

VEGA 3738-XLQ

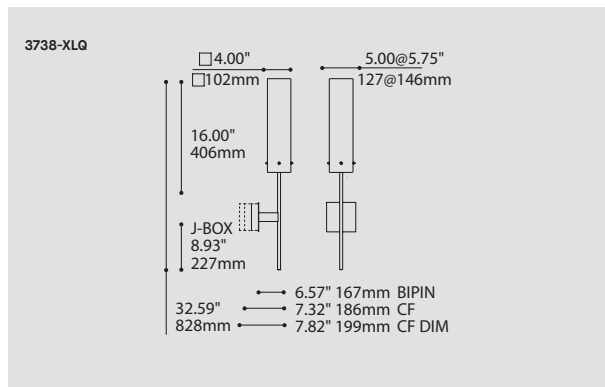
PROJECT PROJÉT
SPEC TYPE
NOTES



FAMILY FAMILLE



4237-XLQ CEILING SUSPENDED



ORDERING SPECIFICATION SPÉCIFICATION DE COMMANDE

MODEL MODÈLE **3738-XLQ**

3738-XLQ VEGA XLQ

LIGHT SOURCE SOURCE LUMINEUSE

(WATTAGE, LAMP TYPE, LAMP FORM, BASE TYPE, OTHER INFO)

CF.D.13 13W, CFL, DOUBLE TWIN TUBE, G24Q1 BASE
CF.D.18 18W, CFL, DOUBLE TWIN TUBE, G24Q2 BASE
CF.T.32 2G/32W, CFL, DOUBLE / TRIPLE TWIN TUBE, G24Q3 BASE
BIPIN.50 50W, HAL, BIPIN, GY6.35 BASE

VOLTAGE VOLTAGE

120V 120 VOLT
277V 277 VOLT
347V* 347 VOLT
*ONLY AVAILABLE WITH CF.D.13, CF.D.18, CF.T.32 (NON-DIMMING BALLAST)

DIMMING OPTION OPTION DE GRADATION

AVAILABLE WITH CF.D.18 & CF.T.32 ONLY

DM1 ADVANCE MARK 10 ELECTRONIC DIMMING BALLAST
DED LUTRON ECOSYSTEM ELECTRONIC DIMMING BALLAST (ECOSYSTEM DIGITAL LINK WIRING)
DE3 LUTRON ECOSYSTEM ELECTRONIC DIMMING BALLAST (3-WIRE WIRING)

AVAILABLE WITH CF.D.13, CF.D.18 & CF.T.32 ONLY

DM7 ADVANCE MARK 7 ELECTRONIC DIMMING BALLAST

MOUNTING MONTAGE **SQC**

SQC SQUARE CANOPY / PAVILLON CARRÉ
FOR HAL: 1.00" CANOPY (2431E)
FOR ELECTRONIC CFL: 1.75" CANOPY (2431G)
FOR ELECTRONIC CFL DIMMABLE: 2.25" CANOPY (2431J)

STRUCTURE FINISH FINI STRUCTURE

SC SATIN CHROME
CHR CHROME

DIFFUSER FINISH FINI DIFFUSEUR **WH**

WH WHITE

PRODUCT CHARACTERISTICS CARACTÉRISTIQUES DU PRODUIT



DESIGN: Slim and elegant design for a contemporary or traditional setting.
INSTALLATION: Must be installed shade up.
STRUCTURE: Machined and tubular steel structure with plated finish.
DIFFUSER: Hand blown white triplex glass shade.
CERTIFIED: c-CSA-us

CONCEPTION: Forme élancée et élégante convenant autant aux décors contemporains que traditionnels.
INSTALLATION: Le diffuseur doit être installé vers le haut.
STRUCTURE: Structure d'acier tubulaire machinée et plaquée.
DIFFUSEUR: Verre triplex blanc soufflé à la main.
CERTIFIÉ: c-CSA-us

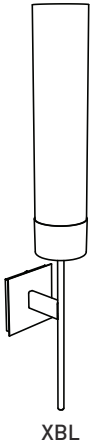
VEGA-XBL

ELEGANT

Vega is a fixture made to illuminate wall and spaces with a strong glow thanks to its diffusing tube. Multiple finish are available to customize it to your taste.

PURE BEAUTY

The finely sandblasted acrylic diffuser produces a fabulously charming glow.



XBL

RAW POWER

A highly efficient 11.7W NICHIA COB at the center of every Vega-XBL ensure a strong lumen output.

TOUGH

A large aluminium heatsink integrated inside the frame provide cooling to the LEDs.

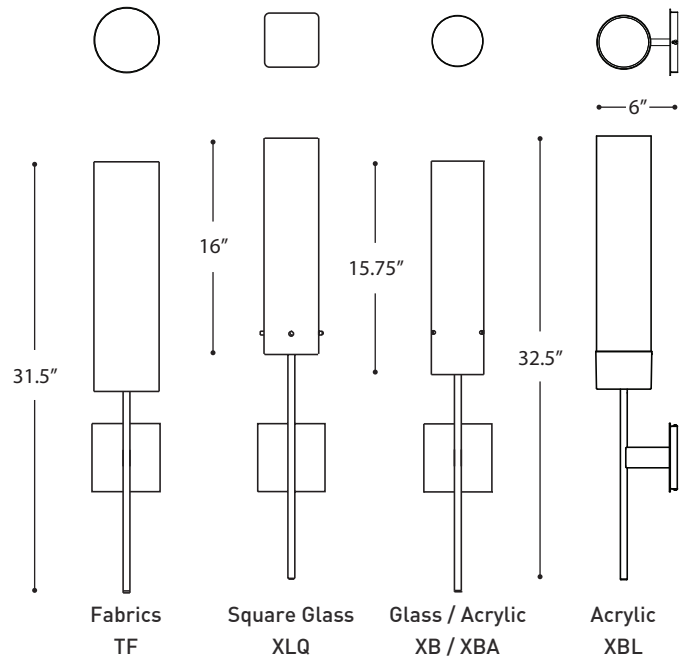
SIMPLE

The driver is accessibly located inside the junction box making it easier to perform its maintenance.

CLASS ACT

The chromed frame add a touch of prestige to the fixture and helps it to blend in its surrounding, picking up the colors of the environment.

OFFERED VERSIONS



SPECIFICATIONS

	LED 11W	CF.D.13	CF.D.18	CF.T.32	BIPIN.50
LIGHT SOURCE	11W LED COB - System wattage : 13.9W	13W, CFL	18W, CFL	26/32W, CFL	50W, HAL, BIPIN
DELIVERED LUMENS	1260lm				
CRI	83 CRI (typical)				
LIGHT DISTRIBUTION	Diffused direct				
DIFFUSER	Closed top finely sandblasted acrylic (XBL)	XLQ only	XLQ, XB & XBA	XLQ, TF, XB & XBA	XLQ, TF, XB & XBA
STRUCTURE	Machined, spin formed & bent chromed steel				
MODULE	UL Recognized				
VOLTAGE	120V (DP) and 120-277V (DV)				120V
DRIVER	Constant Current 350mA, UL Recognized	Mark 7, Mark 10 or Lutron			N/A
DIMMING	Phase dimming (DP) or 0-10V dimming (DV)	Available*			N/A
LM-79	On request				
WARRANTY	5 years	2 years			1 year

*Please consult spec sheet & dimming guide for dimming informations

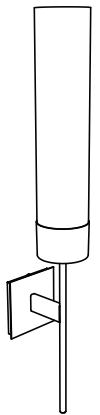
VEGA-XBL

ÉLÉGANT

Vega est un luminaire fait pour illuminer vos murs et vos espaces avec une puissante lueur grâce à son tube de diffusion. Plusieurs finis sont disponibles afin de l'adapter à vos préférences.

BEAUTÉ PURE

Le diffuseur d'acrylique finement texturé produit une illumination fabuleusement charmante.



XBL

PUISSANCE VIVE

Un module de 11.7W hautement efficace situé au centre de chaque Vega-XBL assure un débit élevé de lumen.

ROBUSTE

Un large radiateur d'aluminium intégré à l'intérieur de la structure assure le refroidissement des DELs.

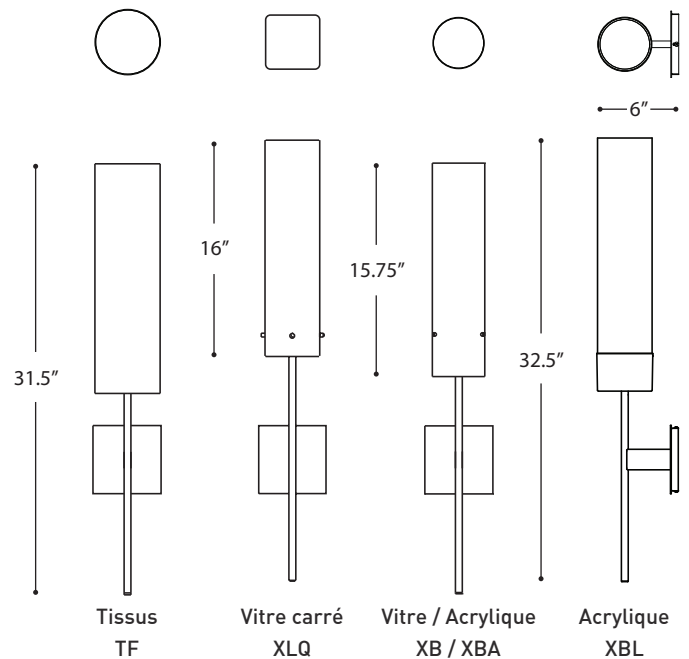
SIMPLE

L'unité d'alimentation est convenablement située dans la boîte de jonction afin d'en faciliter l'entretien.

CHIC

La structure chromée ajoute une touche de prestige au luminaire tout en lui permettant de mieux s'allier à son environnement en reflétant les multiples couleurs de celui-ci.

VERSIONS OFFERTES



SPÉCIFICATIONS

	DEL 11W	CF.D.13	CF.D.18	CF.T.32	BIPIN.50
SOURCE LUMINEUSE	11W DEL COB - Consommation totale : 13.9W	13W, CFL	18W, CFL	26/32W, CFL	50W, HAL, BIPIN
LUMENS RÉELS	1260lm				
IRC	83 IRC (typique)				
DISTRIBUTION LUMINEUSE	Direct diffus				
DIFFUSEUR	Acrylique finement texturé avec dessus fermé (XBL)	XLQ seulement	XLQ, XB & XBA	XLQ, TF, XB & XBA	XLQ, TF, XB & XBA
STRUCTURE	Acier chromé machiné, repoussé et plié				
MODULE	Reconnu par UL				
VOLTAGE	120V (DP) et 120-277V (DV)				120V
UNITÉ D'ALIMENTATION	Courant Constant 350mA, Reconnu UL	Mark 7, Mark 10 ou Lutron			N/A
GRADATION	Gradation phase (DP) ou gradation 0-10V (DV)	Offert*			N/A
LM-79	Sur demande				
GARANTIE	5 ans	2 ans			1 an

*Consulter la fiche technique et le guide de gradation pour accéder à plus d'informations