

FLARE 3550

PROJECT PROJET

SPEC TYPE

NOTES



ORDERING SPECIFICATION SPÉCIFICATION DE COMMANDE

CODE

MODEL MODÈLE

3550

3550 FLARE

LUMINAIRE LENGTH LONGUEUR DU LUMINAIRE

24 24"
36 36"
48 48"
96 96"

LIGHT SOURCE SOURCE LUMINEUSE

(WATTAGE, LAMP TYPE, LAMP FORM, BASE TYPE, OTHER INFO)

3550-24

F.T5.14



14W, T5

F.T5.24



24W, T5 HO

3550-48

F.T5.28



28W, T5

F.T5.54



54W, T5 HO

3550-36

F.T5.21



21W, T5

F.T5.39



39W, T5 HO

3550-96

2XF.T5.28



28W X 2, T5

2XF.T5.54



54W X 2, T5 HO

VOLTAGE VOLTAGE

120V 120 VOLT
277V 277 VOLT
347V* 347 VOLT

*ONLY AVAILABLE WITH F.T5.54 AND 2XF.T5.54 (NON-DIMMING BALLAST)

DIMMING OPTION OPTION DE GRADATION

AVAILABLE WITH F.T5.54 AND 2XF.T5.54 ONLY

DM1 ADVANCE MARK 10 ELECTRONIC DIMMING BALLAST

AVAILABLE WITH F.T5.14, F.T5.21, F.T5.28, 2XF.T5.28, F.T5.54 AND 2XF.T5.54

DM7 ADVANCE MARK 7 ELECTRONIC DIMMING BALLAST

AVAILABLE WITH ALL LIGHT SOURCES

D3D LUTRON HI-LUME 3D ELECTRONIC DIMMING BALLAST (ECOSYSTEM DIGITAL LINK WIRING)

D33 LUTRON HI-LUME 3D ELECTRONIC DIMMING BALLAST (3-WIRE WIRING)

EMERGENCY BATTERY BATTERIE D'URGENCE

AVAILABLE WITH ALL LIGHT SOURCES, 120V OR 277V ONLY

NOT AVAILABLE WITH A DIMMING BALLAST OR WITH A 3980 ACCESSORY (MINI JUNCTION BOX)

VERTICAL INSTALLATION ONLY. J-BOX COVER PLATE (8.50" X 4.50") REQUIRED, SUPPLIED WITH THE PRODUCT.

REM⁽¹⁾ RECESSED EMERGENCY BATTERY

⁽¹⁾ 3981B ACCESSORY IS REQUIRED FOR THIS OPTION

DIFFUSER FINISH FINI DIFFUSEUR

FRO

FRO FROSTED

ACCESSORY ACCESSOIRE

3980 MINI JUNCTION BOX

3981B JUNCTION BOX FOR T5 REMOTE EMERGENCY BATTERY

PRODUCT CHARACTERISTICS CARACTÉRISTIQUES DU PRODUIT

ADA BIM DIM IES REM

DESIGN:

Slim and modern rectangular profile available in four lengths. ADA compliant.

LIGHT SOURCE:

Highly efficient fluorescent T5 and T5 HO light sources. Dimming and emergency available.

STRUCTURE:

Structure in extruded aluminum & die-stamped steel. Injection moulded plastic end caps.

DIFFUSER:

Machined & frosted acrylic housing with snap-fit, extruded micro-prism acrylic lens.

CERTIFIED:

c-UL-us

CONCEPTION:

Profil carré et contemporain offert en quatre longueurs. Conforme à la norme ADA.

SOURCE LUMINEUSE:

T5 et T5 HO à haute performance; ballasts à gradation et d'urgence offerts.

STRUCTURE:

Structure en acier extrudée et en acier embouti. Embouts en plastique injectés.

DIFFUSEUR:

Boîtier d'acrylique usiné et givré, fixé par enclenchement, lentille extrudée en acrylique avec micro-prismes.

CERTIFIÉ:

c-UL-us

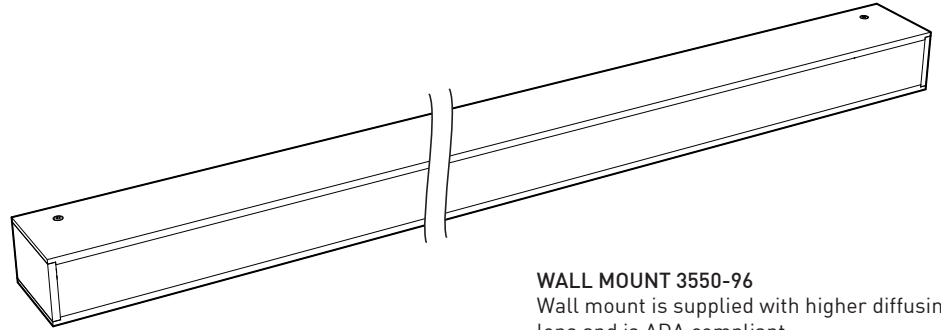
FAMILY FAMILLE



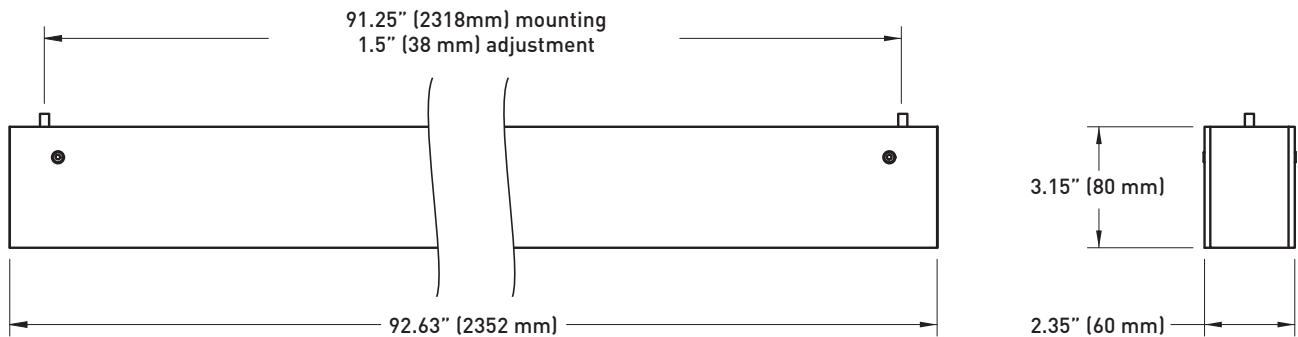
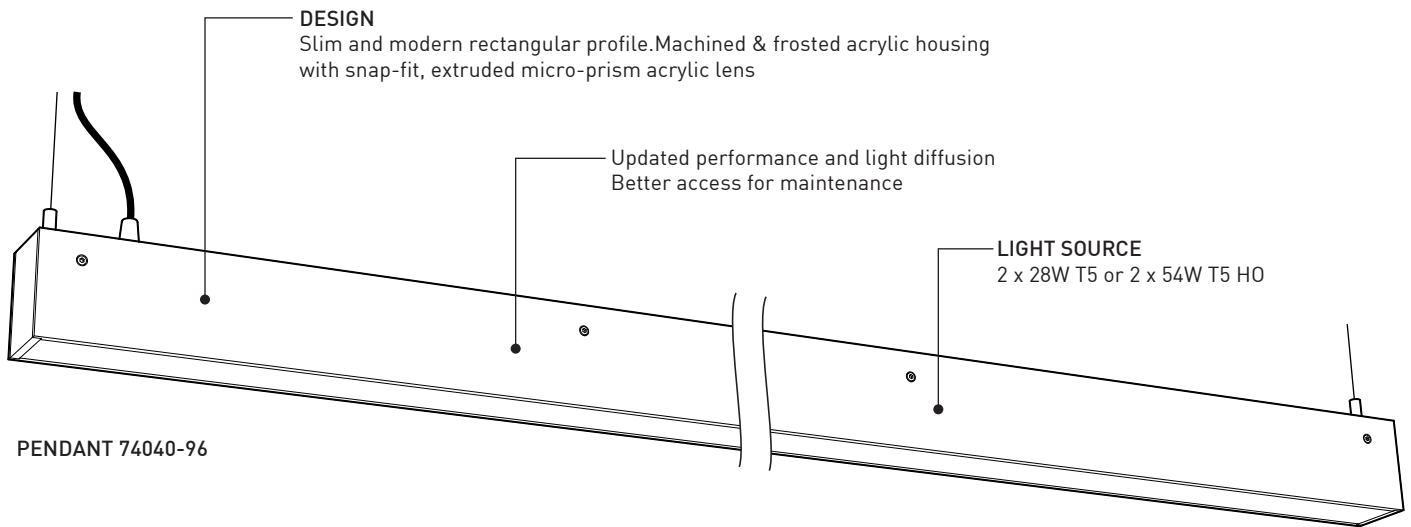
3550



74040



WALL MOUNT 3550-96
Wall mount is supplied with higher diffusing lens and is ADA compliant



SPECIFICATIONS

FLUORESCENT

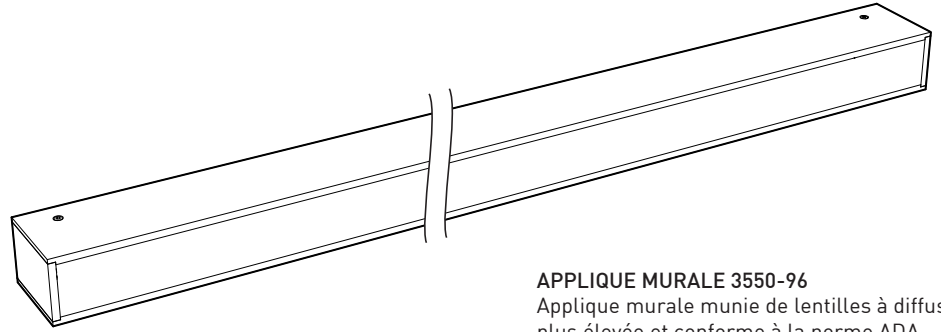
LIGHT SOURCE	2 x 28W T5 or 2 x 54W T5 HO
BALLAST	Advance Optanium or equivalent: Programmed Start-EOL (End-of-Life) protection
DIMMING	Advance Mark 10 2 x 54W T5HO (ONLY)
EMERGENCY	IOTA ISL-28 (1 Lamp 28w-500 Lm/90 min) : ISL-54 (1 Lamp 54w-825 Lm/90 min)
VOLTAGE	120V , 277V or 347V (not available with dimming)
STRUCTURE	Extruded aluminum & die-stamped steel
END CAP	Injection moulded plastic
DIFFUSER	Machined & frosted acrylic housing with snap-fit, extruded micro-prism acrylic lens
WARRANTY	1 year



225 de Liège Ouest, Suite #200
Montréal (QC), Canada H2P 1H4
Tel : 514.385.3515 Fax : 514.385.4169
www.eurekalighting.com

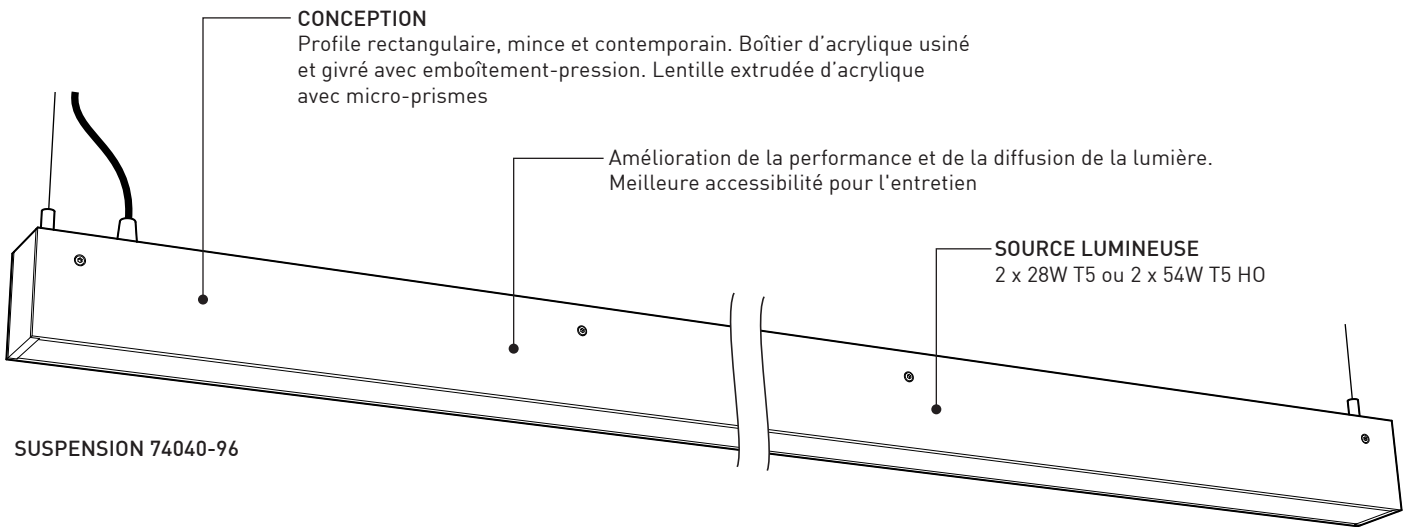


3550-96
74040-96



APPLIQUE MURALE 3550-96

Applique murale munie de lentilles à diffusion plus élevée et conforme à la norme ADA



CONCEPTION

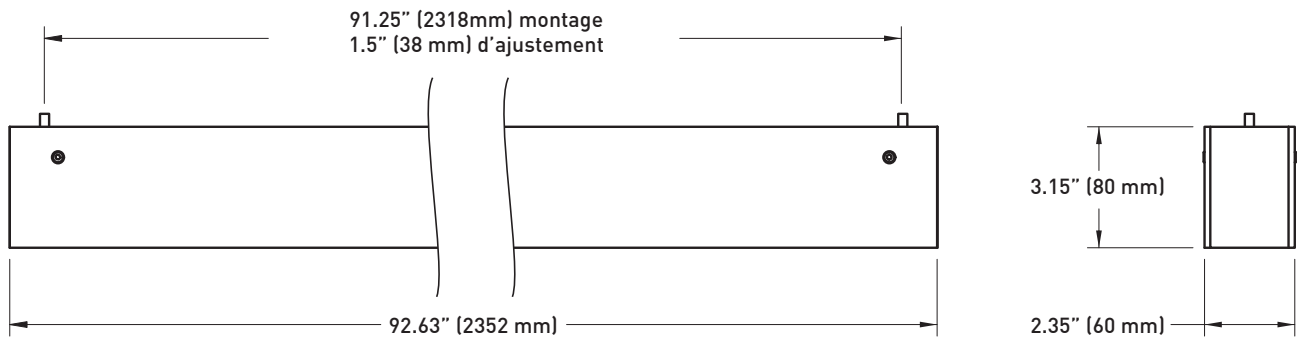
Profile rectangulaire, mince et contemporain. Boîtier d'acrylique usiné et givré avec emboîtement-pression. Lentille extrudée d'acrylique avec micro-prismes

Amélioration de la performance et de la diffusion de la lumière. Meilleure accessibilité pour l'entretien

SOURCE LUMINEUSE

2 x 28W T5 ou 2 x 54W T5 HO

SUSPENSION 74040-96



SPECIFICATIONS

FLUORESCENT

SOURCE LUMINEUSE	2 x 28W T5 ou 2 x 54W T5 HO
BALLAST	Advance Optanium ou équivalent: Programmed Start-EOL (End-of-Life) protection
GRADATION	Advance Mark 10 2 x 54W T5HO (SEULEMENT)
URGENCE	IOTA ISL-28 (1 Lamp 28w-500 Lm/90 min) : ISL-54 (1 Lamp 54w-825 Lm/90 min)
VOLTAGE	120V , 277V ou 347V (pas disponible avec gradation)
STRUCTURE	Acier extrudé et acier embouti
EMBOUT	Embout injectés en plastique
DIFFUSEUR	Boîtier d'acrylique usiné et givré avec emboîtement-pression, lentille extrudée d'acrylique avec micro-prismes
GARANTIE	1 an



225 de Liège Ouest, Suite #200
Montréal (QC), Canada H2P 1H4
Tel : 514.385.3515 Fax : 514.385.4169
www.eurekalighting.com



3550-96
74040-96