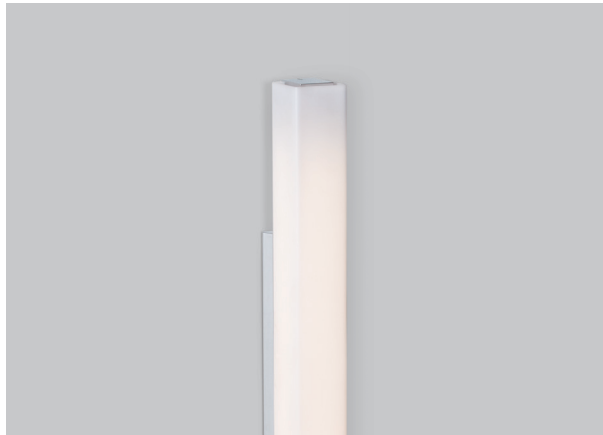


MOONSET PLUS 3541

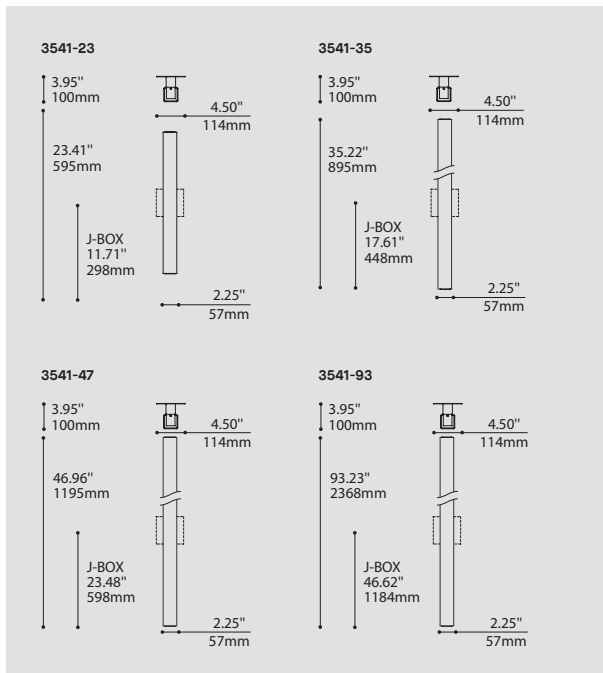
PROJECT PROJÉT
SPEC TYPE
NOTES



FAMILY FAMILLE

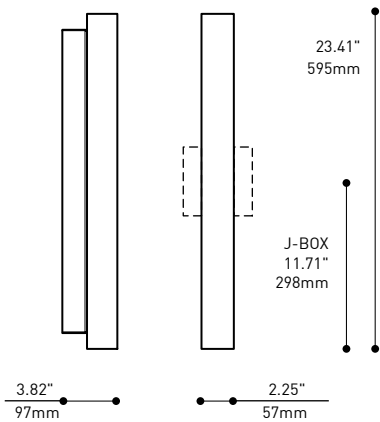
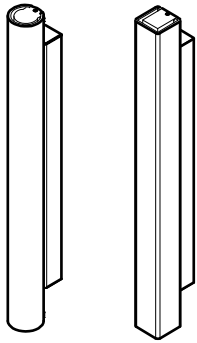


74541 CEILING



ORDERING SPECIFICATION	SPÉCIFICATION DE COMMANDE	CODE
MODEL MODÈLE		3541
3541	MOONSET PLUS (SQUARE ACRYLIC)	
LUMINAIRE LENGTH LONGUEUR DU LUMINAIRE		
23	23"	
35	35"	
47	47"	
93	93"	
LIGHT SOURCE SOURCE LUMINEUSE		
(WATTAGE, LAMP TYPE, LAMP FORM, BASE TYPE, OTHER INFO)		
23" MODEL		
F.T5.14	14W, T5	
F.T5.24	24W, T5 HO	
LED	REGULAR OUTPUT	
LED.HO	HIGH OUTPUT	
35" MODEL		
F.T5.21	21W, T5	
F.T5.39	39W, T5 HO	
LED	REGULAR OUTPUT	
LED.HO	HIGH OUTPUT	
47" MODEL		
F.T5.28	28W, T5	
F.T5.54	54W, T5 HO	
LED	REGULAR OUTPUT	
LED.HO	HIGH OUTPUT	
93" MODEL		
2XF.T5.28	28W X 2, T5	
2XF.T5.54	54W X 2, T5 HO	
LED	REGULAR OUTPUT	
LED.HO	HIGH OUTPUT	
COLOR TEMPERATURE TEMPÉRATURE DE COULEUR		
FOR LED ONLY		
30	3000K	
35	3500K	
40	4000K	
VOLTAGE VOLTAGE		
120V	120 VOLT	
277V	277 VOLT	
347V*	347 VOLT	
*ONLY AVAILABLE WITH T5 (NON-DIMMING BALLAST)		
DIMMING OPTION OPTION DE GRADATION		
AVAILABLE WITH F.T5.54 AND 2XF.T5.54 ONLY		
DM1	ADVANCE MARK 10 ELECTRONIC DIMMING BALLAST	
AVAILABLE WITH F.T5.14, F.T5.21, F.T5.28, 2XF.T5.28, F.T5.54 AND 2XF.T5.54		
DM7	ADVANCE MARK 7 ELECTRONIC DIMMING BALLAST	
AVAILABLE WITH ALL T5 LIGHT SOURCES		
D3D	LUTRON HI-LUME 3D ELECTRONIC DIMMING BALLAST (ECOSYSTEM DIGITAL LINK WIRING)	
D33	LUTRON HI-LUME 3D ELECTRONIC DIMMING BALLAST (3-WIRE WIRING)	
AVAILABLE WITH ALL LED LIGHT SOURCES		
DV	0-10V DIMMING (120-277V)	
DP	PHASE DIMMING (120V ONLY)*	
* NOT AVAILABLE WITH 3541-47 LED HO		
EMERGENCY BATTERY BATTERIE D'URGENCE		
AVAILABLE WITH 2XF.T5.28 AND 2XF.T5.54 ONLY. NOT AVAILABLE WITH A DIMMING BALLAST.		
EM⁽¹⁾	EMERGENCY BATTERY	
AVAILABLE WITH ALL T5 LIGHT SOURCES, 120V OR 277V ONLY. NOT AVAILABLE WITH A DIMMING BALLAST OR WITH A 3980 ACCESSORY (MINI JUNCTION BOX). VERTICAL INSTALLATION ONLY. J-BOX COVER PLATE (8.50" X 4.50") REQUIRED, SUPPLIED WITH THE PRODUCT.		
REM⁽¹⁾	REMOTE EMERGENCY BATTERY	
⁽¹⁾ 3981B ACCESSORY IS REQUIRED FOR THIS OPTION		
STRUCTURE FINISH FINI STRUCTURE		
CHR	CHROME	
SC	SATIN CHROME	
DIFFUSER FINISH FINI DIFFUSEUR		WH
WH	WHITE	
ACCESSORY ACCESSOIRE		
3980	MINI JUNCTION BOX	
3981B	JUNCTION BOX FOR T5 EMERGENCY BATTERY AND REMOTE EMERGENCY BATTERY ELECTRICAL BOX FOR EMB EMERGENCY BATTERY	

3540-23 MOONRISE 3541-23 MOONSET

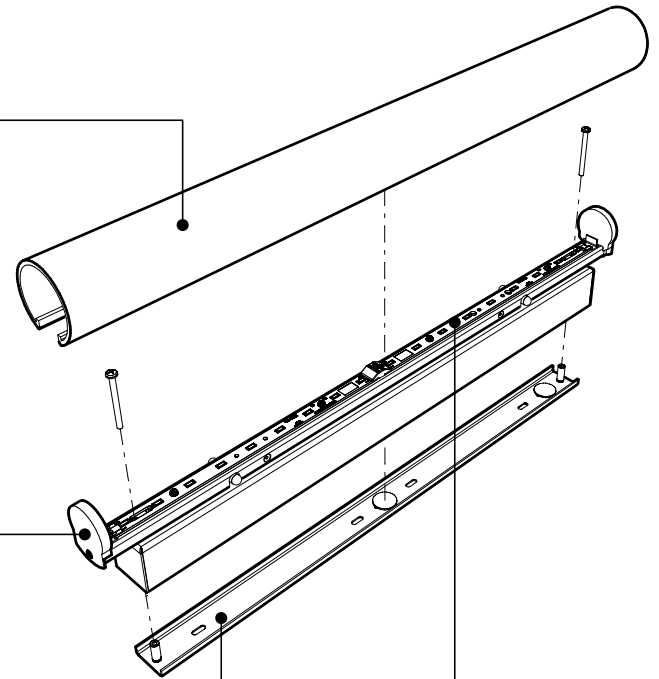


HIGH PERFORMANCE LENS
Custom blended and extruded PMMA (Acrylic composite) lens perfectly diffused with led lights source, available in round and square shape

ENDCAPS
Machined steel endcaps mechanically attached to structure with one-way security screw

EASY MOUNTING
Die-formed steel structure provides an easy access to component wiring

LED LIGHT ENGINE
ANSI binned white LED Nichia w/ on-board thermal management



SPECIFICATIONS

LED

3540-23 REG | 3540-23 HO | 3541-23 REG | 3541-23 HO

FLUORESCENT

1 x 14w T5 / 1 x 24w T5HO

LIGHT SOURCE	24 x NICHIA LEDS				1 x 14w T5 / 1 x 24w T5HO
MODULE	UL recognized - made in USA				
LUMENS (DELIVERED)	899 lm	1292 lm	889 lm	1278 lm	
LUMENS PER FOOT	449 lm	646 lm	444 lm	639 lm	
SYSTEM WATTAGE	10	14.5	10	14.5	
CCT / CRI	80 CRI (typical)				
ROHS	Compliant				
THERMAL MANAGEMENT	Light Engine w/ on-board Thermal Management				
LIGHT DISTRIBUTION	Direct - 120° Beam Angle			Direct	
VOLTAGE	120 ou 277V			120V-277V, 347V	
DIMMING	Phase (DP) or 0-10V (DV) Dimming			Advance Mark 7 (T5), Mark 10 (T5HO) or Lutron	
LM-79 / L70	On request / Estimated 50 000 hrs				
HOUSING	Die-stamped 18 Ga steel (0.048" nominal thickness) available in Chrome or Satin chrome w/ galvanized steel internal parts				
DIFFUSER	Custom blended and extruded PMMA (Acrylic composite) with high diffusion and transmission				
MOUNTING	Formed Cold Rolled Steel (0.060" nominal thickness) w/ Chrome or Satin chrome plated Finish				
ENDCAPS	CNC machined steel w/ Chrome or Satin chrome plated Finish				
WARRANTY	5 years			1 year	



225 de Liège Ouest, Suite #200
Montréal (QC), Canada H2P 1H4
Tel : 514.385.3515 Fax : 514.385.4169
www.eurekalighting.com



354X-23

ANATOMY

ADA

BIM

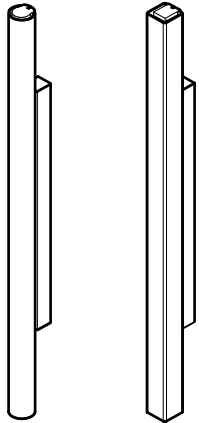
DIM

LED

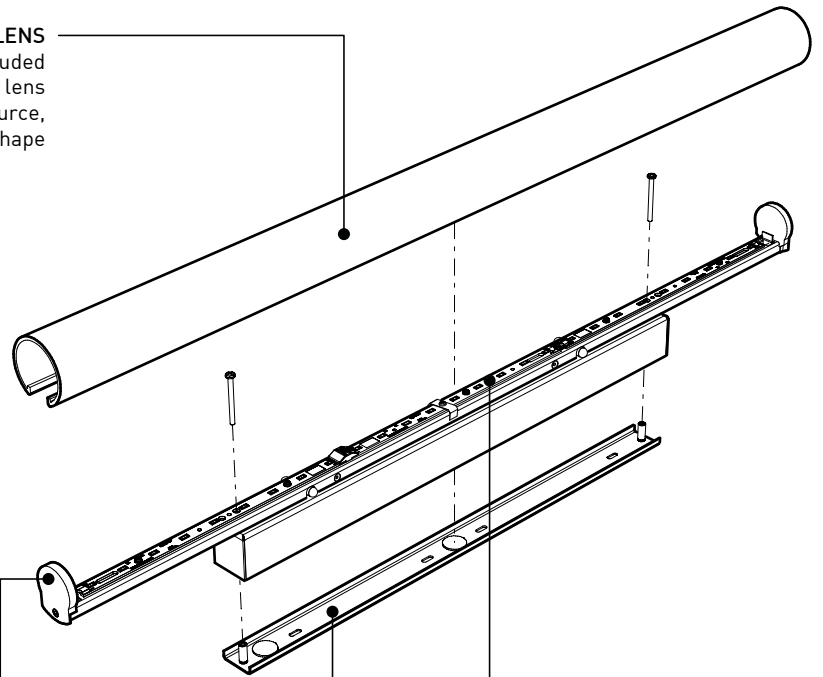
MOONRISE, MOONSET PLUS 35

3540-35
MOONRISE

3541-35
MOONSET



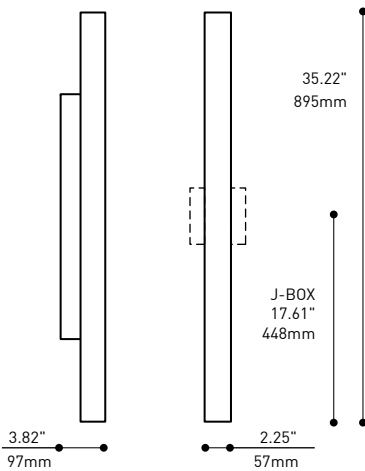
HIGH PERFORMANCE LENS
Custom blended and extruded PMMA (Acrylic composite) lens perfectly diffused with led lights source, available in round and square shape



ENDCAPS
Machined steel endcaps mechanically attached to structure with one-way security screw

EASY MOUNTING
Die-formed steel structure provides an easy access to component wiring

LED LIGHT ENGINE
ANSI binned white LED Nichia w/ on-board thermal management



SPECIFICATIONS

LED

FLUORESCENT

LIGHT SOURCE

36 x NICHIA LEDS

1 x 14w T5 / 1 x 24w T5HO

MODULE

UL recognized - made in USA

LUMENS (DELIVERED)

1358 lm	1952 lm	1336 lm	1920 lm
---------	---------	---------	---------

LUMENS PER FOOT

452 lm	650 lm	445 lm	640 lm
--------	--------	--------	--------

SYSTEM WATTAGE

13.8	20.9	13.8	20.4
------	------	------	------

CCT / CRI

80 CRI (typical)

ROHS

Compliant

THERMAL MANAGEMENT

Light Engine w/ on-board Thermal Management

LIGHT DISTRIBUTION

Direct diffused - 120° Beam Angle

Direct

VOLTAGE

120 ou 277V

120V-277V, 347V

DIMMING

Phase (DP) or 0-10V (DV) Dimming

Advance Mark 7 (T5), Mark 10 (T5HO) or Lutron

LM-79 / L70

On request / Estimated 50 000 hrs

HOUSING

Die-stamped 18 Ga steel (0.048" nominal thickness) available in Chrome or Satin chrome w/ galvanized steel internal parts

DIFFUSER

Custom blended and extruded PMMA (Acrylic composite) with high diffusion and transmission

MOUNTING

Formed Cold Rolled Steel (0.060" nominal thickness) w/ Chrome or Satin chrome plated Finish

ENDCAPS

CNC machined steel w/ Chrome or Satin chrome plated Finish

WARRANTY

5 years

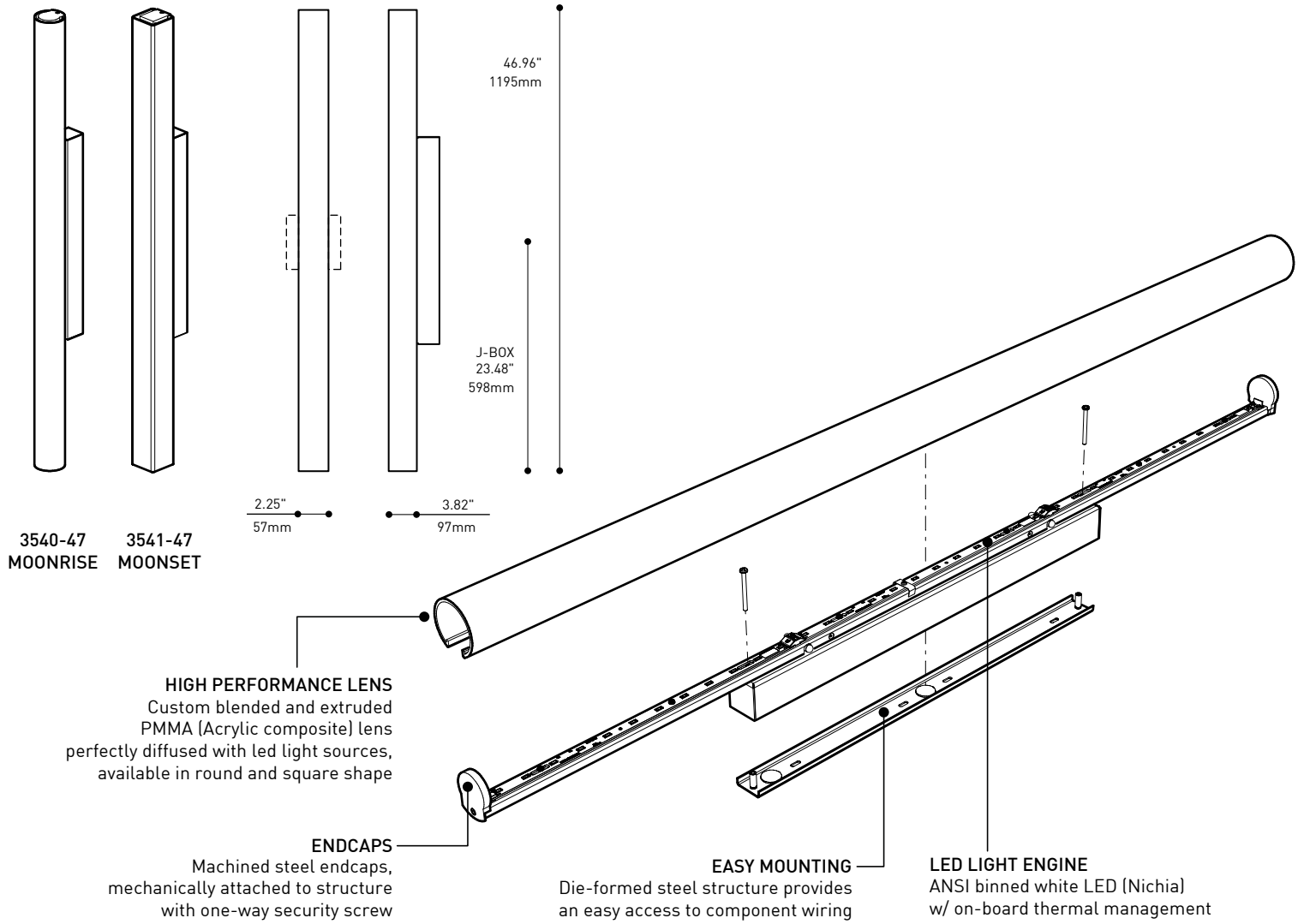
1 year



225 de Liège Ouest, Suite #200
Montréal (QC), Canada H2P 1H4
Tel : 514.385.3515 Fax : 514.385.4169
www.eurekalighting.com



354X-35



SPECIFICATIONS

LED

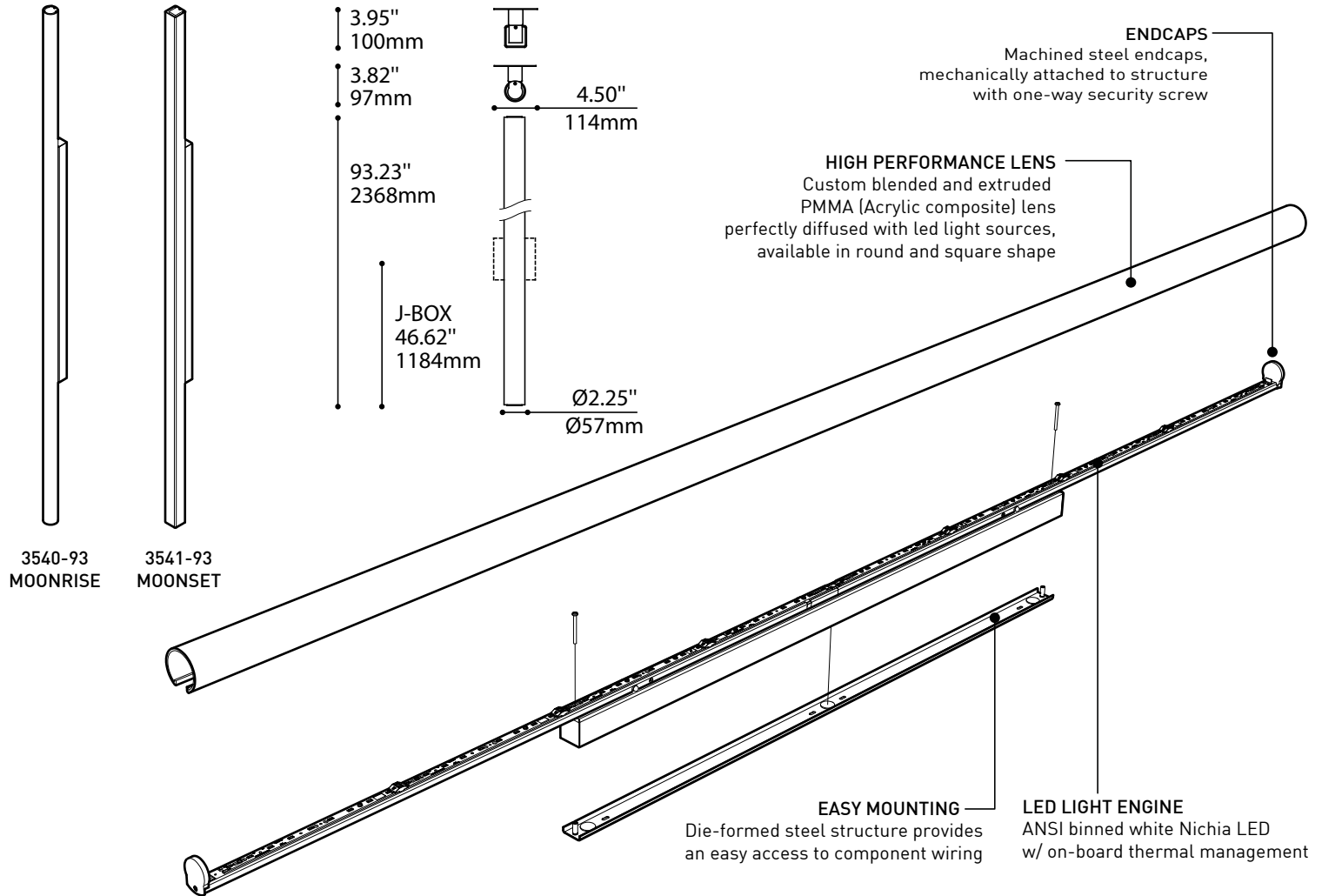
FLUORESCENT

	3540-47 REG	3540-47 HO	3541-47 REG	3541-47 HO	
LIGHT SOURCE	45 x NICHIA LEDs				1 x 14w T5 / 1 x 24w T5HO
MODULE	UL recognized - made in USA				
LUMENS (DELIVERED)	1706 lm	2452 lm	1677 lm	2410 lm	
LUMENS PER FOOT	426.5 lm	613 lm	419.2 lm	602.5 lm	
SYSTEM WATTAGE	17.2	26.1	17.2	26.1	
CCT / CRI	80 CRI (typical)				
ROHS	Compliant				
THERMAL MANAGEMENT	Light Engine w/ on-board Thermal Management				
LIGHT DISTRIBUTION	Direct diffused - 120° Beam Angle				Direct
VOLTAGE	120 or 277V				120V-277V, 347V
DIMMING	Phase (DP) or 0-10V (DV) Dimming				Advance Mark 7 (T5), Mark 10 (T5HO) or Lutron
LM-79 / L70	On request / Estimated 50 000 hrs				
HOUSING	Die-stamped 18 Ga steel (0.048" nominal thickness) available in Chrome or Satin chrome w/ galvanized steel internal parts				
DIFFUSER	Custom blended and extruded PMMA (Acrylic composite) with high diffusion and transmission				
MOUNTING	Formed Cold Rolled Steel (0.060" nominal thickness) w/ Chrome or Satin chrome plated Finish				
ENDCAPS	CNC machined steel w/ Chrome or Satin chrome plated Finish				
WARRANTY	5 years				1 year

ANATOMY

ADA BIM DIM LED

MOONRISE, MOONSET PLUS 93



SPECIFICATIONS

LED

FLUORESCENT

LIGHT SOURCE

96 x NICHIA LEDs

1 x 14w T5 / 1 x 24w T5H0

MODULE

UL recognized - made in USA

LUMENS (DELIVERED)

3641 lm	5233 lm	3576 lm	5141 lm
---------	---------	---------	---------

LUMENS PER FOOT

455 lm	654.1 lm	447 lm	642.6 lm
--------	----------	--------	----------

SYSTEM WATTAGE

34.1	52.8	34.1	52.8
------	------	------	------

CCT / CRI

80 CRI (typical)

ROHS

Compliant

THERMAL MANAGEMENT

Light Engine w/ on-board Thermal Management

LIGHT DISTRIBUTION

Direct diffused - 120° Beam Angle

Direct

VOLTAGE

120 or 277V

120V-277V, 347V

DIMMING

Phase (DP) or 0-10V (DV) Dimming

Advance Mark 7 (T5), Mark 10 (T5H0) or Lutron

LM-79 / L70

On request / Estimated 50 000 hrs

HOUSING

Die-stamped 18 Ga steel (0.048" nominal thickness) available in Chrome or Satin chrome w/ galvanized steel internal parts

DIFFUSER

Custom blended and extruded PMMA (Acrylic composite) with high diffusion and transmission

MOUNTING

Formed Cold Rolled Steel (0.060" nominal thickness) w/ Chrome or Satin chrome plated Finish

ENDCAPS

CNC machined steel w/ Chrome or Satin chrome plated Finish

WARRANTY

5 years

1 year



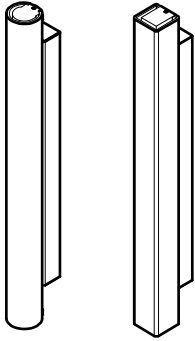
225 de Liège Ouest, Suite #200
Montréal (QC), Canada H2P 1H4
Tel : 514.385.3515 Fax : 514.385.4169
www.eurekalighting.com



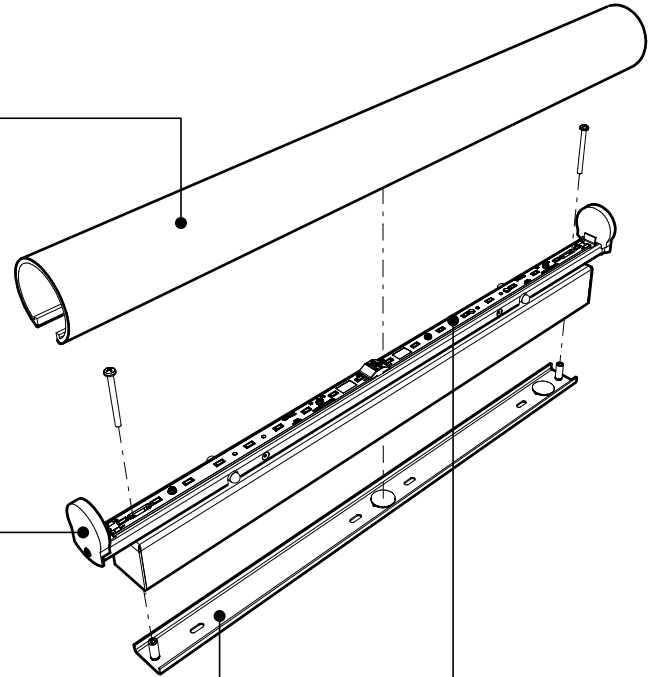
354X-93

3540-23
MOONRISE

3541-23
MOONSET



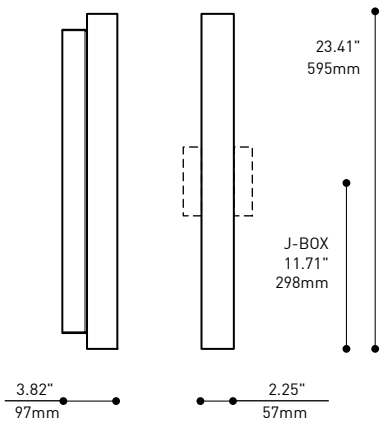
DIFFUSEUR À HAUTE PERFORMANCE
 PProfil acrylique de l'extrusion
 PMMA blanc disponible en forme ronde
 ou en forme carrée, parfaitement illuminé
 avec les sources d'éclairage à base de LED



EMBOUS
 Usinés en acier
 attachés mécaniquement à la structure
 à l'aide d'une vis de sécurité

INSTALLATION SIMPLE
 Système de montage facilitant
 l'accès aux composantes électriques

SOURCE LUMINEUSE À LED
 Bandes de LED Nichia blanches offertes
 avec dissipateur thermique intégré



SPÉCIFICATIONS

SOURCE LUMINEUSES

MODULE

LUMENS (LIVRÉS)

LUMENS PAR PIED

WATTAGE DU SYSTEME

CCT / CRI

ROHS

GESTION THERMIQUE

DISTRIBUTION LUMINEUSE

VOLTAGE

GRADATION

LM-79 / L70

BOÎTIER

DIFFUSEUR

MONTAGE MURAL

EMBOUS

GARANTIE

LED

3540-23 REG | 3540-23 HO | 3541-23 REG | 3541-23 HO

24 x NICHIA LEDS

Reconnu UL - Fabriqué aux États-Unis

899 lm | 1292 lm | 889 lm | 1278 lm

449 lm | 646 lm | 444 lm | 639 lm

10 | 14.5 | 10 | 14.5

80 CRI (typique)

Conforme

Sources lumineuses avec autocontrôle de température

Directe - Diffusée à 120°

120 ou 277V

Gradation phase (DP) ou 0-10V (DV)

Sur demande / 50 000 hrs estimées

Acier découpé et plié (0.048" épaisseur nominale), disponible en Chrome ou en Satin chrome

Fabriqué en acrylique PMMA blanc extrudé sur mesure à haute transmission lumineuse

Acier estampé (0.060" épaisseur nominale) / adapté à la boîte de jonction Octagone 4" ou à la mini boîte de jonction

Fabriqués en acier usiné, disponibles en Chrome ou en Satin chrome

5 ans

FLUORESCENTE

1 x 14w T5 / 1 x 24w T5HO

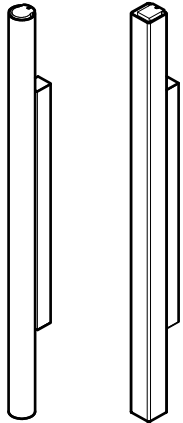
Directe

120V-277V, 347V

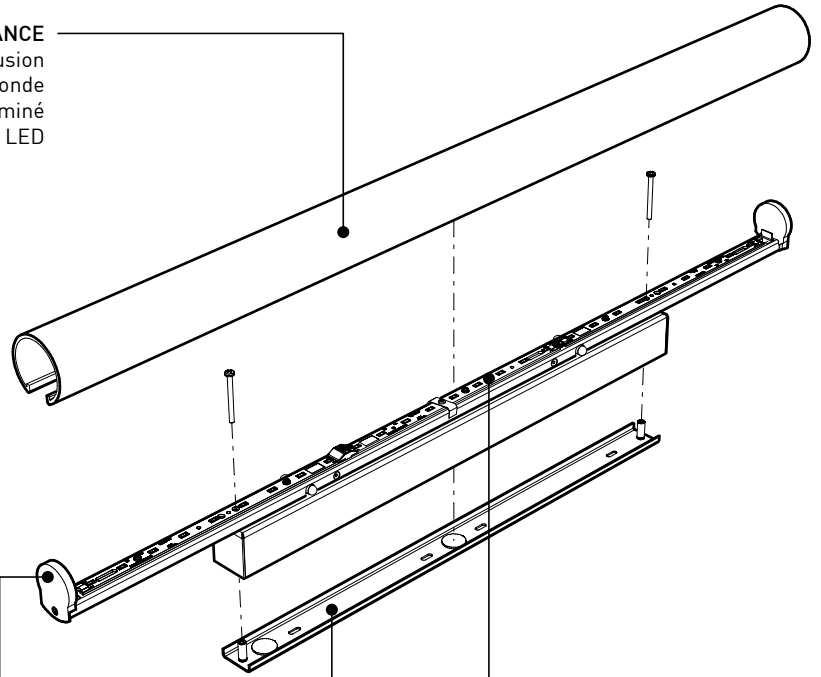
Advance Mark 7 (T5), Mark 10 (T5HO) ou Lutron

1 an

3540-35 MOONRISE 3541-35 MOONSET



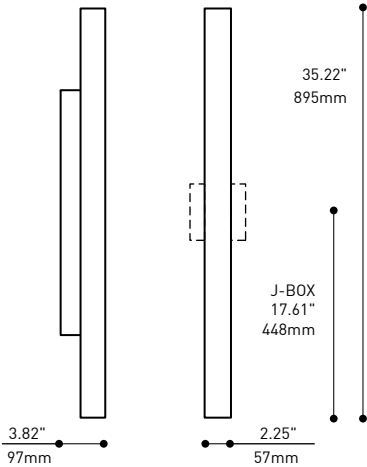
DIFFUSEUR À HAUTE PERFORMANCE
 Profil acrylique de l'extrusion PMMA blanc disponible en forme ronde ou en forme carrée, parfaitement illuminé avec les sources d'éclairage à base de LED



EMBOUTS
 Usinés en acier, attachés mécaniquement à la structure à l'aide d'une vis de sécurité

INSTALLATION SIMPLE
 Système de montage facilitant l'accès aux composants électriques

SOURCE LUMINEUSE À LED
 Bandes de LED Nichia blanches offertes avec dissipateur thermique intégré



SPÉCIFICATIONS

SOURCE LUMINEUSES

MODULE

LUMENS (LIVRÉS)

LUMENS PAR PIED

WATTAGE DU SYSTEM

CCT / CRI

ROHS

GESTION THERMIQUE

DISTRIBUTION LUMINEUSE

VOLTAGE

GRADATION

LM-79 / L70

BOÎTIER

DIFFUSEUR

MONTAGE MURAL

EMBOUTS

GARANTIE

LED

3540-35 REG | 3540-35 HO | 3541-35 REG | 3541-35 HO

36 x NICHIA LEDS

Reconnu UL - Fabriqué aux États-Unis

1358 lm 1952 lm 1336 lm 1920 lm

452 lm 650 lm 445 lm 640 lm

13.8 20.9 13.8 20.4

80 CRI (typique)

Conforme

Sources lumineuses avec autocontrôle de température

Directe - Diffusée à 120°

120 ou 277V

Gradation phase (DP) ou 0-10V (DV)

Sur demande / 50 000 hrs estimées

Acier découpé et plié (0.048" épaisseur nominale), disponible en Chrome ou en Satin chrome

Fabriqués en acrylique PMMA blanc extrudé sur mesure à haute transmission lumineuse

Acier estampé (0.060" épaisseur nominale) / adapté à la boîte de jonction Octagone 4" ou à la mini boîte de jonction

Fabriqués en acier usiné, disponibles en Chrome ou en Satin chrome

5 ans

FLUORESCENTE

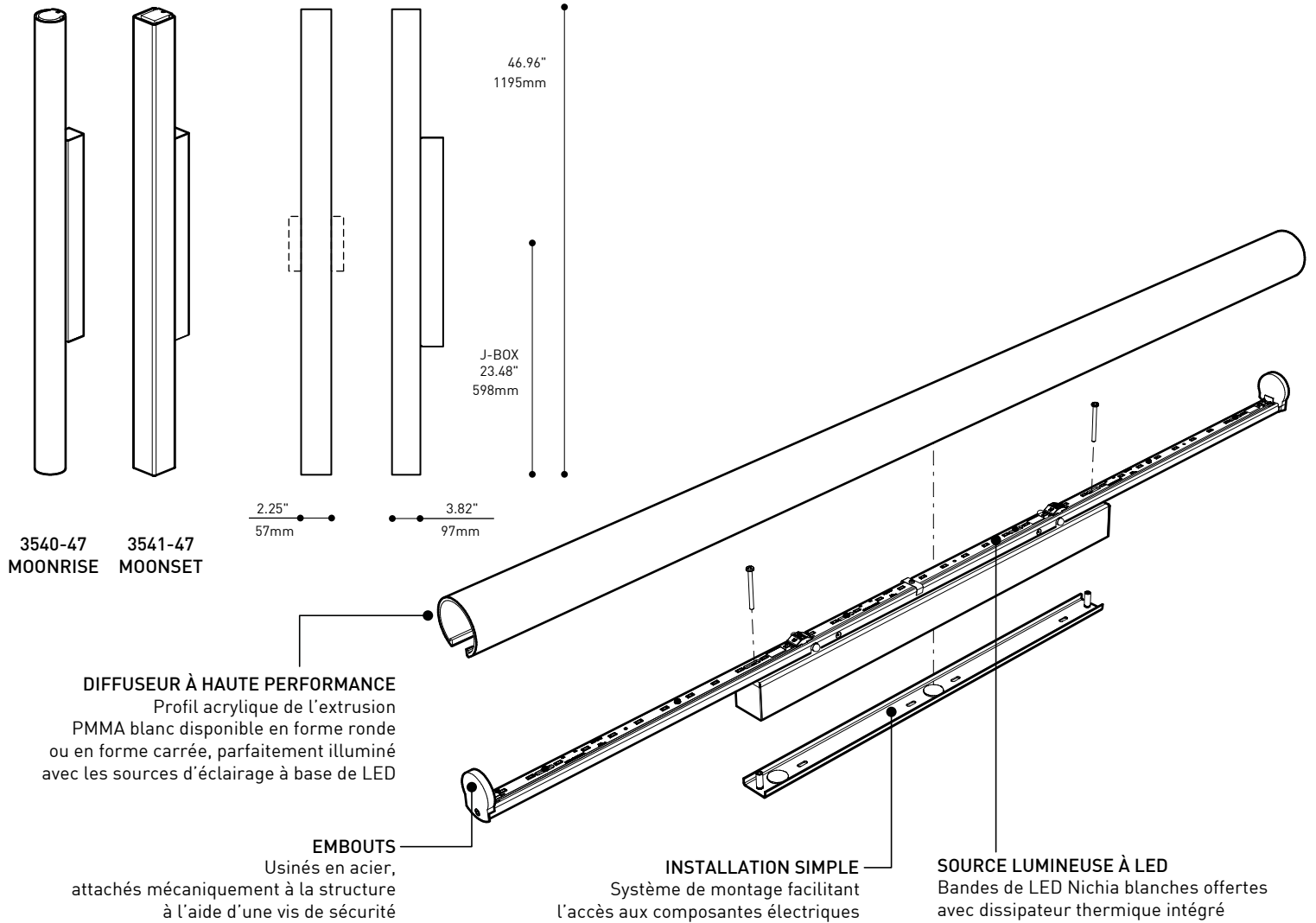
1 x 14w T5 / 1 x 24w T5HO

Directe

120V-277V, 347V

Advance Centium ou équivalent

1 an



DIFFUSEUR À HAUTE PERFORMANCE
 Profil acrylique de l'extrusion
 PMMA blanc disponible en forme ronde
 ou en forme carrée, parfaitement illuminé
 avec les sources d'éclairage à base de LED

EMBOUTS
 Usinés en acier,
 attachés mécaniquement à la structure
 à l'aide d'une vis de sécurité

INSTALLATION SIMPLE
 Système de montage facilitant
 l'accès aux composantes électriques

SOURCE LUMINEUSE À LED
 Bandes de LED Nichia blanches offertes
 avec dissipateur thermique intégré

SPÉCIFICATIONS

LED

FLUORESCENTE

SOURCE LUMINEUSES

3540-47 REG | 3540-47 HO | 3541-47 REG | 3541-47 HO

1 x 14w T5 / 1 x 24w T5HO

MODULE

45 x NICHIA LEDS
 Reconnu UL - Fabriqué aux États-Unis

LUMENS (LIVRÉS)

1706 lm	2452 lm	1677 lm	2410 lm
---------	---------	---------	---------

LUMENS PAR PIED

426.5 lm	613 lm	419.2 lm	602.5 lm
----------	--------	----------	----------

WATTAGE DU SYSTEM

17.2	26.1	17.2	26.1
------	------	------	------

CCT / CRI

80 CRI (typique)

ROHS

Conforme

GESTION THERMIQUE

Sources lumineuses avec autocontrôle de température

DISTRIBUTION LUMINEUSE

Directe - Diffusée à 120°

Directe

VOLTAGE

120 ou 277V

120V-277V, 347V

GRADATION

Gradation phase (DP) ou 0-10V (DV)

Advance Mark 7 (T5), Mark 10 (T5HO) ou Lutron

LM-79 / L70

Sur demande / 50 000 hrs estimées

BOÎTIER

Acier découpé et plié (0.048" épaisseur nominale), disponible en Chrome ou en Satin chrome

DIFFUSEUR

Fabriqué en acrylique PMMA blanc extrudé sur mesure à haute transmission lumineuse

MONTAGE MURAL

Acier estampé (0.060" épaisseur nominale) / adapté à la boîte de jonction Octagone 4" ou à la mini boîte de jonction

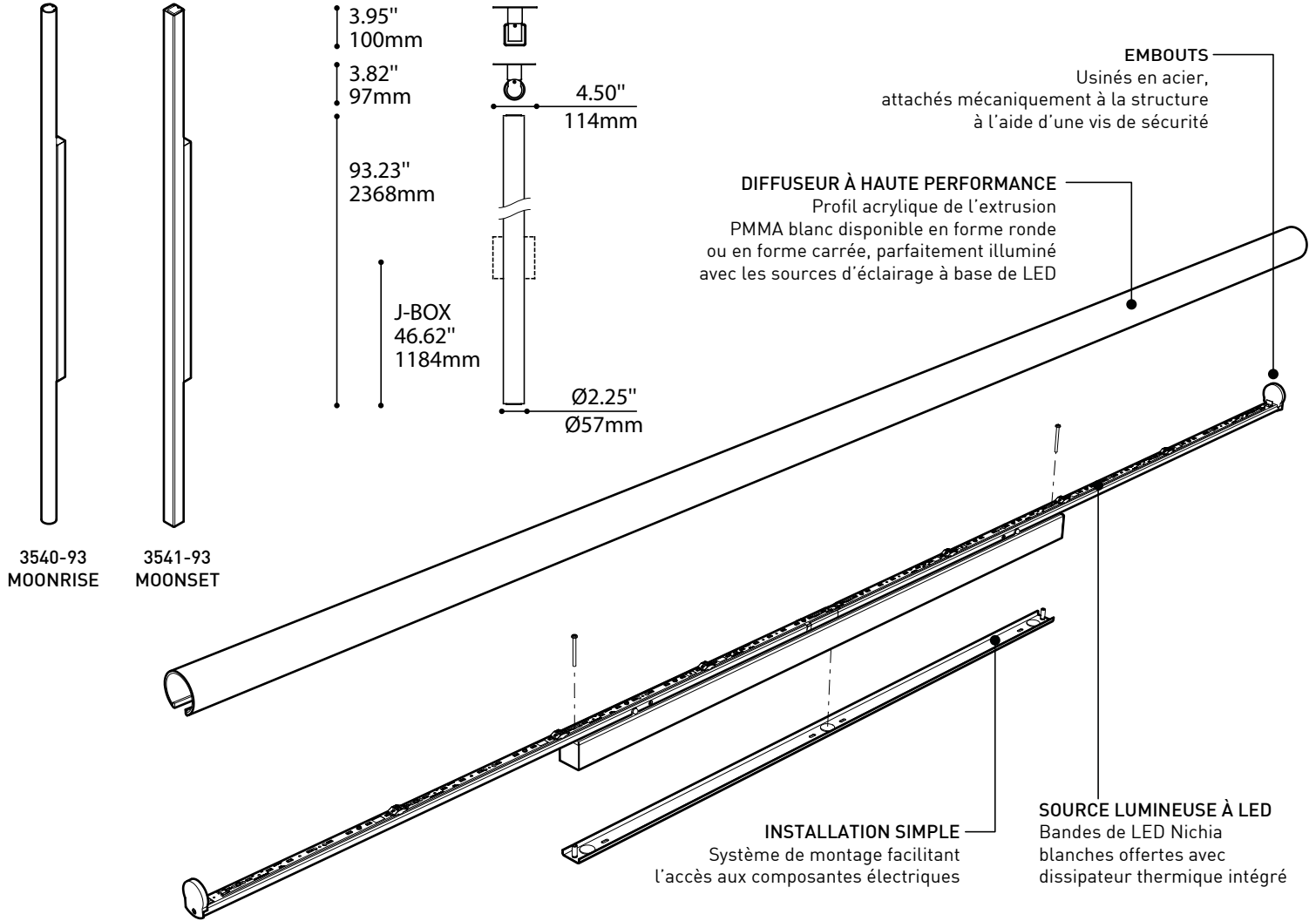
EMBOUTS

Fabriqués en acier usiné, disponibles en Chrome ou en Satin chrome

GARANTIE

5 ans

1 an



SPÉCIFICATIONS

LED

FLUORESCENTE

SOURCE LUMINEUSES

3540-93 REG | 3540-93 HO | 3541-93 REG | 3541-93 HO

1 x 14w T5 / 1 x 24w T5HO

MODULE

96 x NICHIA LEDS

LUMENS (LIVRÉS)

Reconnu UL - Fabriqué aux États-Unis

LUMENS PAR PIED

3641 lm	5233 lm	3576 lm	5141 lm
---------	---------	---------	---------

WATTAGE DU SYSTEM

455 lm	654.1 lm	447 lm	642.6 lm
--------	----------	--------	----------

CCT / CRI

34.1	52.8	34.1	52.8
------	------	------	------

ROHS

80 CRI (typique)

GESTION THERMIQUE

Conforme

DISTRIBUTION LUMINEUSE

Sources lumineuses avec autocontrôle de température

VOLTAGE

Directe - Diffusée à 120°

GRADATION

120 ou 277V

LM-79 / L70

Gradation phase (DP) ou 0-10V (DV)

BOÎTIER

Sur demande / 50 000 hrs estimées

DIFFUSEUR

Acier découpé et plié [0.048" épaisseur nominale], disponible en Chrome ou en Satin chrome

MONTAGE MURAL

Fabriqués en acrylique PMMA blanc extrudé sur mesure à haute transmission lumineuse

EMBOUS

Acier estampé [0.060" épaisseur nominale] / adapté à la boîte de jonction Octagone 4" ou à la mini boîte de jonction

GARANTIE

Fabriqués en acier usiné, disponibles en Chrome ou en Satin chrome

5 ans

1 an