

# MOONRISE PLUS 3540

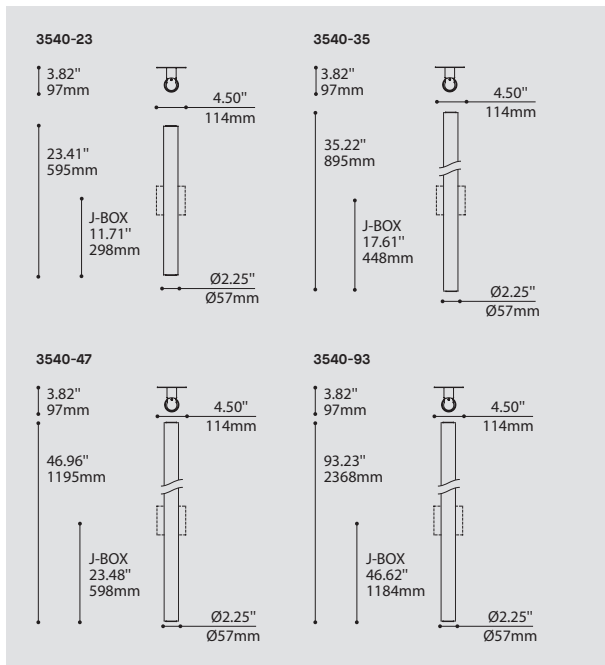
PROJECT PROJÉT
SPEC TYPE
NOTES



## FAMILY FAMILLE

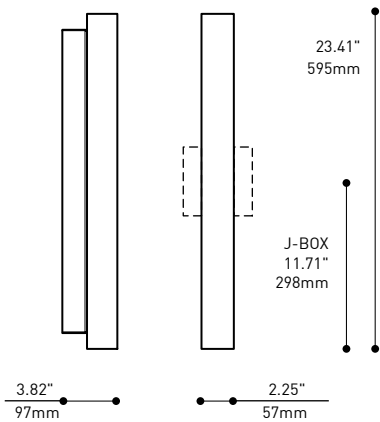
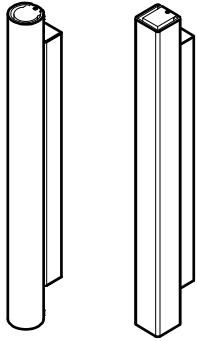


74540 CEILING



ORDERING SPECIFICATION	SPÉCIFICATION DE COMMANDE	CODE
<b>MODEL MODÈLE</b>	3540 MOONRISE PLUS (ROUND ACRYLIC)	3540
<b>LUMINAIRE LENGTH LONGUEUR DU LUMINAIRE</b>		
23	23"	
35	35"	
47	47"	
93	93"	
<b>LIGHT SOURCE SOURCE LUMINEUSE</b>		
(WATTAGE, LAMP TYPE, LAMP FORM, BASE TYPE, OTHER INFO)		
<b>23" MODEL</b>		
F.T5.14	14W, T5	
F.T5.24	24W, T5 HO	
LED	REGULAR OUTPUT	
LED.HO	HIGH OUTPUT	
<b>35" MODEL</b>		
F.T5.21	21W, T5	
F.T5.39	39W, T5 HO	
LED	REGULAR OUTPUT	
LED.HO	HIGH OUTPUT	
<b>47" MODEL</b>		
F.T5.28	28W, T5	
F.T5.54	54W, T5 HO	
LED	REGULAR OUTPUT	
LED.HO	HIGH OUTPUT	
<b>93" MODEL</b>		
2XF.T5.28	28W X 2, T5	
2XF.T5.54	54W X 2, T5 HO	
LED	REGULAR OUTPUT	
LED.HO	HIGH OUTPUT	
<b>COLOR TEMPERATURE TEMPÉRATURE DE COULEUR</b>		
FOR LED ONLY		
30	3000K	
35	3500K	
40	4000K	
<b>VOLTAGE VOLTAGE</b>		
120V	120 VOLT	
277V	277 VOLT	
347V	347 VOLT	
<b>DIMMING OPTION OPTION DE GRADATION</b>		
AVAILABLE WITH F.T5.14, F.T5.21, F.T5.28, 2XF.T5.28, F.T.54 AND 2XF.T5.54		
DM1	ADVANCE MARK 10 ELECTRONIC DIMMING BALLAST	
AVAILABLE WITH F.T5.14, F.T5.21, F.T5.28, 2XF.T5.28, F.T.54 AND 2XF.T5.54		
DM7	ADVANCE MARK 7 ELECTRONIC DIMMING BALLAST	
AVAILABLE WITH ALL T5 LIGHT SOURCES		
D3D	LUTRON HI-LUME 3D ELECTRONIC DIMMING BALLAST (ECOSYSTEM DIGITAL LINK WIRING)	
D33	LUTRON HI-LUME 3D ELECTRONIC DIMMING BALLAST (3-WIRE WIRING)	
AVAILABLE WITH ALL LED LIGHT SOURCES		
DV	0-10V DIMMING (120-277V)	
DP	PHASE DIMMING (120V ONLY)*	
	* NOT AVAILABLE WITH 3540-47 LED HO	
<b>EMERGENCY BATTERY BATTERIE D'URGENCE</b>		
AVAILABLE WITH 2XF.T5.28 AND 2XF.T5.54 ONLY. NOT AVAILABLE WITH A DIMMING BALLAST.		
EM <sup>(1)</sup>	EMERGENCY BATTERY	
AVAILABLE WITH ALL T5 LIGHT SOURCES, 120V OR 277V ONLY. NOT AVAILABLE WITH A DIMMING BALLAST OR WITH A 3980 ACCESSORY (MINI JUNCTION BOX). VERTICAL INSTALLATION ONLY. J-BOX COVER PLATE (8.50" X 4.50") REQUIRED, SUPPLIED WITH THE PRODUCT.		
REM <sup>(1)</sup>	REMOTE EMERGENCY BATTERY	
	<sup>(1)</sup> 3981B ACCESSORY IS REQUIRED FOR THIS OPTION	
<b>STRUCTURE FINISH FINI STRUCTURE</b>		
CHR	CHROME	
S C	SATIN CHROME	
<b>DIFFUSER FINISH FINI DIFFUSEUR</b>		WH
WH	WHITE	
<b>ACCESSORY ACCESSOIRE</b>		
3980	MINI JUNCTION BOX	
3981B	JUNCTION BOX FOR T5 EMERGENCY BATTERY AND REMOTE EMERGENCY BATTERY	

3540-23 MOONRISE      3541-23 MOONSET

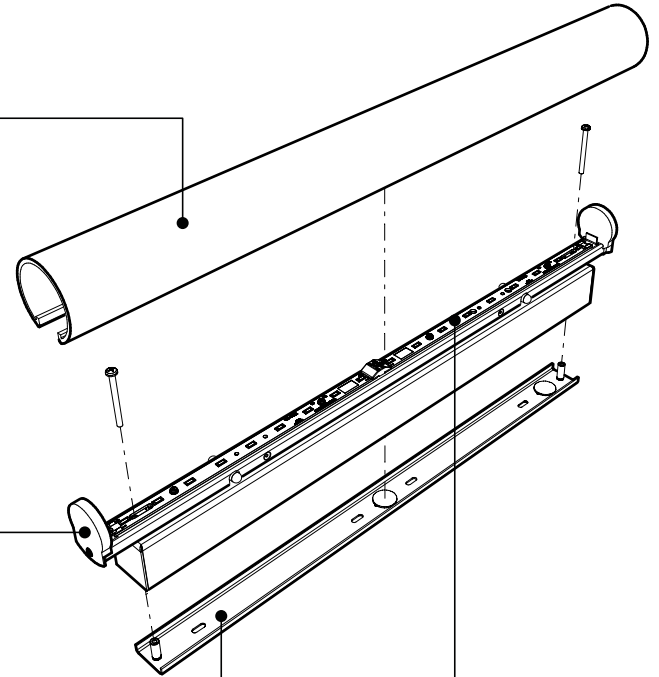


**HIGH PERFORMANCE LENS**  
Custom blended and extruded PMMA (Acrylic composite) lens perfectly diffused with led lights source, available in round and square shape

**ENDCAPS**  
Machined steel endcaps mechanically attached to structure with one-way security screw

**EASY MOUNTING**  
Die-formed steel structure provides an easy access to component wiring

**LED LIGHT ENGINE**  
ANSI binned white LED Nichia w/ on-board thermal management



### SPECIFICATIONS

#### LED

3540-23 REG | 3540-23 HO | 3541-23 REG | 3541-23 HO

#### FLUORESCENT

1 x 14w T5 / 1 x 24w T5HO

LIGHT SOURCE	24 x NICHIA LEDS				1 x 14w T5 / 1 x 24w T5HO	
MODULE	UL recognized - made in USA					
LUMENS (DELIVERED)	899 lm	1292 lm	889 lm	1278 lm		
LUMENS PER FOOT	449 lm	646 lm	444 lm	639 lm		
SYSTEM WATTAGE	10	14.5	10	14.5		
CCT / CRI	80 CRI (typical)					
ROHS	Compliant					
THERMAL MANAGEMENT	Light Engine w/ on-board Thermal Management					
LIGHT DISTRIBUTION	Direct - 120° Beam Angle				Direct	
VOLTAGE	120 ou 277V				120V-277V, 347V	
DIMMING	Phase (DP) or 0-10V (DV) Dimming				Advance Mark 7 (T5), Mark 10 (T5HO) or Lutron	
LM-79 / L70	On request / Estimated 50 000 hrs					
HOUSING	Die-stamped 18 Ga steel (0.048" nominal thickness) available in Chrome or Satin chrome w/ galvanized steel internal parts					
DIFFUSER	Custom blended and extruded PMMA (Acrylic composite) with high diffusion and transmission					
MOUNTING	Formed Cold Rolled Steel (0.060" nominal thickness) w/ Chrome or Satin chrome plated Finish					
ENDCAPS	CNC machined steel w/ Chrome or Satin chrome plated Finish					
WARRANTY	5 years				1 year	



225 de Liège Ouest, Suite #200  
Montréal (QC), Canada H2P 1H4  
Tel : 514.385.3515 Fax : 514.385.4169  
www.eurekalighting.com



354X-23

# ANATOMY

ADA

BIM

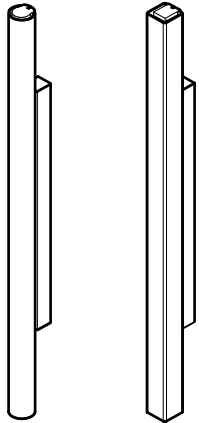
DIM

LED

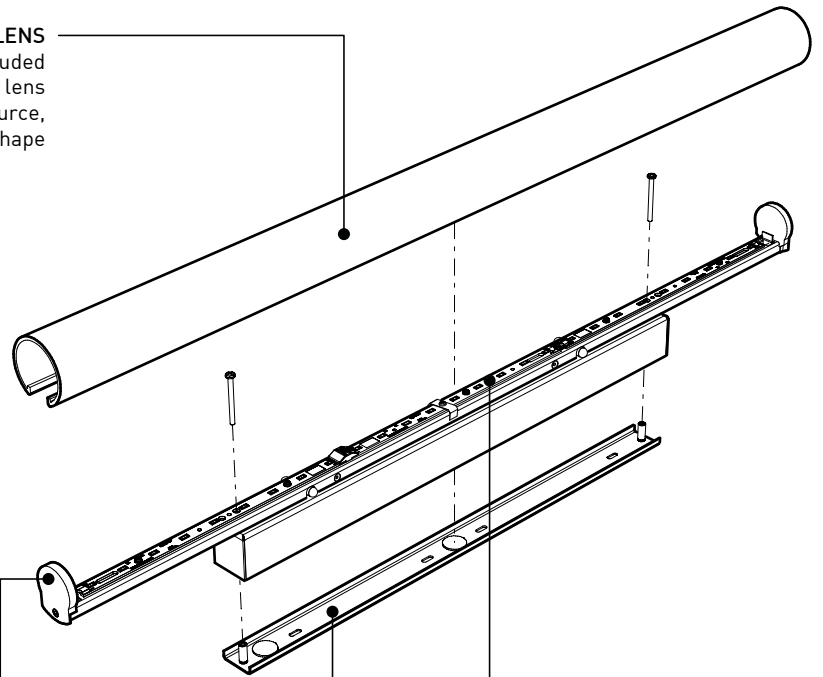
# MOONRISE, MOONSET PLUS 35

3540-35  
MOONRISE

3541-35  
MOONSET



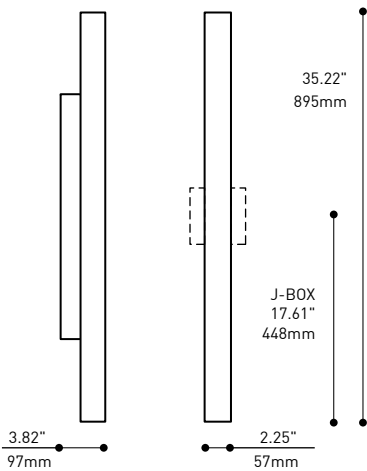
**HIGH PERFORMANCE LENS**  
Custom blended and extruded PMMA (Acrylic composite) lens perfectly diffused with led lights source, available in round and square shape



**ENDCAPS**  
Machined steel endcaps mechanically attached to structure with one-way security screw

**EASY MOUNTING**  
Die-formed steel structure provides an easy access to component wiring

**LED LIGHT ENGINE**  
ANSI binned white LED Nichia w/ on-board thermal management



## SPECIFICATIONS

### LED

### FLUORESCENT

LIGHT SOURCE

36 x NICHIA LEDS

1 x 14w T5 / 1 x 24w T5H0

MODULE

UL recognized - made in USA

LUMENS (DELIVERED)

1358 lm	1952 lm	1336 lm	1920 lm
---------	---------	---------	---------

LUMENS PER FOOT

452 lm	650 lm	445 lm	640 lm
--------	--------	--------	--------

SYSTEM WATTAGE

13.8	20.9	13.8	20.4
------	------	------	------

CCT / CRI

80 CRI (typical)

ROHS

Compliant

THERMAL MANAGEMENT

Light Engine w/ on-board Thermal Management

LIGHT DISTRIBUTION

Direct diffused - 120° Beam Angle

Direct

VOLTAGE

120 ou 277V

120V-277V, 347V

DIMMING

Phase (DP) or 0-10V (DV) Dimming

Advance Mark 7 (T5), Mark 10 (T5H0) or Lutron

LM-79 / L70

On request / Estimated 50 000 hrs

HOUSING

Die-stamped 18 Ga steel (0.048" nominal thickness) available in Chrome or Satin chrome w/ galvanized steel internal parts

DIFFUSER

Custom blended and extruded PMMA (Acrylic composite) with high diffusion and transmission

MOUNTING

Formed Cold Rolled Steel (0.060" nominal thickness) w/ Chrome or Satin chrome plated Finish

ENDCAPS

CNC machined steel w/ Chrome or Satin chrome plated Finish

WARRANTY

5 years

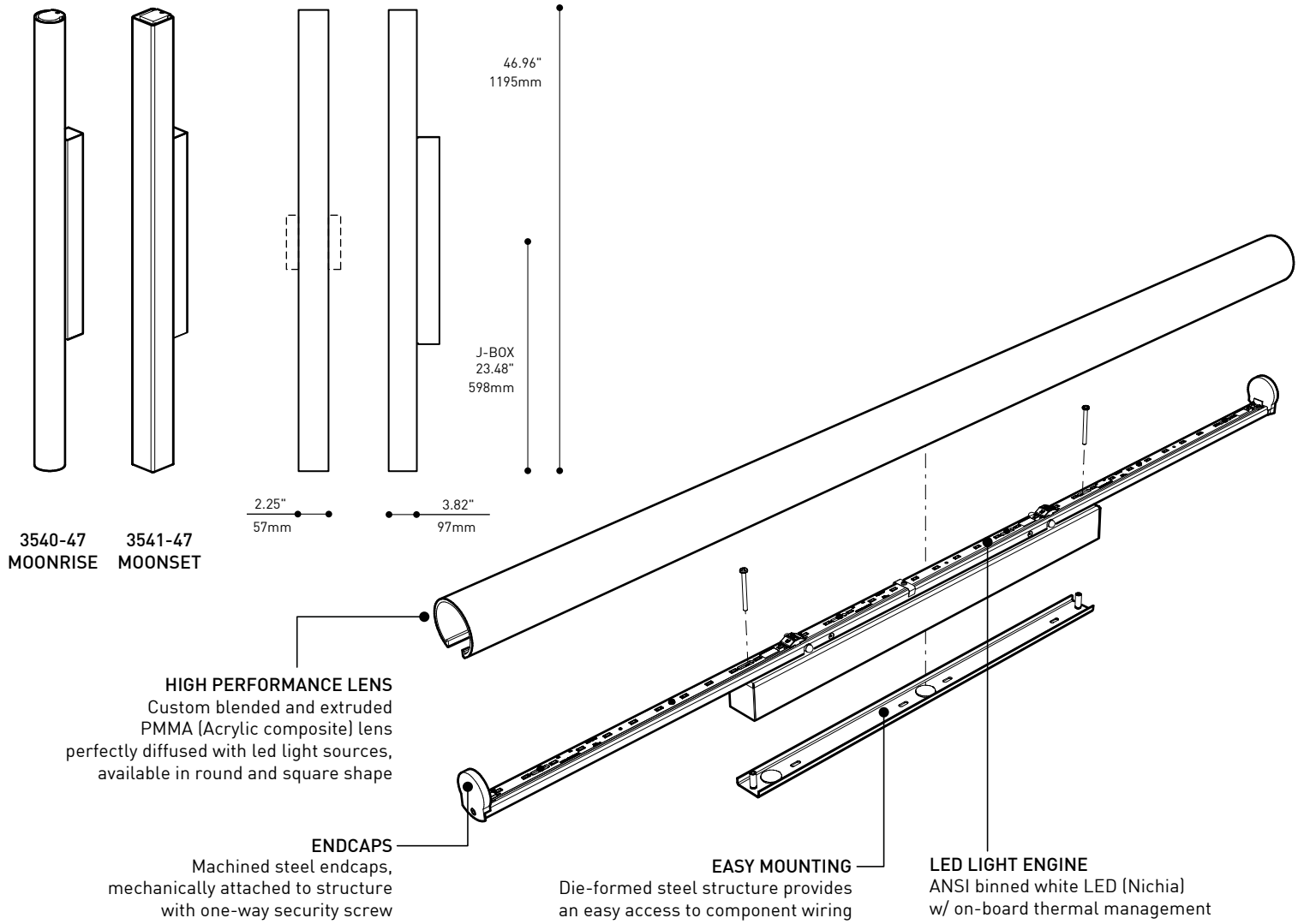
1 year



225 de Liège Ouest, Suite #200  
Montréal (QC), Canada H2P 1H4  
Tel : 514.385.3515 Fax : 514.385.4169  
www.eurekalighting.com



354X-35



### SPECIFICATIONS

#### LED

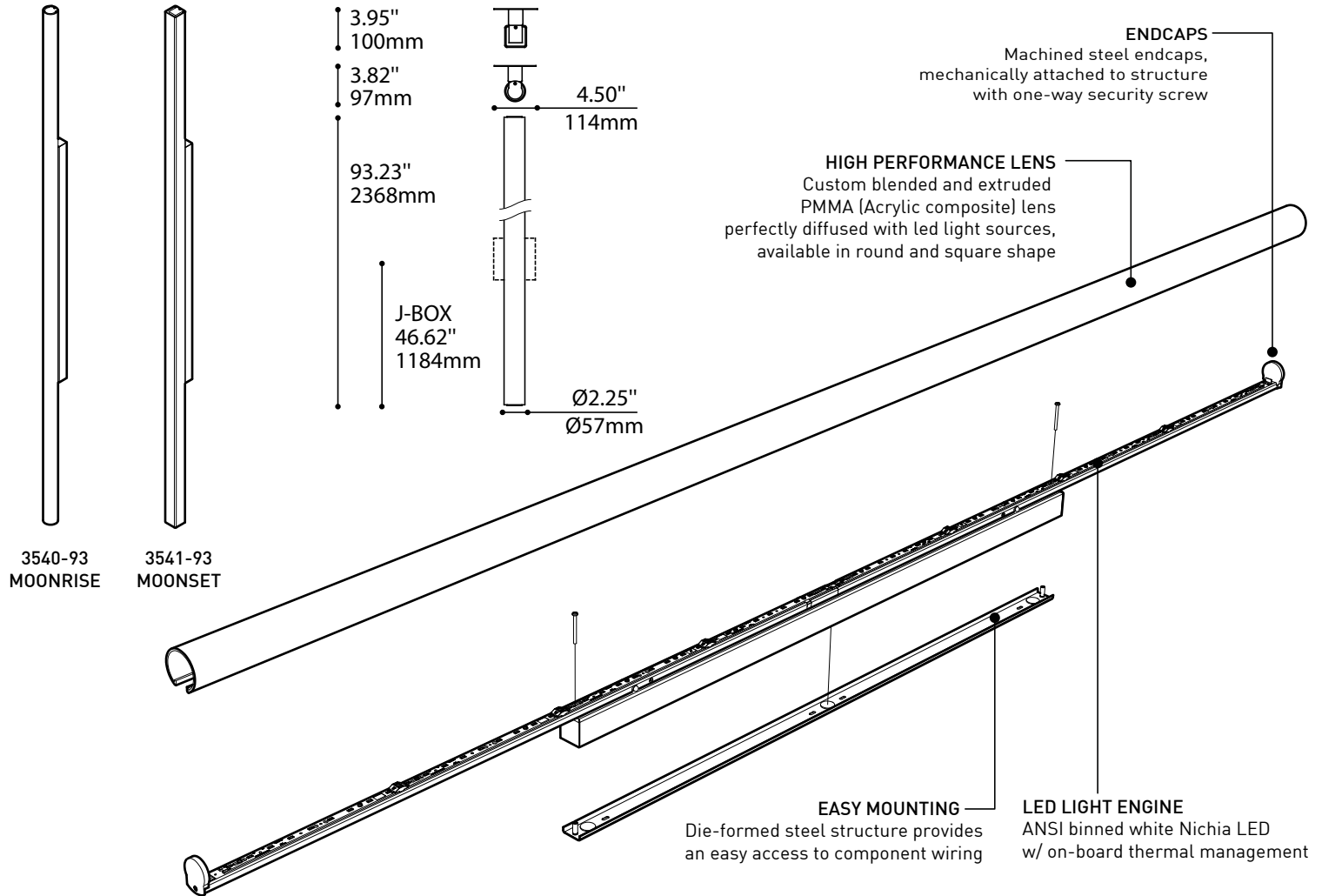
#### FLUORESCENT

	LED				FLUORESCENT
	3540-47 REG	3540-47 HO	3541-47 REG	3541-47 HO	
LIGHT SOURCE	45 x NICHIA LEDs				1 x 14w T5 / 1 x 24w T5HO
MODULE	UL recognized - made in USA				
LUMENS (DELIVERED)	1706 lm	2452 lm	1677 lm	2410 lm	
LUMENS PER FOOT	426.5 lm	613 lm	419.2 lm	602.5 lm	
SYSTEM WATTAGE	17.2	26.1	17.2	26.1	
CCT / CRI	80 CRI (typical)				
ROHS	Compliant				
THERMAL MANAGEMENT	Light Engine w/ on-board Thermal Management				
LIGHT DISTRIBUTION	Direct diffused - 120° Beam Angle				Direct
VOLTAGE	120 or 277V				120V-277V, 347V
DIMMING	Phase (DP) or 0-10V (DV) Dimming				Advance Mark 7 (T5), Mark 10 (T5HO) or Lutron
LM-79 / L70	On request / Estimated 50 000 hrs				
HOUSING	Die-stamped 18 Ga steel (0.048" nominal thickness) available in Chrome or Satin chrome w/ galvanized steel internal parts				
DIFFUSER	Custom blended and extruded PMMA (Acrylic composite) with high diffusion and transmission				
MOUNTING	Formed Cold Rolled Steel (0.060" nominal thickness) w/ Chrome or Satin chrome plated Finish				
ENDCAPS	CNC machined steel w/ Chrome or Satin chrome plated Finish				
WARRANTY	5 years				1 year

# ANATOMY



# MOONRISE, MOONSET PLUS 93



## SPECIFICATIONS

### LED

### FLUORESCENT

#### LIGHT SOURCE

96 x NICHIA LEDs

1 x 14w T5 / 1 x 24w T5H0

#### MODULE

UL recognized - made in USA

#### LUMENS (DELIVERED)

3641 lm	5233 lm	3576 lm	5141 lm
---------	---------	---------	---------

#### LUMENS PER FOOT

455 lm	654.1 lm	447 lm	642.6 lm
--------	----------	--------	----------

#### SYSTEM WATTAGE

34.1	52.8	34.1	52.8
------	------	------	------

#### CCT / CRI

80 CRI (typical)

#### ROHS

Compliant

#### THERMAL MANAGEMENT

Light Engine w/ on-board Thermal Management

#### LIGHT DISTRIBUTION

Direct diffused - 120° Beam Angle

Direct

#### VOLTAGE

120 or 277V

120V-277V, 347V

#### DIMMING

Phase (DP) or 0-10V (DV) Dimming

Advance Mark 7 (T5), Mark 10 (T5H0) or Lutron

#### LM-79 / L70

On request / Estimated 50 000 hrs

#### HOUSING

Die-stamped 18 Ga steel (0.048" nominal thickness) available in Chrome or Satin chrome w/ galvanized steel internal parts

#### DIFFUSER

Custom blended and extruded PMMA (Acrylic composite) with high diffusion and transmission

#### MOUNTING

Formed Cold Rolled Steel (0.060" nominal thickness) w/ Chrome or Satin chrome plated Finish

#### ENDCAPS

CNC machined steel w/ Chrome or Satin chrome plated Finish

#### WARRANTY

5 years

1 year



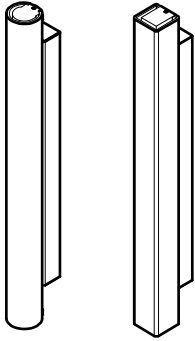
225 de Liège Ouest, Suite #200  
Montréal (QC), Canada H2P 1H4  
Tel : 514.385.3515 Fax : 514.385.4169  
www.eurekalighting.com



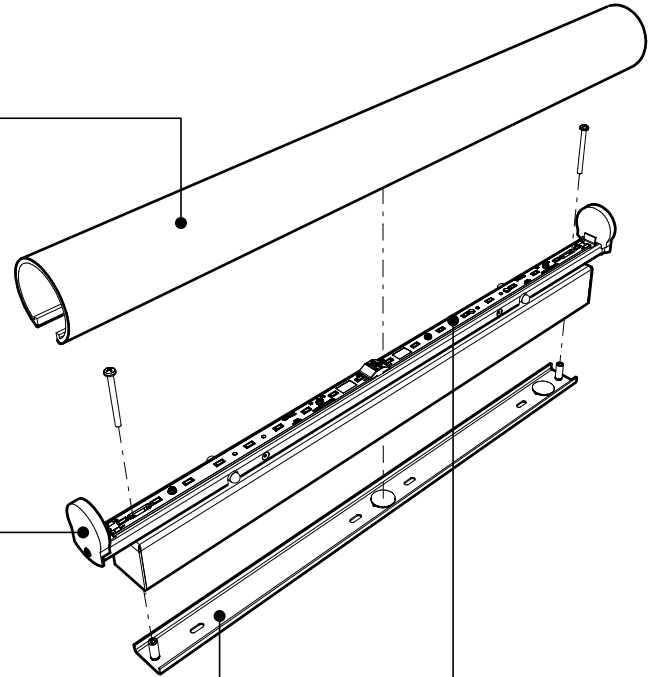
354X-93

3540-23  
MOONRISE

3541-23  
MOONSET



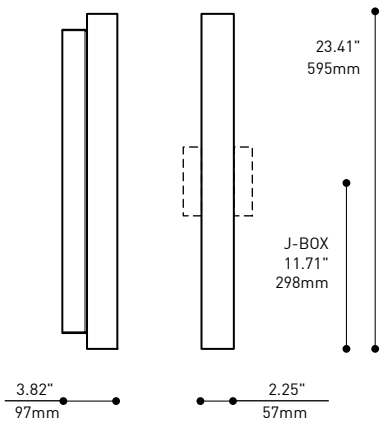
**DIFFUSEUR À HAUTE PERFORMANCE**  
 PProfil acrylique de l'extrusion  
 PMMA blanc disponible en forme ronde  
 ou en forme carrée, parfaitement illuminé  
 avec les sources d'éclairage à base de LED



**EMBOUS**  
 Usinés en acier  
 attachés mécaniquement à la structure  
 à l'aide d'une vis de sécurité

**INSTALLATION SIMPLE**  
 Système de montage facilitant  
 l'accès aux composantes électriques

**SOURCE LUMINEUSE À LED**  
 Bandes de LED Nichia blanches offertes  
 avec dissipateur thermique intégré



### SPÉCIFICATIONS

**SOURCE LUMINEUSES**

**MODULE**

**LUMENS (LIVRÉS)**

**LUMENS PAR PIED**

**WATTAGE DU SYSTEME**

**CCT / CRI**

**ROHS**

**GESTION THERMIQUE**

**DISTRIBUTION LUMINEUSE**

**VOLTAGE**

**GRADATION**

**LM-79 / L70**

**BOÎTIER**

**DIFFUSEUR**

**MONTAGE MURAL**

**EMBOUS**

**GARANTIE**

### LED

3540-23 REG | 3540-23 HO | 3541-23 REG | 3541-23 HO

24 x NICHIA LEDS

Reconnu UL - Fabriqué aux États-Unis

899 lm | 1292 lm | 889 lm | 1278 lm

449 lm | 646 lm | 444 lm | 639 lm

10 | 14.5 | 10 | 14.5

80 CRI (typique)

Conforme

Sources lumineuses avec autocontrôle de température

Directe - Diffusée à 120°

120 ou 277V

Gradation phase (DP) ou 0-10V (DV)

Sur demande / 50 000 hrs estimées

Acier découpé et plié (0.048" épaisseur nominale), disponible en Chrome ou en Satin chrome

Fabriqué en acrylique PMMA blanc extrudé sur mesure à haute transmission lumineuse

Acier estampé (0.060" épaisseur nominale) / adapté à la boîte de jonction Octagone 4" ou à la mini boîte de jonction

Fabriqués en acier usiné, disponibles en Chrome ou en Satin chrome

5 ans

### FLUORESCENTE

1 x 14w T5 / 1 x 24w T5HO

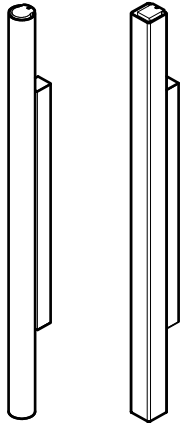
Directe

120V-277V, 347V

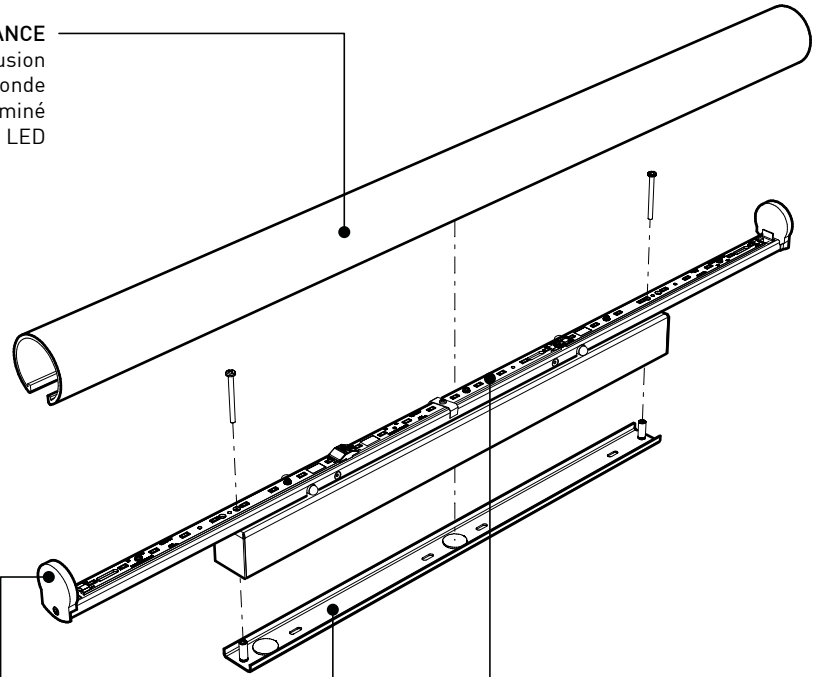
Advance Mark 7 (T5), Mark 10 (T5HO) ou Lutron

1 an

3540-35 MOONRISE    3541-35 MOONSET



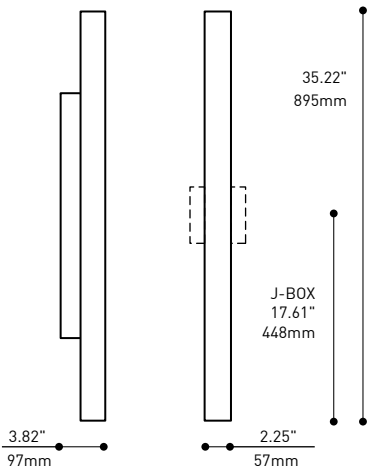
**DIFFUSEUR À HAUTE PERFORMANCE**  
 Profil acrylique de l'extrusion PMMA blanc disponible en forme ronde ou en forme carrée, parfaitement illuminé avec les sources d'éclairage à base de LED



**EMBOUITS**  
 Usinés en acier, attachés mécaniquement à la structure à l'aide d'une vis de sécurité

**INSTALLATION SIMPLE**  
 Système de montage facilitant l'accès aux composants électriques

**SOURCE LUMINEUSE À LED**  
 Bandes de LED Nichia blanches offertes avec dissipateur thermique intégré



### SPÉCIFICATIONS

**SOURCE LUMINEUSES**

**MODULE**

**LUMENS (LIVRÉS)**

**LUMENS PAR PIED**

**WATTAGE DU SYSTEM**

**CCT / CRI**

**ROHS**

**GESTION THERMIQUE**

**DISTRIBUTION LUMINEUSE**

**VOLTAGE**

**GRADATION**

**LM-79 / L70**

**BOÎTIER**

**DIFFUSEUR**

**MONTAGE MURAL**

**EMBOUITS**

**GARANTIE**

### LED

**3540-35 REG | 3540-35 HO | 3541-35 REG | 3541-35 HO**

36 x NICHIA LEDS

Reconnu UL - Fabriqué aux États-Unis

1358 lm    1952 lm    1336 lm    1920 lm

452 lm    650 lm    445 lm    640 lm

13.8    20.9    13.8    20.4

80 CRI (typique)

Conforme

Sources lumineuses avec autocontrôle de température

Directe - Diffusée à 120°

120 ou 277V

Gradation phase (DP) ou 0-10V (DV)

Sur demande / 50 000 hrs estimées

Acier découpé et plié (0.048" épaisseur nominale), disponible en Chrome ou en Satin chrome

Fabriqués en acrylique PMMA blanc extrudé sur mesure à haute transmission lumineuse

Acier estampé (0.060" épaisseur nominale) / adapté à la boîte de jonction Octagone 4" ou à la mini boîte de jonction

Fabriqués en acier usiné, disponibles en Chrome ou en Satin chrome

5 ans

### FLUORESCENTE

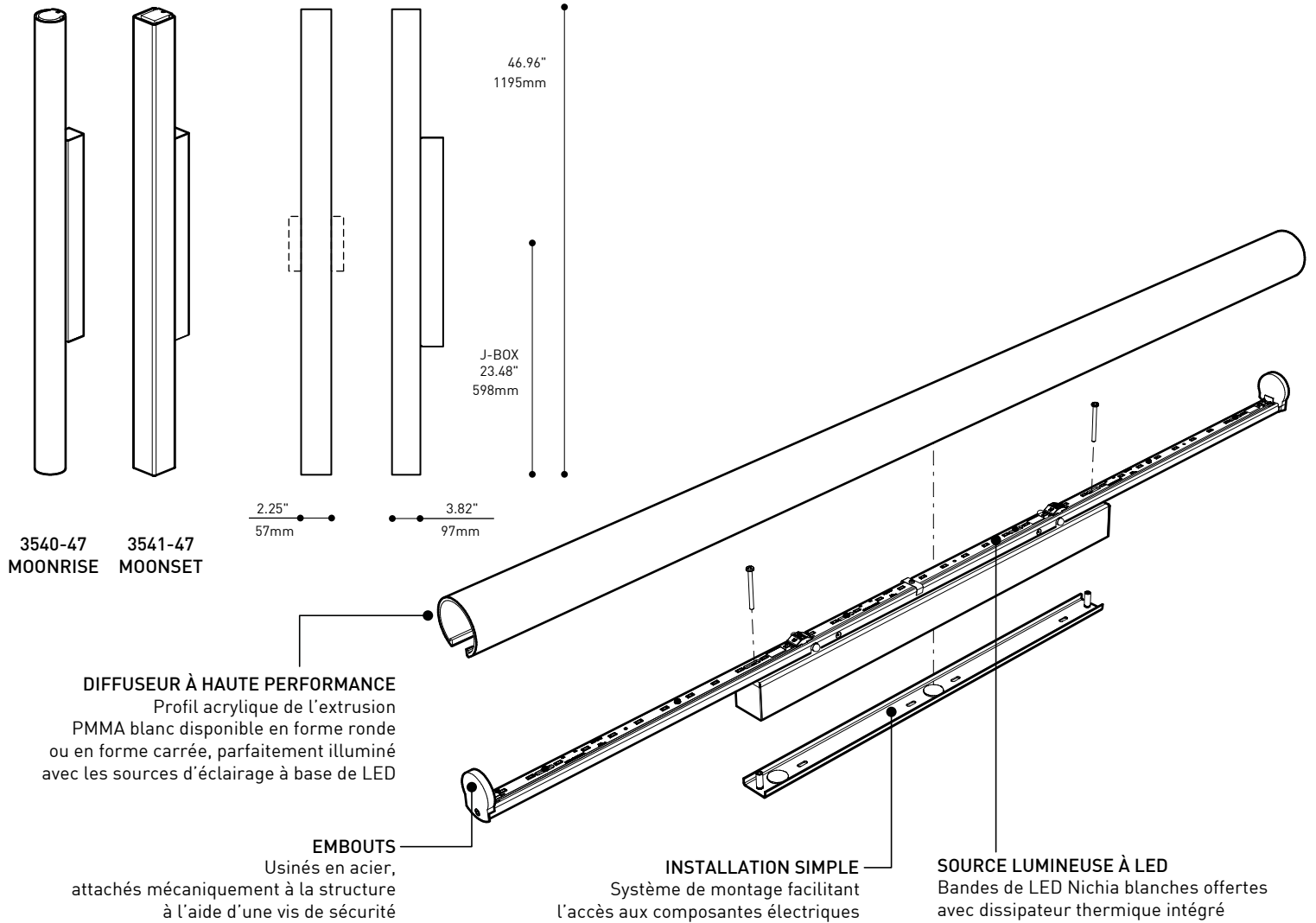
1 x 14w T5 / 1 x 24w T5HO

Directe

120V-277V, 347V

Advance Centium ou équivalent

1 an



### SPÉCIFICATIONS

### LED

### FLUORESCENTE

#### SOURCE LUMINEUSES

**3540-47 REG | 3540-47 HO | 3541-47 REG | 3541-47 HO**

1 x 14w T5 / 1 x 24w T5HO

#### MODULE

45 x NICHIA LEDS  
Reconnu UL - Fabriqué aux États-Unis

#### LUMENS (LIVRÉS)

1706 lm	2452 lm	1677 lm	2410 lm
---------	---------	---------	---------

#### LUMENS PAR PIED

426.5 lm	613 lm	419.2 lm	602.5 lm
----------	--------	----------	----------

#### WATTAGE DU SYSTEM

17.2	26.1	17.2	26.1
------	------	------	------

#### CCT / CRI

80 CRI (typique)

#### ROHS

Conforme

#### GESTION THERMIQUE

Sources lumineuses avec autocontrôle de température

#### DISTRIBUTION LUMINEUSE

Directe - Diffusée à 120°

Directe

#### VOLTAGE

120 ou 277V

120V-277V, 347V

#### GRADATION

Gradation phase (DP) ou 0-10V (DV)

Advance Mark 7 (T5), Mark 10 (T5HO) ou Lutron

#### LM-79 / L70

Sur demande / 50 000 hrs estimées

#### BOÎTIER

Acier découpé et plié (0.048" épaisseur nominale), disponible en Chrome ou en Satin chrome

#### DIFFUSEUR

Fabriqué en acrylique PMMA blanc extrudé sur mesure à haute transmission lumineuse

#### MONTAGE MURAL

Acier estampé (0.060" épaisseur nominale) / adapté à la boîte de jonction Octagone 4" ou à la mini boîte de jonction

#### EMBOUTS

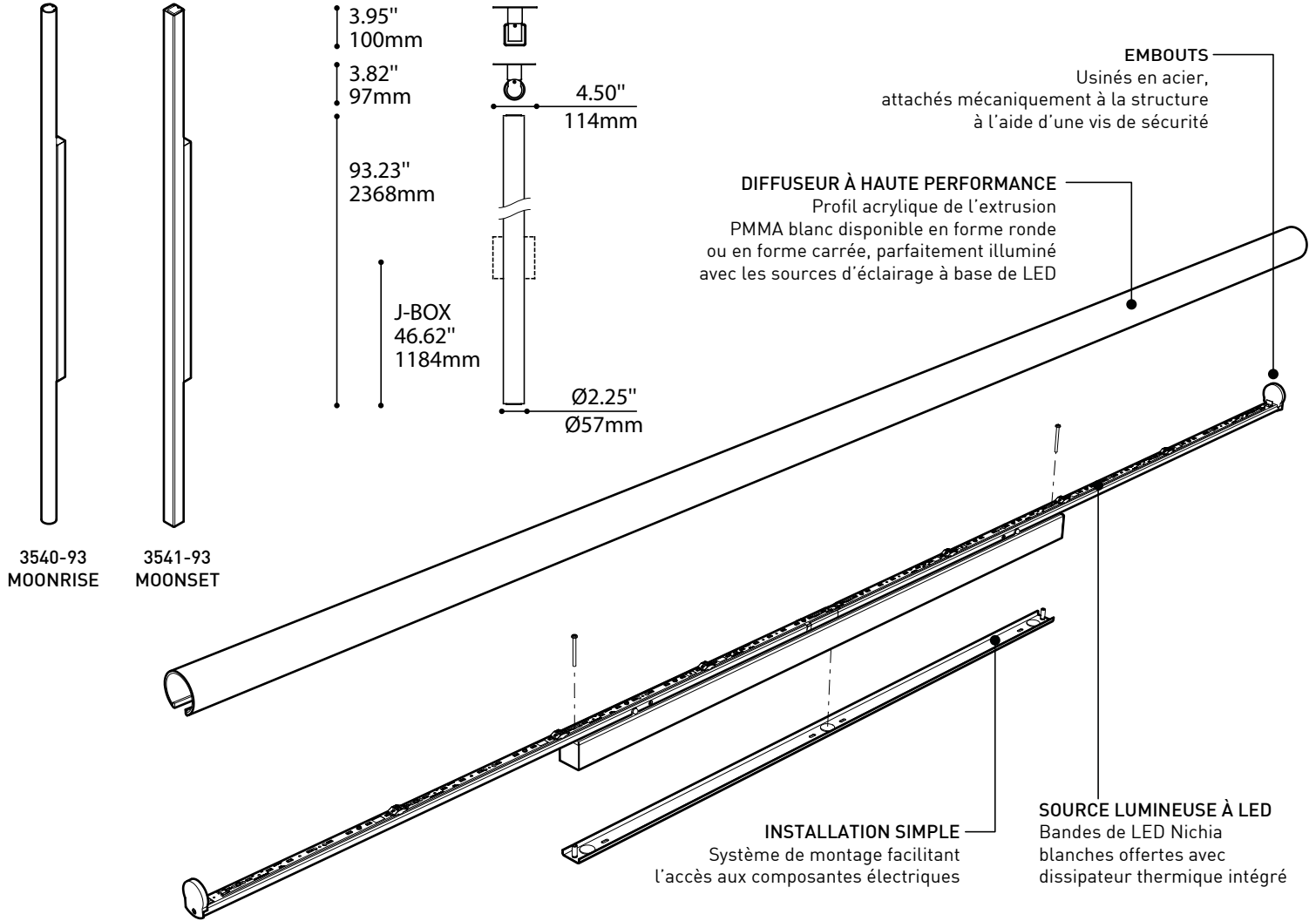
Fabriqués en acier usiné, disponibles en Chrome ou en Satin chrome

#### GARANTIE

5 ans

1 an





## SPÉCIFICATIONS

### LED

### FLUORESCENTE

#### SOURCE LUMINEUSES

**3540-93 REG | 3540-93 HO | 3541-93 REG | 3541-93 HO**

1 x 14w T5 / 1 x 24w T5HO

#### MODULE

96 x NICHIA LEDES

#### LUMENS (LIVRÉS)

Reconnu UL - Fabriqué aux États-Unis

#### LUMENS PAR PIED

3641 lm	5233 lm	3576 lm	5141 lm
---------	---------	---------	---------

#### WATTAGE DU SYSTEME

455 lm	654.1 lm	447 lm	642.6 lm
--------	----------	--------	----------

#### CCT / CRI

34.1	52.8	34.1	52.8
------	------	------	------

#### ROHS

80 CRI (typique)

#### GESTION THERMIQUE

Conforme

#### DISTRIBUTION LUMINEUSE

Sources lumineuses avec autocontrôle de température

#### VOLTAGE

Directe - Diffusée à 120°

#### GRADATION

120 ou 277V

#### LM-79 / L70

Gradation phase (DP) ou 0-10V (DV)

#### BOÎTIER

Sur demande / 50 000 hrs estimées

#### DIFFUSEUR

Acier découpé et plié [0.048" épaisseur nominale], disponible en Chrome ou en Satin chrome

#### MONTAGE MURAL

Fabriqué en acrylique PMMA blanc extrudé sur mesure à haute transmission lumineuse

#### EMBOUTS

Acier estampé [0.060" épaisseur nominale] / adapté à la boîte de jonction Octagone 4" ou à la mini boîte de jonction

#### GARANTIE

Fabriqués en acier usiné, disponibles en Chrome ou en Satin chrome

5 ans

1 an