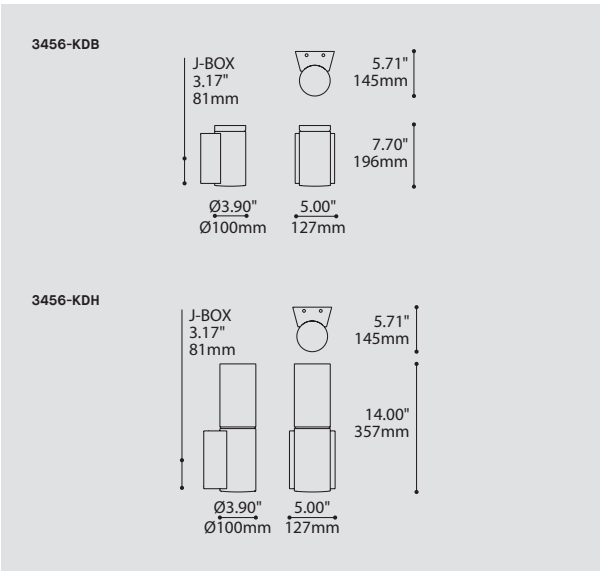


SILENE OUT SINGLE 3456

PROJECT PROJET

SPEC TYPE

NOTES



ORDERING SPECIFICATION SPÉCIFICATION DE COMMANDE

CODE

MODEL MODÈLE

3456-KDB SILENE OUT SINGLE KDB
3456-KDH SILENE OUT SINGLE KDH

LIGHT SOURCE SOURCE LUMINEUSE

(WATTAGE, LAMP TYPE, OTHER INFO)

LED.4 4W, LED
LED.8 8W, LED

COLOR TEMPERATURE TEMPÉRATURE DE COULEUR

30 3000K
35 3500K
40 4000K

VOLTAGE VOLTAGE

120V 120 VOLT
277V 277 VOLT

STRUCTURE FINISH FINI STRUCTURE

ANTE ANTHRACITE FINE TEXTURE
BLKE BLACK FINE TEXTURE

DIFFUSER FINISH FINI DIFFUSEUR

CFR CLEAR FROSTED

PRODUCT CHARACTERISTICS CARACTÉRISTIQUES DU PRODUIT



DESIGN:

Designed for use in outdoor corridors and public areas. This wall mounted provides up or down lighting effect.

LIGHT SOURCE:

4W and 8W LED available.

STRUCTURE:

Die-cast aluminum, die-stamped galvanized steel and die-cut silicone gasket.

DIFFUSER:

Crystal glass shade (KDB and KDH).

CERTIFIED:

CSA Listed to US and Canadian safety standards; 25°C ambient and wet-locations. IP65 rated

CONCEPTION:

Conçue pour être utilisée dans les couloirs extérieurs et espaces publics. Cette applique murale permet de produire un éclairage direct ou indirect.

SOURCE LUMINEUSE:

4W et 8W DEL offerte.

STRUCTURE:

Aluminium injecté, acier galvanisé découpé et plié et joints d'étanchéité en silicone comprimé pour résister aux intempéries.

DIFFUSEUR:

Verre en cristal (KDB et KDH).

CERTIFIÉ:

Homologué CSA aux standards UL Canada et É.-U. - Température ambiante 25°C et emplacements mouillés. Conforme à la norme IP65

DESIGNED FOR
CONÇU POUR **IP64**
CONTACT EUREKA FOR MORE INFORMATION
CONTACTEZ EUREKA POUR INFORMATION



DIFFUSER
Single machined K9 crystal glass
w/ smooth exterior and frosted
interior

WEATHERPROOF STRUCTURE
Sturdy die-cast aluminum w/
CNC machined parts available
in fine textured exterior grade
polyester powder coated

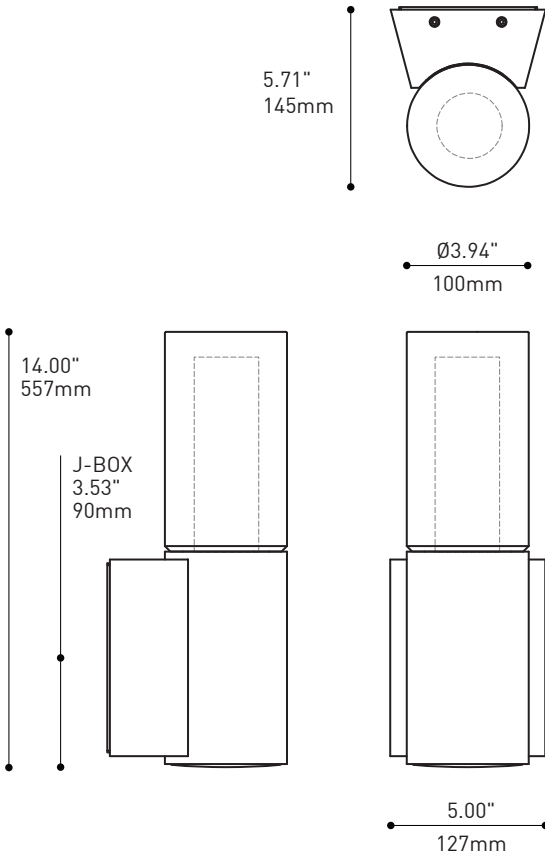
EASY INSTALLATION
Sturdy 14ga galvanized
steel mounting bracket w/
Die-cut silicone sponge
Fully sealed
Wet location rated

MOUNTING
Installs to standard octagon or
round box (supplied by others)

ALUMINUM HEATSINK
Integral die-cast aluminum heatsink
and LED module 4 x Nichia w/ 48°
total beam angle PMMA TIR

DRIVER HOUSING
Fits regular drivers
Easy hook-fit installation

MOUNTING FASTENERS



CHARACTERISTICS

3456-KDH

LIGHT SOURCE	4 x Nichia - total ± 4w	4 x Nichia - total ± 8w
MODULE	UL recognized - made in USA	
DELIVERED LUMENS	325 lms or 345 lms (4000K)	345 lms ou 608 lms (4000K)
CRI	80 CRI (typical)	
ROHS	Yes	
HEAT SINK	Die-cast aluminum, black painted	
OPTIC	Direct or Indirect - LEDIL TIR 48° total beam angle	
VOLTAGE	120V or 277V	120V only
DRIVER	350mA - 6W Constant Current	700mA - 9W Constant Current
DIMMING	N/A	
LM-79 / L70	On request / Estimated 50 000 hrs	
HOUSING STRUCTURE	Die-cast and CNC machined aluminium / die-stamped galvanized steel / die-cut silicone gaskets	
DIFFUSER	Machined K9 crystal glass with smooth exterior and frosted interior at 7" diffuser length for KDH option	
STRUCTURE FINISH	Fine textured anthracite exterior grade polyester powder coated	
ADA	Compliant	
WARRANTY	5 years	



225 de Liège Ouest, Suite #200
Montréal (QC), Canada H2P 1H4
Tel : 514.385.3515 Fax : 514.385.4169
www.eurekalighting.com



3456-KDH

DESIGNED FOR
CONÇU POUR **IP64**
CONTACT EUREKA FOR MORE INFORMATION
CONTACTEZ EUREKA POUR INFORMATION



DIFFUSEUR
Verre en cristal K9 avec les surfaces extérieures lisses et partiellement mates à l'intérieur

STRUCTURE ROBUSTE
Corps en aluminium injecté avec les pièces usinées par contrôle numérique peinturées à base de polyester fine texture

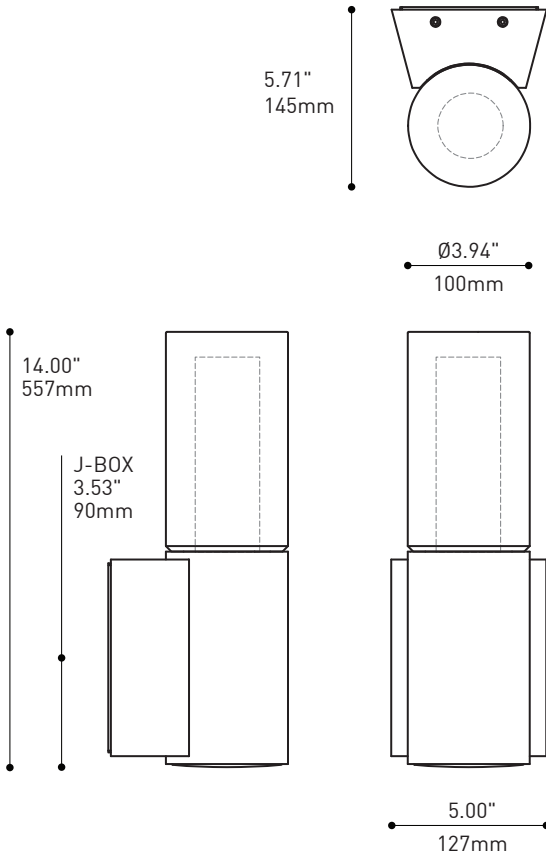
INSTALLATION SOLIDE
Support en acier galvanisé 14ga avec les joints d'étanchéité en silicone
Scellage complet
Convient aux endroits mouillés

SYSTÈME DE MONTAGE
Convient aux boîtes de jonction Octagone ou boîte de jonction ronde (non incluses)

RADIATEUR
Aluminium moulé sous pression au corps de l'appareil avec module DEL 4 x Nichia et lentille d'acrylique (PMMA) à réflexion totale interne, angle de faisceau de 48°

BOÎTIER DE LUMINAIRE
Convient aux pilotes de DEL
Système d'accrochage rapide

VIS DE SÉCURITÉ



CARACTÉRISTIQUES 3456-KDH

SOURCE LUMINEUSE	4 x Nichia - au total ± 4w	4 x Nichia - au total ± 8w
MODULE	Reconnu par UL - Fabriqué aux États-Unis	
LUMENS RÉELS	325 lms ou 345 lms (4000K)	558 lms ou 608 lms (4000K)
IRC	80 CRI (typique)	
ROHS	Conforme	
RADIATEUR	Aluminium moulé sous pression, peinturé noir	
DISTRIBUTION LUMINEUSE	Directe ou Indirecte - LEDIL TIR 48° angle total	
VOLTAGE	120V ou 277V	
PILOTES	350mA - 6W Alimentation à tension constante	700mA - 9W Alimentation à tension constante
GRADATION	N/A	
LM-79 / L70	Sur demande / 50 000 hrs estimés	
STRUCTURE	Aluminium injecté et machiné / Acier galvanisé découpé et plié / Joints d'étanchéité en silicone	
DIFFUSEUR	Verre machiné clair aux surfaces lisses et brillantes mesuré de 7" en hauteur pour l'option KDH	
FINITION	Peinture à base de polyester grise anthracite fine texture	
ADA	Conforme	
GARANTIE	5 ans	



225 de Liège Ouest, Suite #200
Montréal (QC), Canada H2P 1H4
Tel : 514.385.3515 Fax : 514.385.4169
www.eurekalighting.com



3456-KDH