

# SILENE OUT DOUBLE 3455

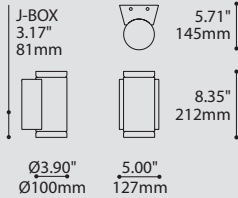
PROJECT PROJET

SPEC TYPE

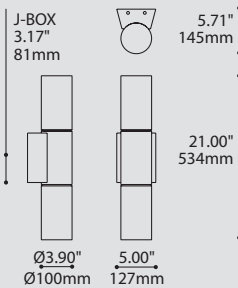
NOTES



3455-KDB



3455-KDH



## ORDERING SPECIFICATION SPÉCIFICATION DE COMMANDE

CODE

### MODEL MODÈLE

3455-KDB SILENE OUT DOUBLE KDB  
3455-KDH SILENE OUT DOUBLE KDH

### LIGHT SOURCE SOURCE LUMINEUSE

(WATTAGE, LAMP TYPE, OTHER INFO)

2XLED.4  4W X 2, LED  
2XLED.8  8W X 2, LED

### COLOR TEMPERATURE TEMPÉRATURE DE COULEUR

30 3000K  
35 3500K  
40 4000K

### VOLTAGE VOLTAGE

120V 120 VOLT  
277V 277 VOLT

### STRUCTURE FINISH FINI STRUCTURE

ANTE ANTHRACITE FINE TEXTURE  
BLKE BLACK FINE TEXTURE

### DIFFUSER FINISH FINI DIFFUSEUR

CFR CLEAR FROSTED

## PRODUCT CHARACTERISTICS CARACTÉRISTIQUES DU PRODUIT



### DESIGN:

Designed for use in outdoor corridors and public areas. This wall mounted provides up and down lighting effects.

### LIGHT SOURCE:

2 x 4W and 2 x 8W LED available.

### STRUCTURE:

Die-cast aluminum, die-stamped galvanized steel and die-cut silicone gasket.

### DIFFUSER:

Crystal glass shade (KDB and KDH).

### CERTIFIED:

CSA Listed to US and Canadian safety standards; 25°C ambient and wet-locations. IP65 rated

### CONCEPTION:

Conçue pour être utilisée dans les couloirs extérieurs et espaces publics. Cette applique murale permet de produire un éclairage direct/indirect.

### SOURCE LUMINEUSE:

2 x 4W et 2 x 8W DEL offerte.

### STRUCTURE:

Aluminium injecté, acier galvanisé découpé et plié et joints d'étanchéité en silicone comprimé pour résister aux intempéries.

### DIFFUSEUR:

Verre en cristal (KDB et KDH).

### CERTIFIÉ:

Homologué CSA aux standards UL Canada et É.-U. - Température ambiante 25°C et emplacements mouillés. Conforme à la norme IP65

DESIGNED FOR  
CONÇU POUR **IP64**  
CONTACT EUREKA FOR MORE INFORMATION  
CONTACTEZ EUREKA POUR INFORMATION

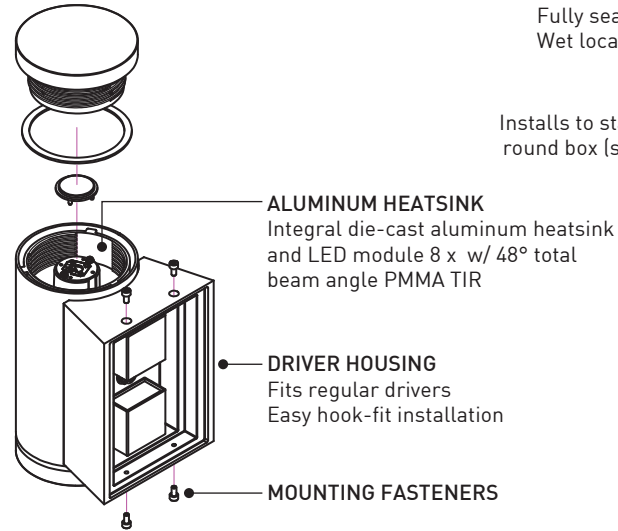
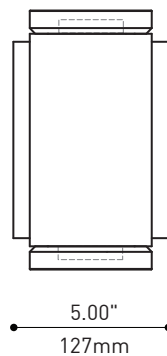
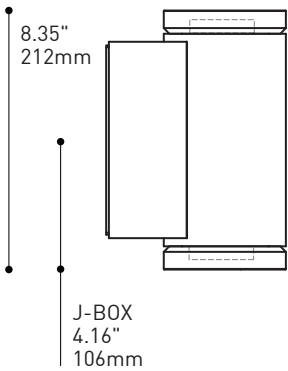
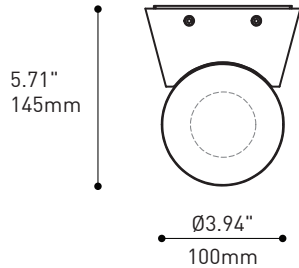


**DIFFUSER**  
Double machined K9 crystal glass w/ smooth exterior and frosted interior

**WEATHERPROOF STRUCTURE**  
Sturdy die-cast aluminum w/ CNC machined parts available in fine textured exterior grade polyester powder coated

**EASY INSTALLATION**  
Sturdy 14ga galvanized steel mounting bracket w/ Die-cut silicone sponge Fully sealed Wet location rated

**MOUNTING**  
Installs to standard octagon or round box (supplied by others)



## CHARACTERISTICS

### 3455-KDB

LIGHT SOURCE	8 x Nichia - total ± 8w or 2 x 4w	8 x Luxeon Rebel ES - total ± 16w or 2 x 8w
MODULE	UL recognized - made in USA	
DELIVERED LUMENS	575 lms or 615 lms (4000K)	980 lms ou 1080 lms (4000K)
CRI	80 CRI (typical)	
ROHS	Yes	
HEAT SINK	Die-cast aluminum, black painted	
OPTIC	Direct & Indirect - LEDIL TIR 48° total beam angle	
VOLTAGE	120V or 277V	120V only
DRIVER	2 x 350mA - 6W Constant Current	2 x 700mA - 9W Constant Current
DIMMING	N/A	
LM-79 / L70	On request / Estimated 50 000 hrs	
HOUSING STRUCTURE	Die-cast and CNC machined aluminium / die-stamped galvanized steel / die-cut silicone gaskets	
DIFFUSER	Machined K9 crystal glass with smooth exterior and frosted interior at ¾" diffuser length for KDB option	
STRUCTURE FINISH	Fine textured anthracite exterior grade polyester powder coated	
ADA	Compliant	
WARRANTY	5 years	



225 de Liège Ouest, Suite #200  
Montréal (QC), Canada H2P 1H4  
Tel : 514.385.3515 Fax : 514.385.4169  
[www.eurekalighting.com](http://www.eurekalighting.com)



**3455-KDB**

DESIGNED FOR  
CONÇU POUR **IP64**  
CONTACT EUREKA FOR MORE INFORMATION  
CONTACTEZ EUREKA POUR INFORMATION

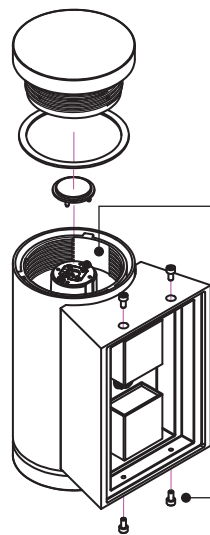
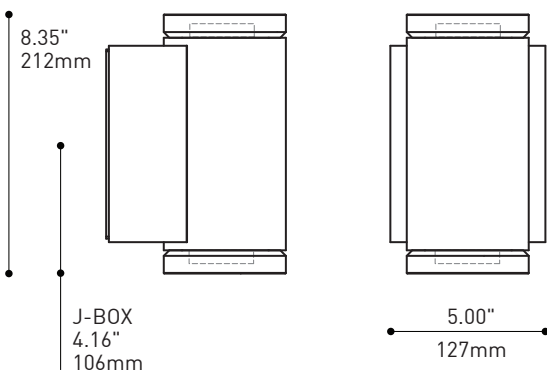
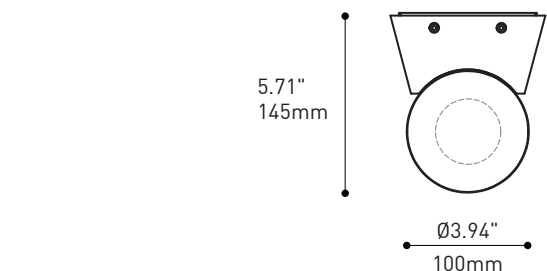


**DIFFUSEUR**  
Verres en cristal K9 avec les surfaces extérieures lisses et partiellement mates à l'intérieur

**STRUCTURE ROBUSTE**  
Corps en aluminium injecté avec les pièces usinées par contrôle numérique peinturées à base de polyester fine texture

**INSTALLATION SOLIDE**  
Support en acier galvanisé 14ga avec les joints d'étanchéité en silicone  
Scellage complet  
Convient aux endroits mouillés

**SYSTÈME DE MONTAGE**  
Convient aux boîtes de jonction Octagone ou boîte de jonction ronde (non incluses)



**RADIATEUR**  
Aluminium moulé sous pression au corps de l'appareil avec modules DEL 8 x Nichia et lentilles d'acrylique (PMMA) à réflexion totale interne, angle de faisceau de 48°

**BOÎTIER DE LUMINAIRE**  
Convient aux pilotes de DEL  
Système d'accrochage rapide

**VIS DE SÉCURITÉ**

### CARACTÉRISTIQUES 3455-KDB

SOURCE LUMINEUSE	8 x Nichia - au total ± 8w or 2 x 4w	8 x Nichia - au total ± 16w or 2 x 8w
MODULE	Reconnu par UL - Fabriqué aux États-Unis	
LUMENS RÉELS	575 lms ou 615 lms (4000K)	980 lms ou 1080 lms (4000K)
IRC	ANSI trié à 4000K (80 CRI)	
ROHS	Conforme	
RADIATEUR	Aluminium moulé sous pression, peinturé noir	
DISTRIBUTION LUMINEUSE	Directe & Indirecte - LEDIL TIR 48° angle total	
VOLTAGE	120V ou 277V	120V seulement
PILOTES	2 x 350mA - 6W Alimentation à tension constante	2 x 700mA - 9W Alimentation à tension constante
GRADATION	N/A	
LM-79 / L70	Sur demande / 50 000 hrs estimés	
STRUCTURE	Aluminium injecté et machiné / Acier galvanisé découpé et plié / Joints d'étanchéité en silicone	
DIFFUSEUR	Verre machiné clair aux surfaces lisses et brillantes mesuré de 3/4" en hauteur pour l'option KDB	
FINITION	Peinture à base de polyester grise anthracite fine texture	
ADA	Conforme	
GARANTIE	5 ans	