

LAP OUT 3451

PROJECT PROJET
SPEC TYPE
NOTES

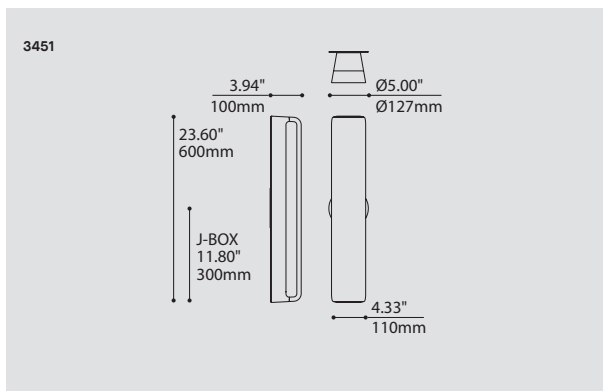


OPTIONS



ANTE

BLKE



ORDERING SPECIFICATION	SPÉCIFICATION DE COMMANDE	CODE
MODEL MODÈLE	3451 LAP OUT	3451
LIGHT SOURCE SOURCE LUMINEUSE	LED	LED
(WATTAGE, LAMP TYPE, OTHER INFO)		
LED	REGULAR OUTPUT	
COLOR TEMPERATURE TEMPÉRATURE DE COULEUR		
30	3000K	
35	3500K	
40	4000K	
VOLTAGE VOLTAGE		
120V	120 VOLT	
227V	227 VOLT	
STRUCTURE FINISH FINI STRUCTURE		
WHE	WHITE FINE TEXTURE	
ANTE	ANTHRACITE FINE TEXTURE	
BLKE	BLACK FINE TEXTURE	

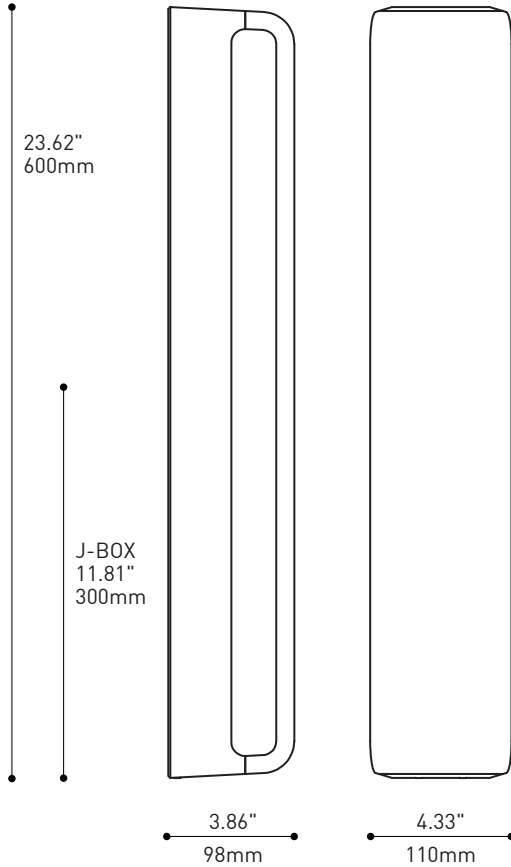
PRODUCT CHARACTERISTICS CARACTÉRISTIQUES DU PRODUIT



DESIGN:	Designed for use in outdoor corridors and public areas. This wall mounted indirect luminaire is an extended version of the Lap interior.
LIGHT SOURCE:	LED with self-modulating temperature control for maximum performance.
STRUCTURE:	CNC machined aluminum, die-stamped galvanized steel and die-cut silicone gasket.
DIFFUSER:	Translucent frosted acrylic.
CERTIFIED:	CSA Listed to US and Canadian safety standards; 25°C ambient and wet-locations. IP65 rated
CONCEPTION:	Conçue pour être utilisée dans les couloirs extérieurs et espaces publics. Cette applique murale à éclairage indirect représente la version étendue du Lap intérieur.
SOURCE LUMINEUSE:	DEL offerte avec autocontrôle de température pour une performance maximum.
STRUCTURE:	Aluminium usiné par contrôle numérique, acier galvanisé découpé et plié et joints d'étanchéité en silicone comprimé pour résister aux intempéries.
DIFFUSEUR:	Acrylique givré translucide.
CERTIFIÉ:	Homologué CSA aux standards UL Canada et É.-U. - Température ambiante 25°C et emplacements mouillés. Conforme à la norme IP65

DESIGNED FOR
CONÇU POUR **IP65**

CONTACT EUREKA FOR MORE INFORMATION
CONTACTEZ EUREKA POUR PLUS D'INFORMATIONS



LED LIGHT ENGINE
ANSI binned white LED w/
on-board thermal management
located inside of aluminum structure

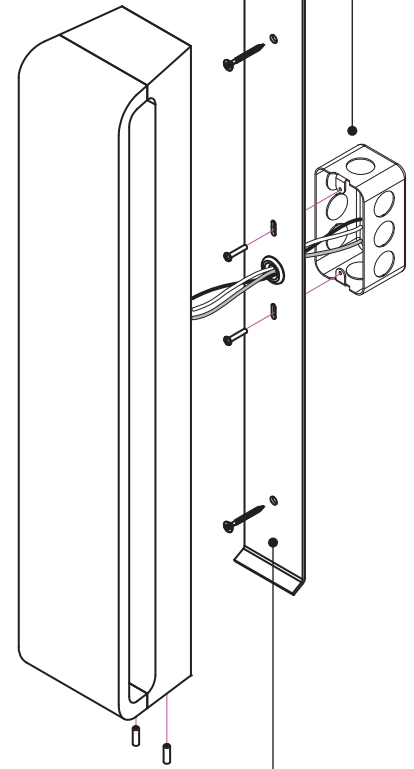
DISCREET MOUNTING
Installs to Junction box 2 x 4
or standard octagon box w/ canopy
(supplied by others)

ALUMINUM STRUCTURE
Natural heat-sink
CNC machined made in
two parts w/ Fine textured
exterior polyester finish

DRIVER HOUSING
Fits regular drivers
Easy hook-fit installation

WEATHERPROOF
Die-cut silicone sponge
Fully sealed
Wet location rated

HIDDEN FASTENERS



EASY INSTALLATION
Sturdy heavy gauge
aluminum mounting bracket



CHARACTERISTICS 3451

LIGHT SOURCE	78 x NICHIA LED
MODULE	UL recognized - made in USA
DELIVERED LUMENS	1151 lm (WHE) (4000K) / 391 lm (ANTE) (4000K)
SYSTEM WATTAGE	~16.2W
CRI	80 CRI (typical)
ROHS	Yes
THERMAL MANAGEMENT	Light Engine w/ on-board Thermal Management / Shade structure in Aluminum to maximize thermal performance
LIGHT DISTRIBUTION	Indirect - 120° Beam Angle
VOLTAGE	120-277V
DRIVER	Constant Current
DIMMING	N/A
LM-79 / L70	On request / Estimated 50 000 hrs
SHADE STRUCTURE	CNC machined aluminium / die-cut silicone gaskets w/ Ø5" round canopy for 4" octagon box mounting option
DIFFUSER	Translucent frosted acrylic
STRUCTURE FINISH	Fine textured white or anthracite exterior grade polyester powder coated
ADA	Compliant
WARRANTY	5 years



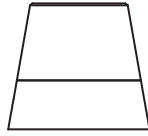
225 de Liège Ouest, Suite #200
Montréal (QC), Canada H2P 1H4
Tel : 514.385.3515 Fax : 514.385.4169
www.eurekalighting.com



3451

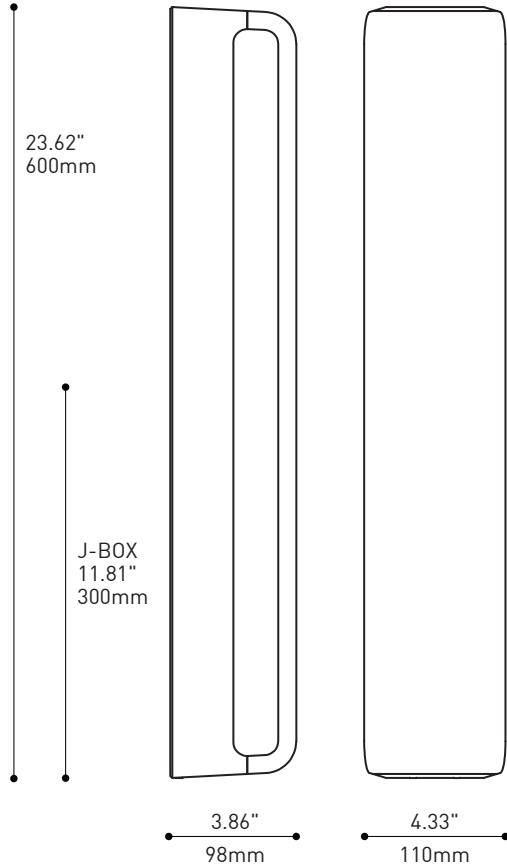
DESIGNED FOR
CONÇU POUR **IP65**

CONTACT EUREKA FOR MORE INFORMATION
CONTACTEZ EUREKA POUR PLUS D'INFORMATIONS



SOURCE LUMINEUSE A LED
Bandes de LED blanche offertes avec un dissipateur thermique intégré, localisées à l'intérieur de la structure en aluminium

SYSTÈME DE MONTAGE DISCRET
Convient aux boîte jonction 2 x 4 ou boîte de jonction Octagone (non incluses)

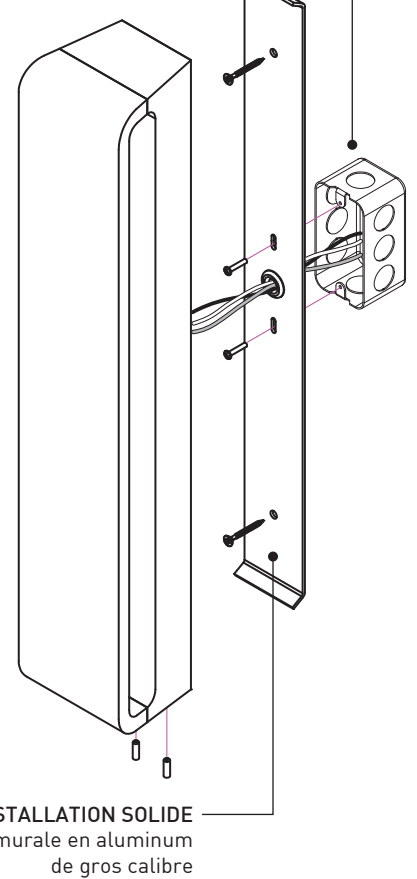


STRUCTURE D'ALUMINIUM
Pièces usinées par contrôle numérique ayant fonction comme dissipateur thermique et peinturées à base de polyester fine texture

BOÎTIER DE LUMINAIRE
Convient aux pilotes de DEL avec un système d'accrochage rapide

RÉSISTE AUX INTEMPÉRIES
Joints d'étanchéité en silicone
Scellage complet
Convient aux endroits mouillés

VIS DE SÉCURITÉ CACHÉS



INSTALLATION SOLIDE
Plaque murale en aluminium de gros calibre



CARACTÉRISTIQUES 3451

SOURCE LUMINEUSE	78 x NICHIA DEL
MODULE	Reconnu par UL - Fabriqué aux États-Unis
LUMENS RÉELS	1151 lm (WHE) (4000K) / 391 lm (ANTE) (4000K)
CONSOMMATION TOTALE	~16.2W
IRC	80 CRI (typique)
ROHS	Conforme
GESTION THERMIQUE	Source lumineuse avec autocontrôle de température / Structure en aluminium pour maximiser la performance thermique
DISTRIBUTION LUMINEUSE	Indirecte - diffusée à 120°
VOLTAGE	120-277V
PILOTES	Courant Constant
GRADATION	N/A
LM-79 / L70	Sur demande / 50 000 hrs estimés
STRUCTURE	Pièces usinées par contrôle numérique / Joints d'étanchéité en silicone / Canapé rond Ø5" pour la boîte de jonction Octagone
DIFFUSEUR	Acrylique givré translucide
FINITION	Peinture à base de polyester blanche ou grise anthracite fine texture
ADA	Conforme
GARANTIE	5 ans