

PLATE OUT SINGLE 3449

PROJECT PROJET

SPEC TYPE

NOTES



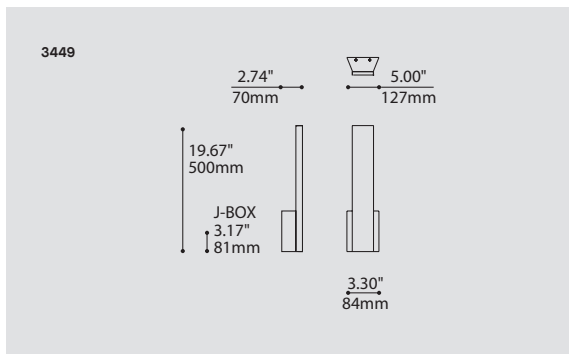
OPTIONS



ANTE



BLKE



ORDERING SPECIFICATION SPÉCIFICATION DE COMMANDE

CODE

MODEL MODÈLE

3449

3449 PLATE OUT SINGLE

LIGHT SOURCE SOURCE LUMINEUSE

(WATTAGE, LAMP TYPE, OTHER INFO)

LED REGULAR OUTPUT

LED.HO HIGH OUTPUT

COLOR TEMPERATURE TEMPÉRATURE DE COULEUR

30 3000K

35 3500K

40 4000K

VOLTAGE VOLTAGE

120V 120 VOLT

277V 277 VOLT

DIMMING OPTION OPTION DE GRADATION

DV 0-10V DIMMING (120-277V)

STRUCTURE FINISH FINI STRUCTURE

WHE WHITE FINE TEXTURE

ANTE ANTHRACITE FINE TEXTURE

BLKE BLACK FINE TEXTURE

PRODUCT CHARACTERISTICS CARACTÉRISTIQUES DU PRODUIT



DESIGN:

Designed for use in corridors and public areas, these wall mounted indirect luminaires are outdoor versions of our Plate and are built to be rugged and withstand the elements. They are available in a classic simple version or with the extended double light source version. Both are ADA compliant and can be used indoors.

LIGHT SOURCE:

Linear LED strip with self-modulating temperature control for an optimal performance and lifetime. Available with standard 0-10V dimming.

STRUCTURE:

CNC machined aluminum, die-stamped galvanized steel and four levels of die-cut silicone gaskets for secure weather resistance.

DIFFUSER:

Translucent frosted acrylic.

CERTIFIED:

CSA Listed to US and Canadian safety standards; 25°C ambient and wet-locations. IP65 rated

CONCEPTION:

Conçues pour être utilisées dans les couloirs et espaces publics, ces appliques murales à éclairage indirect sont des versions extérieures de notre Plate et sont conçues pour être robustes et résister aux intempéries. Elles sont offertes en version simple et en version étendue avec source lumineuse doublée. Elles sont conformes à la norme ADA et peuvent être installées à l'intérieur.

SOURCE LUMINEUSE:

Bande lumineuse DEL avec autocontrôle de température pour une performance et durée de vie optimale.

Offert avec gradation standard 0-10V.

STRUCTURE:

Aluminium usiné par contrôle numérique, acier galvanisé découpé et plié avec les joints d'étanchéité en silicone comprimé pour résister aux intempéries.

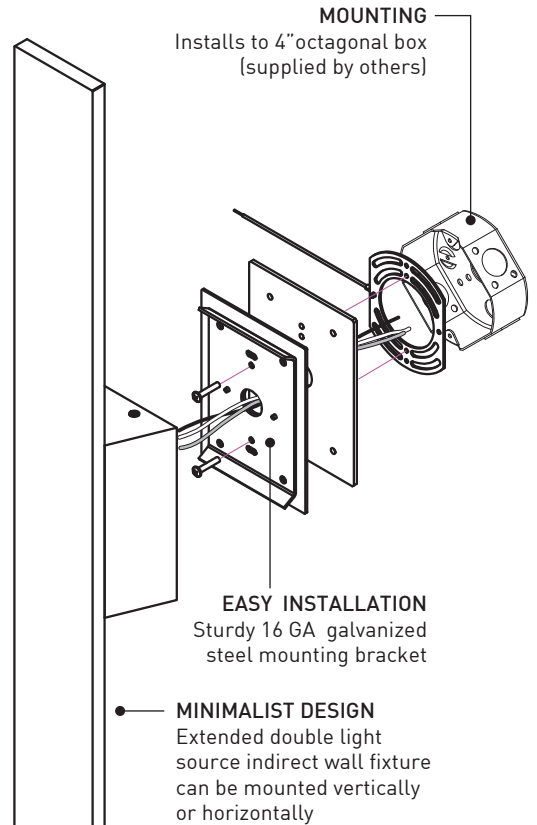
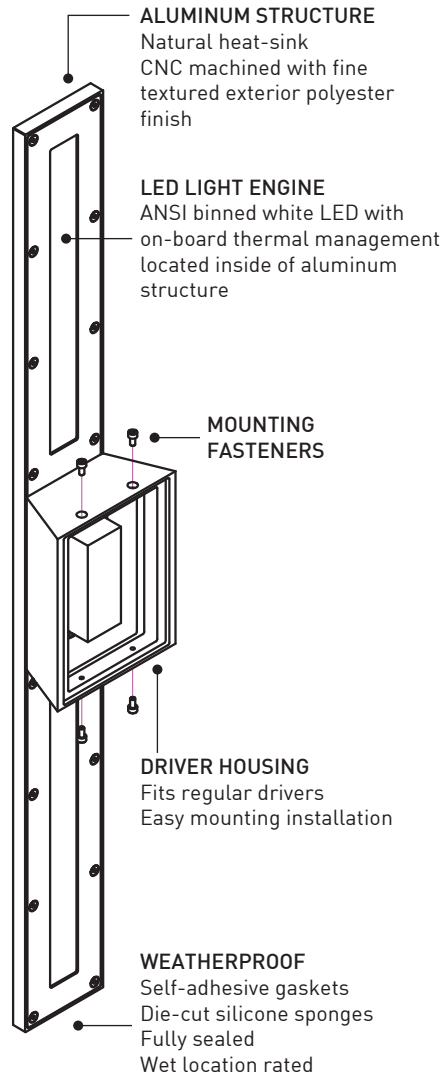
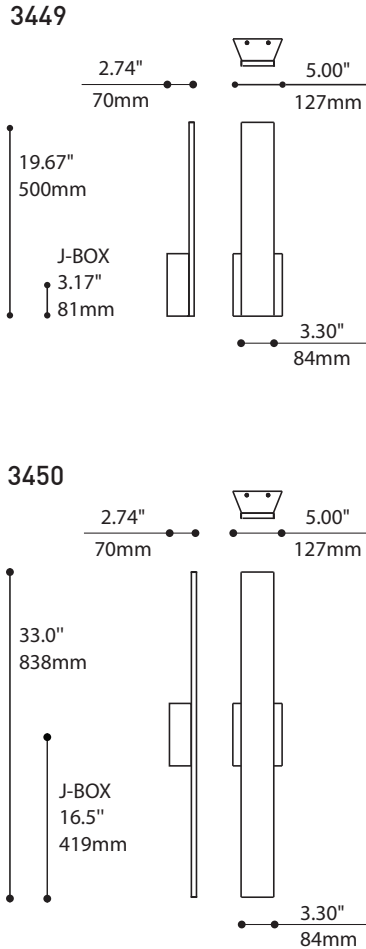
DIFFUSEUR:

Acrylique givré translucide.

CERTIFIÉ:

Homologué CSA aux standards UL Canada et É.-U. - Température ambiante 25°C et emplacements mouillés. Conforme à la norme IP65

DESIGNED FOR
CONÇU POUR **IP64**
CONTACT EUREKA FOR MORE INFORMATION
CONTACTEZ EUREKA POUR INFORMATION



reddot award 2015 winner



SPECIFICATIONS

	3449	3449 HO	3450	3450 HO
LIGHT SOURCE	12 x Nichia LED	12 x Nichia LED	24 x Nichia LED	24 x Nichia LED
DELIVERED LUMENS*	394 lm (4000K)	562 lm (4000K)	787 lm (4000K)	1124 lm (4000K)
SYSTEM WATTAGE	~4.9W	~7.3W	~9.9W	~14.6W
MODULE	UL recognized - custom design			
CRI	80 CRI (typical)			
THERMAL MANAGEMENT	Light Engine with on-board Thermal Management / Shade structure in Aluminum to maximize thermal performance			
LIGHT DISTRIBUTION	Indirect			
VOLTAGE	120V or 277V			
DIMMING	0-10V Dimming (DV)			
SHADE STRUCTURE	CNC machined aluminum / die-stamped galvanized steel / die-cut silicone gaskets			
DIFFUSER	Translucent frosted acrylic			
STRUCTURE FINISH	Fine textured white or anthracite exterior grade polyester powder coated			
ADA	Compliant			
WARRANTY	5 years			

*Delivered lumens toward the wall. This does not account for the wall's reflectance.



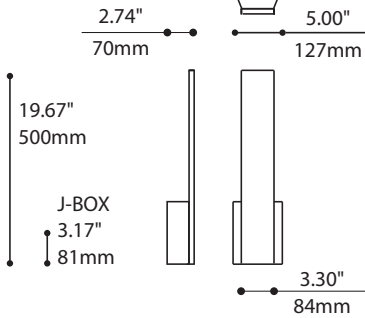
225 de Liège Ouest, Suite #200
 Montréal (QC), Canada H2P 1H4
 Tel : 514.385.3515 Fax : 514.385.4169
 www.eurekalighting.com



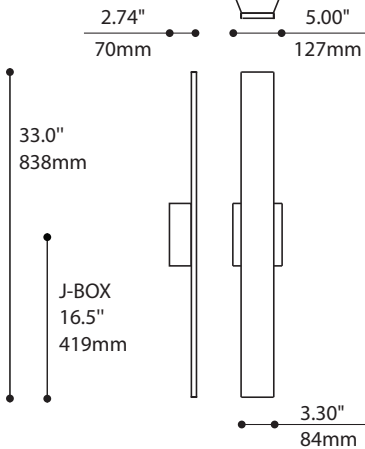
3449 | 3450

DESIGNED FOR
CONÇU POUR **IP64**
CONTACT EUREKA FOR MORE INFORMATION
CONTACTEZ EUREKA POUR INFORMATION

3449



3450



STRUCTURE D'ALUMINIUM
Pièces usinées par contrôle numérique fonctionnant comme dissipateur thermique et peinturées à base de polyester fine texture

SOURCE LUMINEUSE À DEL
Bandes DEL blanches offertes avec un dissipateur thermique intégré, localisées à l'intérieur de la structure en aluminium

VIS DE SÉCURITÉ CACHÉS

BOÎTIER DE LUMINAIRE
Convient aux pilotes de DEL avec un système d'installation facile

RÉSISTE AUX INTEMPÉRIES
Joints d'étanchéité autocollants
Silicone éponges découpées
Scellage complet
Convient aux endroits mouillés

SYSTÈME DE MONTAGE
Convient à la boîte de jonction octogone 4" (non incluse)

INSTALLATION SOLIDE
Plaque murale en acier galvanisé 16 GA

DESIGN MINIMALISTE
Version à double source lumineuse indirecte pouvant être montée verticalement ou horizontalement



reddot award 2015 winner



SPÉCIFICATIONS

	3449	3449 HO	3450	3450 HO
SOURCE LUMINEUSE	12 x Nichia DEL	12 x Nichia DEL	24 x Nichia DEL	24 x Nichia DEL
LUMENS RÉELS*	394 lm (4000K)	562 lm (4000K)	787 lm (4000K)	1124 lm (4000K)
CONSOMMATION TOTALE	~4.9W	~7.3W	~9.9W	~14.6W
MODULE	Reconnu par UL - design sur mesure			
IRC	80 IRC (typique)			
GESTION THERMIQUE	Source lumineuse avec auto-contrôle de température / Structure en aluminium pour maximiser la performance thermique			
DISTRIBUTION LUMINEUSE	Indirecte			
VOLTAGE	120V ou 277V			
GRADATION	0-10V Gradation (DV)			
STRUCTURE D'ABAT-JOUR	Pièces usinées par contrôle numériques / Joints d'étanchéité en silicone			
DIFFUSEUR	Acrylique givré translucide			
FINITION	Peinture à base de polyester blanche ou grise anthracite fine texture			
ADA	Conforme			
GARANTIE	5 ans			

*Lumens réels en direction du mur. Ces valeurs ne tiennent pas compte des propriétés de réflexion du mur.



225 de Liège Ouest, Suite #200
Montréal (QC), Canada H2P 1H4
Tel : 514.385.3515 Fax : 514.385.4169
www.eurekalighting.com



3449 | 3450