

# SHELL 3444

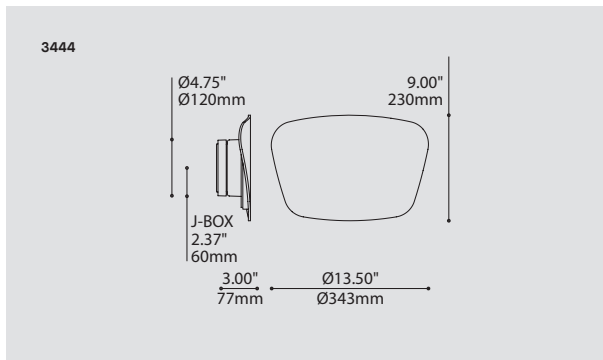
|                |
|----------------|
| PROJECT PROJÉT |
| SPEC TYPE      |
| NOTES          |



## OPTIONS



CLR (RAY EFFECT)

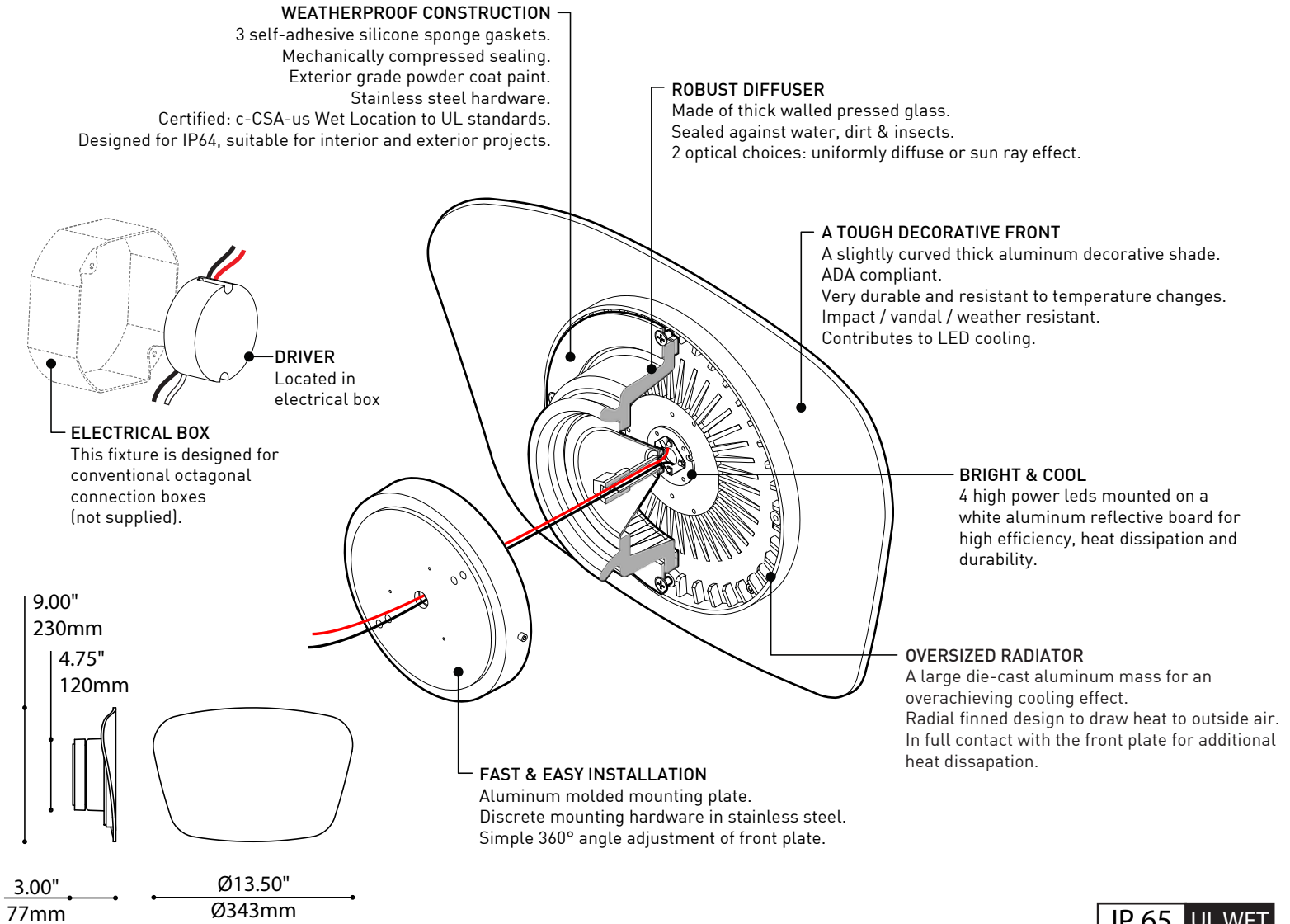


| ORDERING SPECIFICATION                   | SPÉCIFICATION DE COMMANDE  | CODE |
|--|--|------|
| MODEL MODÈLE                             | 3444 SHELL   | 3444 |
| LIGHT SOURCE SOURCE LUMINEUSE            | (WATTAGE, LAMP TYPE, OTHER INFO)<br>LED.4 4W, LED<br>LED.8 8W, LED |      |
| COLOR TEMPERATURE TEMPÉRATURE DE COULEUR | 30 3000K<br>35 3500K<br>40 4000K                                   |      |
| VOLTAGE VOLTAGE                          | 120V 120 VOLT<br>277V 277 VOLT                                     |      |
| STRUCTURE FINISH FINI STRUCTURE          | ANTE ANTHRACITE FINE TEXTURE                                       | ANTE |
| DIFFUSER FINISH FINI DIFFUSEUR           | CLR CLEAR (RAY EFFECT)<br>FRO FROSTED                              |      |

## PRODUCT CHARACTERISTICS CARACTÉRISTIQUES DU PRODUIT



|                          |  |
|--------------------------|--|
| <b>DESIGN:</b>           | A lightly curved trapezoid shade which floats over radiating light and can be positioned in any angle. Ideal for interior and exterior ADA-compliant applications whether there is one or many in a group. |
| <b>LIGHT SOURCE:</b>     | 4W and 8W LED available.   |
| <b>STRUCTURE:</b>        | Die-cast aluminum throughout with compressed silicone gaskets. Finished with exterior fine texture powder coat.  |
| <b>DIFFUSER:</b>         | Pressed glass available with either a uniformly diffuse or sunray lighting effect.   |
| <b>CERTIFIED:</b>        | CSA Listed to US and Canadian safety standards; 25°C ambient and wet-locations. IP65 rated   |
| <b>CONCEPTION:</b>       | Une forme trapézoïdale légèrement courbée qui flotte au dessus d'une lumière radiante. Élégant et conforme à la norme ADA, le Shell se présente bien seul ou en groupe.                                    |
| <b>SOURCE LUMINEUSE:</b> | DEL 4W et 8W offerte.  |
| <b>STRUCTURE:</b>        | Aluminium moulé avec des joints en silicone estampillés. Finition en poudre à texture fine de grade extérieur.   |
| <b>DIFFUSEUR:</b>        | Diffuseur en verre pressé offert avec deux effets de lumière: uniforme ou rayonné.   |
| <b>CERTIFIÉ:</b>         | Homologué CSA aux standards UL Canada et É.-U. - Température ambiante 25°C et emplacements mouillés. Conforme à la norme IP65  |



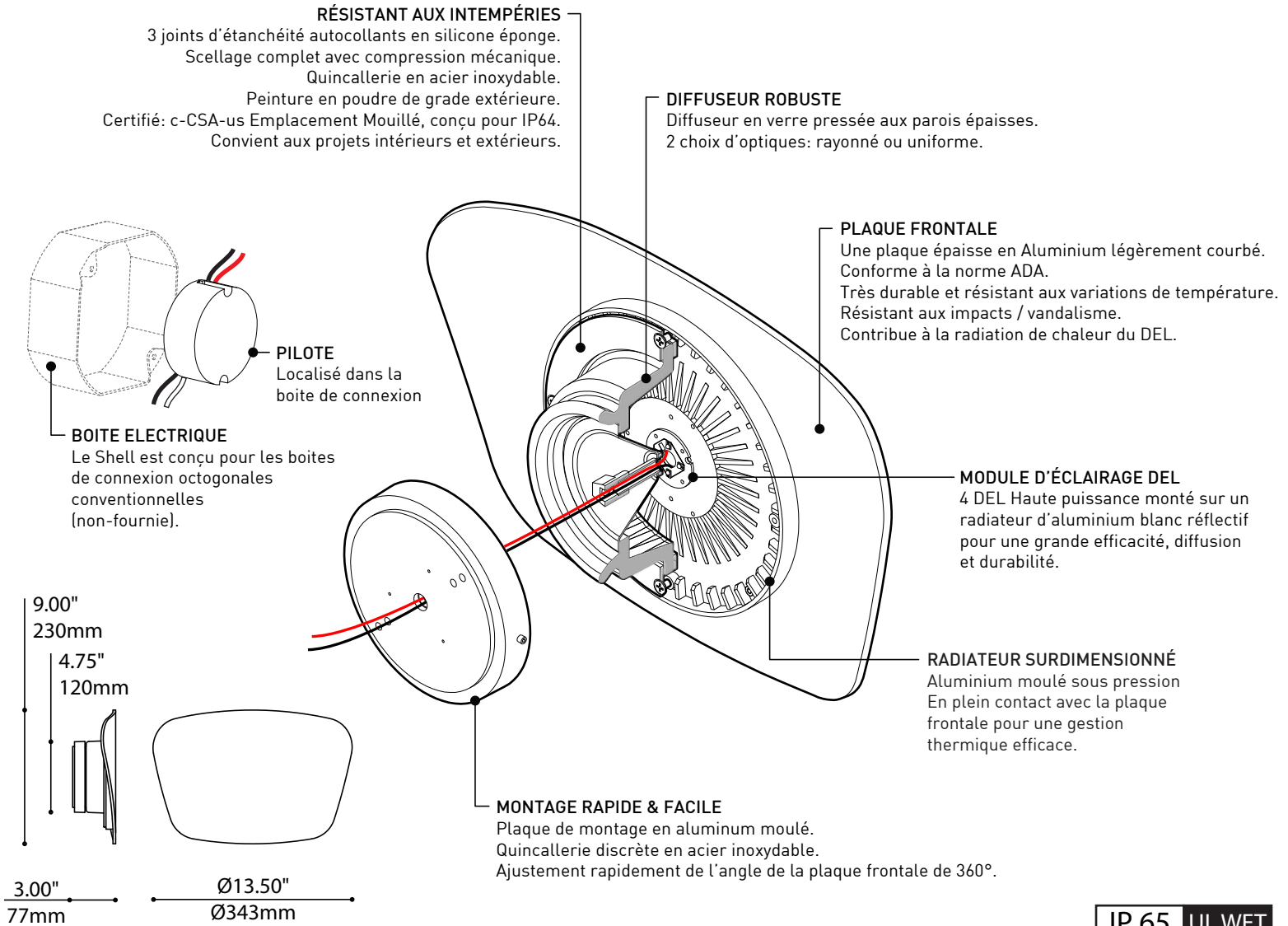
**IP 65 UL WET**

## SPECIFICATIONS

### 4W DEL

### 8W DEL

|                     |   |  |
|---------------------|---|--|
| LIGHT SOURCE MODULE | 4 x high powered Nichia LEDs on MCPCB - total ±4 w                      | 4 x high powered Nichia LEDs on MCPCB - total ±8 w |
| DELIVERED LUMENS    | 222 lm (4000K)  | 350 lm (4000K)                                     |
| CRI                 | 80 CRI (typique)  |  |
| ROHS                | Compliant   |  |
| STRUCTURE           | Die-cast Aluminum   |  |
| HEAT MANAGEMENT     | Die-cast Aluminium, integrated with the light module                    |  |
| DIFFUSER            | Pressed glass offered in 2 options: Uniformly diffuse or Sun ray effect |  |
| GASKETS             | Die-cut self-adhesive silicone gasket (minimum 3,2mm thickness)         |  |
| LIGHT DISTRIBUTION  | Indirect  |  |
| VOLTAGE             | 120-277V  | 120V   |
| DRIVER              | Constant Current driver 350mA, UL Recognized                            | Constant Current driver 700mA, UL Recognized       |
| DIMMING             | N / A   | N / A  |
| LM-79               | On request  |  |
| WARRANTY            | 5 years   |  |



**IP 65 UL WET**

## CARACTÉRISTIQUES

### 4W DEL

### 8W DEL

|                        |  |   |
|------------------------|--|---|
| SOURCE LUMINEUSE       | 4 x DEL Nichia haute puissance sur MCPCB - total ±4 w                            | 4 x DEL Nichia haute puissance sur MCPCB - total ±8 w |
| MODULE                 | Reconnu par UL - Fabriqué aux États-Unis   |   |
| LUMENS LIVRÉES         | 222 lm (4000K)   | 338 lm (3000K) / 350 lm (4000K)                       |
| IRC                    | 80 IRC (typique)   |   |
| ROHS                   | Conforme   |   |
| STRUCTURE              | Aluminium moulé sous pression  |   |
| RADIATEUR              | Aluminium moulé, intégré au module d'éclairage                                   |   |
| DIFFUSEUR              | Verre pressé en deux options: Claire avec rayons ou Givré uniforme               |   |
| JOINTS D'ÉTANCHÉITÉ    | Silicone éponge autocollant, découpé à l'emporte-pièce (épaisseur minimum 3,2mm) |   |
| DISTRIBUTION LUMINEUSE | Indirecte  |   |
| VOLTAGE                | 120-277V   | 120V  |
| PILOTES                | Courant constant 350mA, Reconnu par UL   | Courant constant 700mA, Reconnu par UL                |
| GRADATION              | N / A  | N / A   |
| LM-79                  | Sur demande  |   |
| GARANTIE               | 5 ans  |   |