

IRIS 3443

PROJECT PROJET

SPEC TYPE

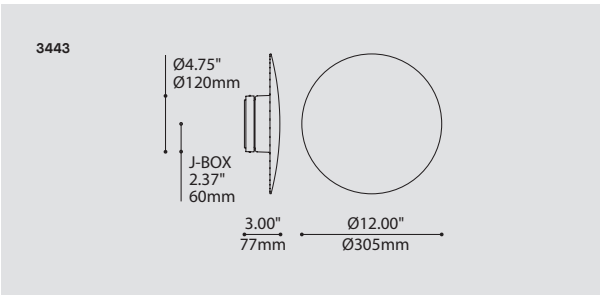
NOTES



OPTIONS



CLR (RAY EFFECT)



ORDERING SPECIFICATION SPÉCIFICATION DE COMMANDE

CODE

MODEL MODÈLE

3443 IRIS

3443

LIGHT SOURCE SOURCE LUMINEUSE

(WATTAGE, LAMP TYPE, OTHER INFO)

LED.4 4W, LED

LED.8 8W, LED

COLOR TEMPERATURE TEMPÉRATURE DE COULEUR

30 3000K

35 3500K

40 4000K

VOLTAGE VOLTAGE

120V 120 VOLT

277V 277 VOLT

STRUCTURE FINISH FINI STRUCTURE

ANTE ANTHRACITE FINE TEXTURE

ANTE

DIFFUSER FINISH FINI DIFFUSEUR

CLR CLEAR (RAY EFFECT)

FRO FROSTED

PRODUCT CHARACTERISTICS CARACTÉRISTIQUES DU PRODUIT



DESIGN:

A slightly convex smooth circular shade appearing to float over a radiating light. Iris is ideal for interior and exterior ADA-compliant applications whether there is one or many in a group. 4W and 8W LED available.

LIGHT SOURCE:

STRUCTURE:

Die-cast aluminum throughout with compressed silicone gaskets. Finished with exterior fine texture powder coat.

DIFFUSER:

CERTIFIED:

Pressed glass available with either a uniformly diffuse or sunray lighting effect. CSA Listed to US and Canadian safety standards; 25°C ambient and wet-locations. IP65 rated

CONCEPTION:

Une forme circulaire légèrement convexe élevée au dessus d'une lumière radiante. Élégant et conforme à la norme ADA, l'Iris se présente aussi bien seul qu'en groupe.

SOURCE LUMINEUSE:

STRUCTURE:

Aluminium moulé avec des joints en silicone estampillés. Finition en poudre à texture fine de grade extérieur.

DIFFUSEUR:

CERTIFIÉ:

Diffuseur en verre pressé offert avec deux effets de lumière: uniforme ou rayonné. Homologué CSA aux standards UL Canada et É.-U. - Température ambiante 25°C et emplacements mouillés. Conforme à la norme IP65

WEATHERPROOF CONSTRUCTION
 3 self-adhesive silicone sponge gaskets.
 Mechanically compressed sealing.
 Exterior grade powder coat paint.
 Stainless steel hardware.
 Certified: c-CSA-us Wet Location to UL standards.
 Designed for IP64, suitable for interior and exterior projects.

ROBUST DIFFUSER
 Made of thick walled pressed glass.
 Sealed against water, dirt & insects.
 2 optical choices: uniformly diffuse or sun ray effect.

A TOUGH DECORATIVE FRONT
 A slightly curved die-cast aluminum decorative shade.
 ADA compliant.
 Very durable and resistant to temperature changes.
 Impact / vandal / weather resistant.
 Contributes to LED cooling.

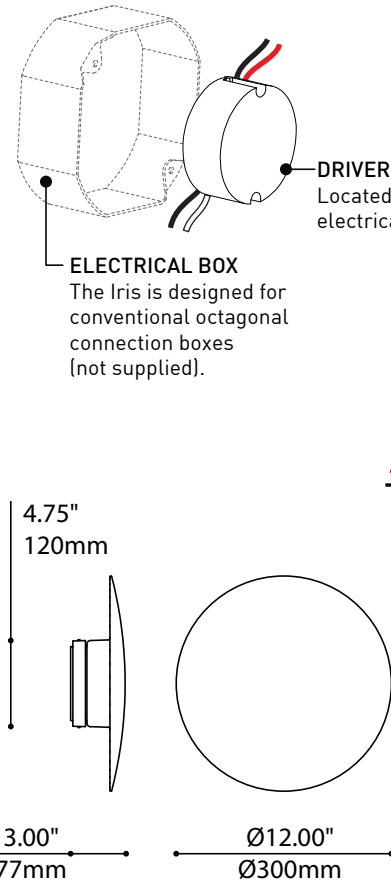
BRIGHT & COOL
 4 high power leds mounted on a white aluminum reflective board for high efficiency, heat dissipation and durability.

OVERSIZED RADIATOR
 A large die-cast aluminum mass for an overachieving cooling effect.
 Radial finned design to draw heat to outside air.

FAST & EASY INSTALLATION
 Aluminum molded mounting plate.
 Discrete mounting hardware in stainless steel.

DRIVER
 Located in electrical box

ELECTRICAL BOX
 The Iris is designed for conventional octagonal connection boxes (not supplied).



IP 65 UL WET

SPECIFICATIONS

4W DEL

8W DEL

LIGHT SOURCE MODULE	4 x high powered Nichia LEDs on MCPCB - total ±4 w	4 x high powered Nichia LEDs on MCPCB - total ±8 w
DELIVERED LUMENS	242 lm (4000K)	375 lm (4000K)
CRI	80 (typical)	
ROHS	Compliant	
STRUCTURE	Die-cast Aluminum	
HEAT MANAGEMENT	Die-cast Aluminium, integrated with the light module	
DIFFUSER	Pressed glass offered in 2 options: Uniformly diffuse or Sun ray effect	
GASKETS	Die-cut self-adhesive silicone gaskets (minimum 3,2mm thickness)	
LIGHT DISTRIBUTION	Indirect	
VOLTAGE	120-277V	120V
DRIVER	Constant Current driver 350mA, UL Recognized	Constant Current driver 700mA, UL Recognized
DIMMING	N / A	N / A
LM-79	On request	
WARRANTY	5 years	



RÉSISTANT AUX INTEMPÉRIES

3 joints d'étanchéité autocollants en silicone éponge.
 Scellage complet avec compression mécanique.
 Quincaillerie en acier inoxydable.
 Peinture en poudre de grade extérieure.
 Certifié: c-CSA-us Emplacement Mouillé, conçu pour IP64.
 Convient aux projets intérieurs et extérieurs.

DIFFUSEUR ROBUSTE

Diffuseur en verre pressée aux parois épaisses.
 2 choix d'optiques: rayonné ou uniforme.

PLAQUE FRONTALE

Une plaque épaisse en Aluminium légèrement courbé.
 Conforme à la norme ADA.
 Très durable et résistant aux variations de température.
 Résistant aux impacts / vandalisme.
 Contribue à la radiation de chaleur du DEL.

MODULE D'ÉCLAIRAGE DEL

4 DEL Haute puissance monté sur un radiateur d'aluminium blanc réfléchissant pour une grande efficacité, diffusion et durabilité.

RADIATEUR SURDIMENSIONNÉ

Aluminium moulé sous pression.
 Géométrie rayonnante de grande dimension pour une gestion thermique efficace.

MONTAGE RAPIDE & FACILE

Plaque de montage en aluminium moulé.
 Quincaillerie discrète en acier inoxydable.
 Ajustement rapidement de l'angle de la plaque frontale de 360°.

PILOTE
 Localisé dans la boîte de connexion

BOITE ELECTRIQUE

Le Shell est conçu pour les boîtes de connexion octogonales conventionnelles (non-fournie).

4.75"
120mm

3.00"
77mm

Ø12.00"
Ø300mm

IP 65 UL WET

CARACTÉRISTIQUES

4W DEL

8W DEL

SOURCE LUMINEUSE

4 x DEL Nichia haute puissance sur MCPCB - total ±4 w

4 x DEL Nichia haute puissance sur MCPCB - total ±8 w

MODULE

Reconnu par UL - Fabriqué aux États-Unis

LUMENS RÉELS

242 lm (4000K)

375 lm (4000K)

IRC

80 (typique)

ROHS

Conforme

STRUCTURE

Aluminium moulé sous pression

RADIATEUR

Aluminium moulé, intégré au module d'éclairage

DIFFUSEUR

Verre pressé en deux options: Claire avec rayons ou Givré uniforme

JOINTS D'ÉTANCHÉITÉ

Silicone éponge autocollant, découpé à l'emporte-pièce (épaisseur minimum 3,2mm)

DISTRIBUTION LUMINEUSE

Indirecte

VOLTAGE

120-277V

120V

PILOTES

Courant constant 350mA, Reconnu par UL

Courant constant 700mA, Reconnu par UL

GRADATION

N / A

N / A

LM-79

Sur demande

GARANTIE

5 ans



225 de Liège Ouest, Suite #200
 Montréal (QC), Canada H2P 1H4
 Tel : 514.385.3515 Fax : 514.385.4169
www.eurekalighting.com



3443