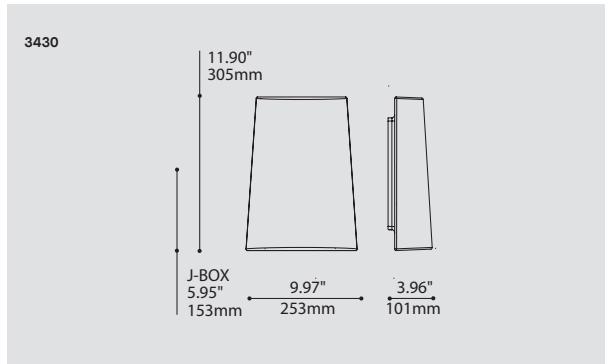


# PUR 3430

PROJECT PROJET
SPEC TYPE
NOTES



## ORDERING SPECIFICATION SPÉCIFICATION DE COMMANDE

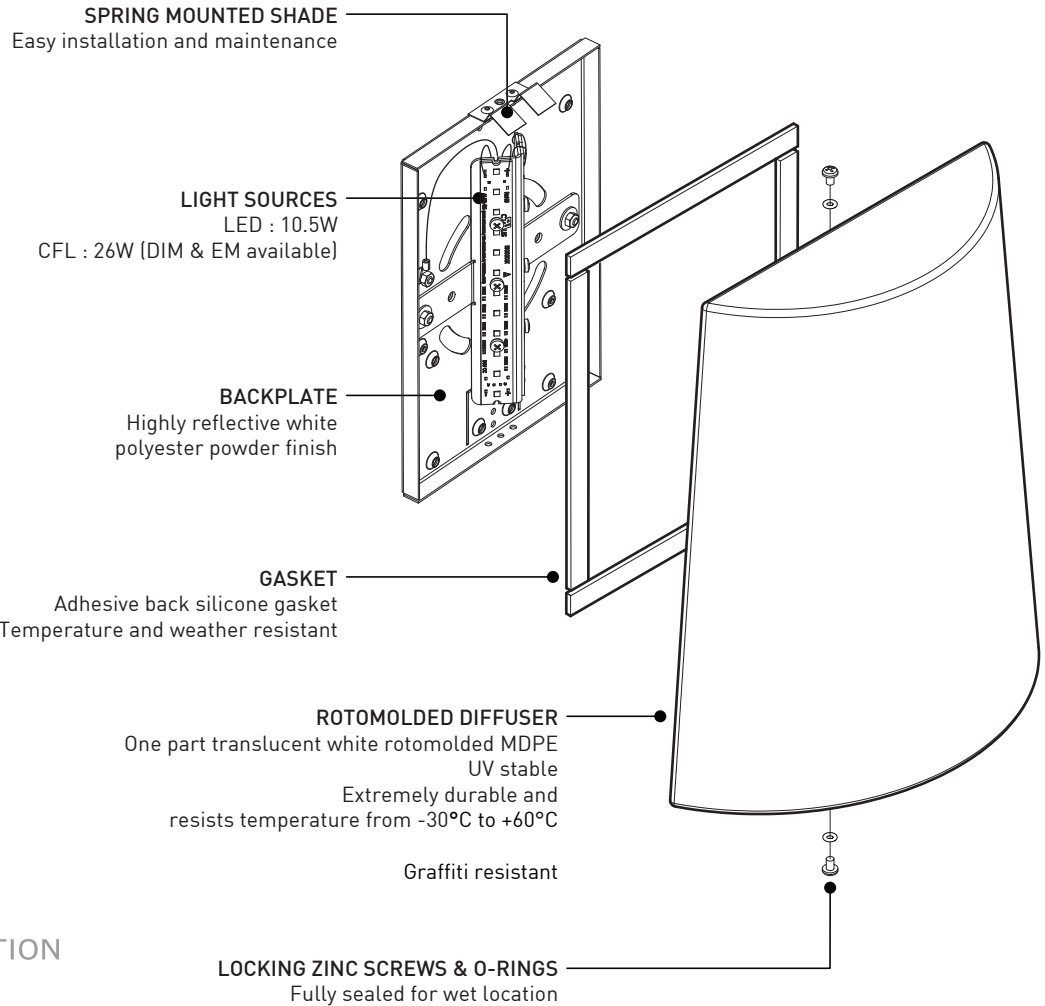
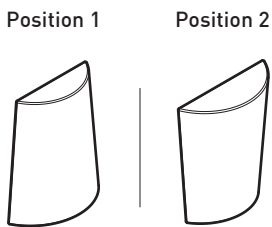
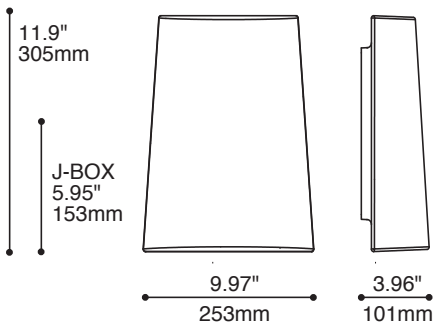
MODEL MODÈLE	3430	CODE
<b>LIGHT SOURCE SOURCE LUMINEUSE</b>		
<small>(WATTAGE, LAMP TYPE, LAMP FORM, BASE TYPE, OTHER INFO)</small>		
<b>CF.D.26</b>	26W, CFL, DOUBLE TWIN TUBE, G24Q3 BASE	
<b>LED</b>	REGULAR OUTPUT	
<b>COLOR TEMPERATURE TEMPÉRATURE DE COULEUR</b>		
<small>FOR LED ONLY</small>		
<b>30</b>	3000K	
<b>35</b>	3500K	
<b>40</b>	4000K	
<b>VOLTAGE VOLTAGE</b>		
<b>120V</b>	120 VOLT	
<b>277V</b>	277 VOLT	
<b>347V*</b>	347 VOLT	
<small>*ONLY AVAILABLE WITH CF.D.26 (NON-DIMMING BALLAST)</small>		
<b>DIMMING OPTION OPTION DE GRADATION</b>		
<small>AVAILABLE WITH CF.D.26 ONLY</small>		
<b>DM1</b>	ADVANCE MARK 10 ELECTRONIC DIMMING BALLAST	
<b>DM7</b>	ADVANCE MARK 7 ELECTRONIC DIMMING BALLAST	
<b>DED</b>	LUTRON ECOSYSTEM ELECTRONIC DIMMING BALLAST (ECOSYSTEM DIGITAL LINK WIRING)	
<b>DE3</b>	LUTRON ECOSYSTEM ELECTRONIC DIMMING BALLAST (3-WIRE WIRING)	
<small>AVAILABLE WITH LED ONLY</small>		
<b>DV</b>	0-10V DIMMING (120-277V)	
<b>DP</b>	PHASE DIMMING (120V ONLY)	
<small>LED DIMMING DRIVER IS STANDARD IN THIS PRODUCT, PLEASE SPECIFY YOUR DIMMING TYPE.</small>		
<b>EMERGENCY BATTERY BATTERIE D'URGENCE</b>		
<small>AVAILABLE WITH CF.D.26, 120V OR 277V ONLY. NOT AVAILABLE WITH A DIMMING BALLAST. NOT AVAILABLE FOR OUTSIDE APPLICATION. <sup>(1)</sup>3981 ACCESSORY IS REQUIRED FOR THIS OPTION</small>		
<b>REM<sup>(1)</sup></b>	REMOTE EMERGENCY BATTERY*	
<b>DIFFUSER FINISH FINI DIFFUSEUR</b>		<b>WH</b>
<b>WH</b>	WHITE	
<b>ACCESSORY ACCESSOIRE</b>		
<b>3981</b>	JUNCTION BOX FOR CFL RECESSED EMERGENCY BATTERY	
<b>3982</b>	SURFACE MOUNTING PLATE	
<b>3983</b>	DEEP JUNCTION BOX (PROVIDED WITH LED LIGHT SOURCE)	

## PRODUCT CHARACTERISTICS CARACTÉRISTIQUES DU PRODUIT



<b>DESIGN:</b>	Pure and simple design, this ADA compliant sconce is certified for wet location applications.
<b>LIGHT SOURCE:</b>	4W or 8W LED or 26W CFL. Dimming and remote EM available (26W only).
<b>STRUCTURE:</b>	Die-formed steel with reflective white polyester powder finish and silicone gasket. Spring mounted shade with secure screw lock for outdoor applications.
<b>DIFFUSER:</b>	Translucent white rotomolded MDPE. Beautiful yet extremely tough and graffiti resistant.
<b>CERTIFIED:</b>	CSA Listed to US and Canadian safety standards; 25°C ambient and wet-locations. IP65 rated
<b>CONCEPTION:</b>	Applique pure et simple conforme à la norme ADA et appropriée pour les endroits mouillés.
<b>SOURCE LUMINEUSE:</b>	DEL 4W ou 8W offertes ou CFL 26W. Ballasts à gradation et d'urgence à distance offerts (26W seulement).
<b>STRUCTURE:</b>	Acier embouti avec peinture électrostatique à base de polyester réfléchissante. Joint d'étanchéité en silicone. Diffuseur assemblé par ressort avec vis supplémentaire pour montage extérieur.
<b>DIFFUSEUR:</b>	Blanc translucide, en MDPE rotomoulé. Magnifique, tout en étant très robuste et résistant aux graffitis.
<b>CERTIFIÉ:</b>	Homologué CSA aux standards UL Canada et É.-U. - Température ambiante 25°C et emplacements mouillés. Conforme à la norme IP65

IP 65 UL WET



concoeurs novae | ÉCOCONCEPTION 2012

## SPECIFICATIONS

	LED	FLUORESCENT
LIGHT SOURCE	2 x 12 Nichia LEDs	1 x 26w CFL
MODULE	UL recognized - made in USA	
DELIVERED LUMENS	1318 lm	1800 lm
SYSTEM WATTAGE	10.5W	
CRI	85 CRI (typical)	
ROHS	Compliant	
HOUSING	Reflective white powdercoated steel	Reflective white powdercoated steel
HEATSINK	Aluminium	
LIGHT DISTRIBUTION	Direct	Direct
DIFFUSER	Translucent white rotomolded MDPE	Translucent white rotomolded MDPE
VOLTAGE	120V-277V	120/277/347V (B+L), 120-277V (Dimming)
DRIVER / BALLAST	250 mA	B+L Rapid Start - EOL (End-of-Life) protection
DIMMING	Phase dimming (DP) or 0-10V dimming (DV)	Advance Mark 7 & Mark 10, Lutron Ecosystem Digital or 3-Wire
EMERGENCY		IOTA ISL-42-EM-B (1 Lamp 26w-425 lm/90 min)
LM-79	On request	
WARRANTY	5 years	1 year



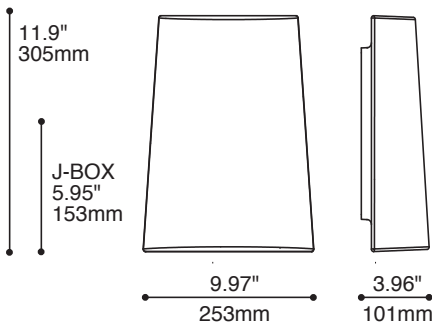
225 de Liège Ouest, Suite #200  
 Montréal (QC), Canada H2P 1H4  
 Tel : 514.385.3515 Fax : 514.385.4169  
 www.eurekalighting.com



3430

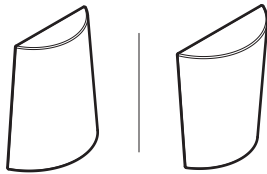


IP 65 UL WET



Position 1

Position 2



**ABAT-JOUR MONTÉ SUR RESSORT**  
Facile d'installation et d'entretien

**SOURCES LUMINEUSES**  
DEL : 10.5W  
CFL : 26W (DIM & EM disponibles)

**PLAQUE ARRIÈRE**  
Avec peinture électrostatique, à base de polyester, blanche et réfléchissante

**JOINT D'ÉTANCHÉITÉ**  
Adhésif en silicone  
Résistant aux facteurs météorologiques

**DIFFUSEUR ROTOMOULÉ**  
Une seule pièce blanche et translucide en MDPE  
Stable aux rayons UV

Extrêmement durable et résistant aux variations de température de -30°C à 60°C  
Résistant aux graffitis

**VIS ZINC & O-RINGS**  
Étanche pour locations mouillées



concours novae | ÉCOCONCEPTION 2012

## SPÉCIFICATIONS

SOURCE LUMINEUSE  
MODULE  
LUMENS (ESTIMÉ)  
SYSTEM WATTAGE  
IRC  
ROHS  
PLAQUE ARRIÈRE  
RADIATEUR  
DISTRIBUTION LUMINEUSE  
DIFFUSEUR  
VOLTAGE  
PILOTE / BALLAST  
GRADATION  
URGENCE  
LM-79  
GARANTIE

## DEL

2 x 12 Nichia LEDs  
Reconnu par UL - fabriqué aux États-Unis  
1318 lm  
10.5W  
85 IRC (typique)  
Conforme  
Acier avec peinture blanche réfléchissante  
Aluminium  
Direct  
Pièce rotomoulée blanche et translucide en MDPE  
120V-277V  
250 mA  
Gradation phase (DP) ou gradation 0-10V (DV)  
Sur demande  
5 ans

## FLUORESCENT

1 x 26w CFL  
1800 lm  
Acier avec peinture blanche réfléchissante  
Pièce rotomoulée blanche et translucide en MDPE  
120/277/347V (B+L), 120-277V (Dimming)  
B+L Rapid Start - EOL (End-of-Life) protection  
Advance Mark 7 & Mark 10, Lutron Ecosystem Digital or 3-Wire  
IOTA ISL-42-EM-B (1 Lamp 26w-425 lm/90 min)  
1 an



225 de Liège Ouest, Suite #200  
Montréal (QC), Canada H2P 1H4  
Tel : 514.385.3515 Fax : 514.385.4169  
www.eurekalighting.com



3430