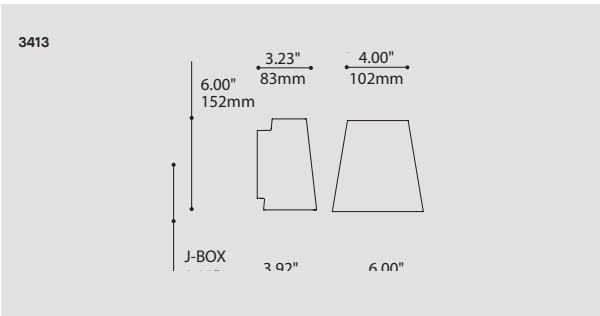


SLANT 3413

PROJECT PROJET

SPEC TYPE

NOTES



ORDERING SPECIFICATION SPÉCIFICATION DE COMMANDE

CODE

MODEL MODÈLE

3413 SLANT

3413

LIGHT SOURCE SOURCE LUMINEUSE

(WATTAGE, LAMP TYPE, OTHER INFO)

2XLED.1 1W X 2, LED

2XLED.2 2W X 2, LED

COLOR TEMPERATURE TEMPÉRATURE DE COULEUR

30 3000K

35 3500K

40 4000K

VOLTAGE VOLTAGE

120V 120 VOLT

277V 277 VOLT

DIFFUSER ANGLE ANGLE DIFFUSEUR

2FL FLOOD

2FL

STRUCTURE FINISH FINI STRUCTURE

ANTE ANTHRACITE FINE TEXTURE

BLKE BLACK FINE TEXTURE

DIFFUSER FINISH FINI DIFFUSEUR

CLR CLEAR

CLR

PRODUCT CHARACTERISTICS CARACTÉRISTIQUES DU PRODUIT



DESIGN:

Truncated elliptical cone with asymmetrical direct/indirect illumination to create a graphic statement.

LIGHT SOURCE:

Dual high power and energy saving LED.

STRUCTURE:

Precision die cast aluminum creates a solid and elegant housing. Highly resistant clear borosilicate glass diffusers and temperature resistant die-cut silicone gaskets seal Slant to the environment.

FINISH:

Anthracite or black exterior grade fine textured finish.

CERTIFIED:

CSA Listed to US and Canadian safety standards; 25°C ambient and wet-locations. IP65 rated

CONCEPTION:

Forme de cône tronqué pour un éclairage asymétrique direct et indirect créant un effet visuel attrayant.

SOURCE LUMINEUSE:

Double DEL haute puissance et à faible consommation énergétique.

STRUCTURE:

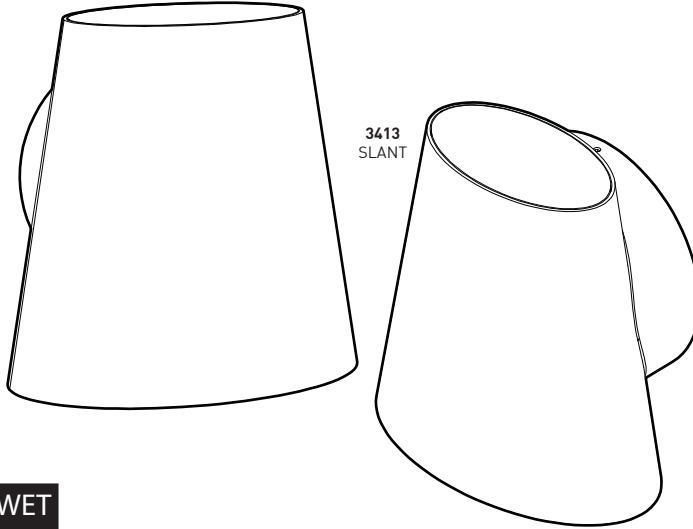
Boîtier solide et élégant fait d'aluminium par moulage de précision. Verre transparent robuste en borosilicate et joints en silicone estampillés résistant à la chaleur, permettant au Slant de résister aux intempéries.

FINITION:

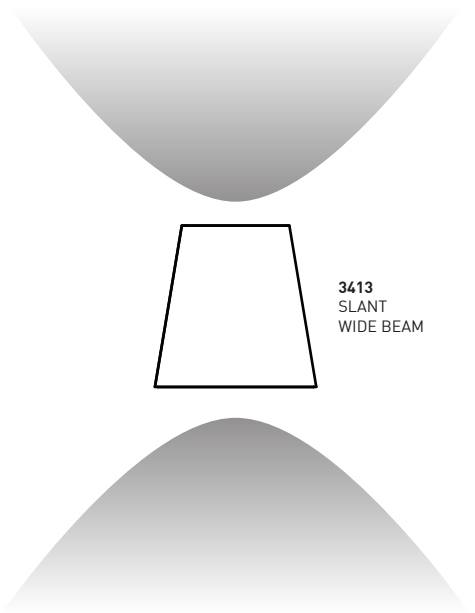
Finition anthracite ou noire extérieur finement texturée.

CERTIFIÉ:

Homologué CSA aux standards UL Canada et É.-U. - Température ambiante 25°C et emplacements mouillés. Conforme à la norme IP65

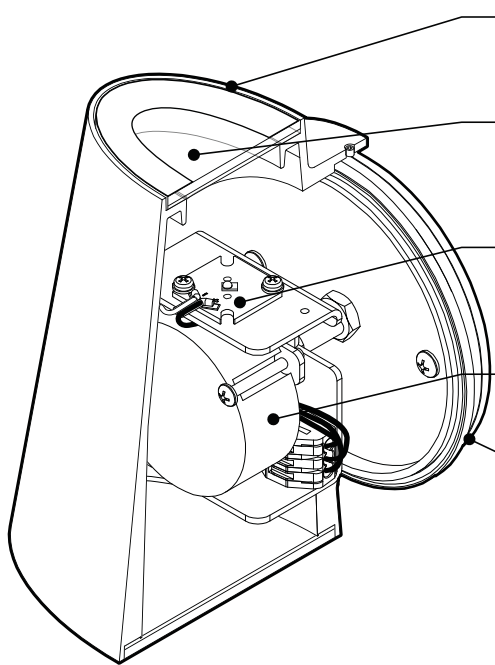


3413
SLANT



3413
SLANT
WIDE BEAM

IP 65 **UL WET**



ADA COMPLIANT

Conform to ADA regulations as it extends less than 4" from the installation surface

GRAPHIC STATEMENT

Truncated elliptical cone with asymmetrical direct / indirect illumination to create a graphic statement

HIGH POWERED LED

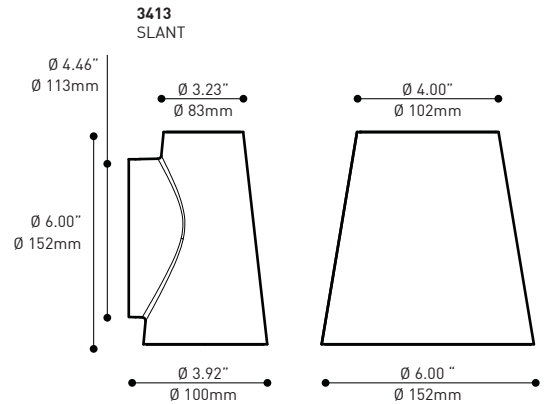
Dual HIGH POWERED LED achieving the desired light effect with minimum wattage consumption

INTEGRATED DRIVER

The electronic driver is included in the product

WEATHERPROOF

Self-adhesive gaskets
Precision die cast aluminum body
Fully sealed
Tempered glass
Anthracite or black exterior grade finish
Stainless steel hardware



CHARACTERISTICS 3413

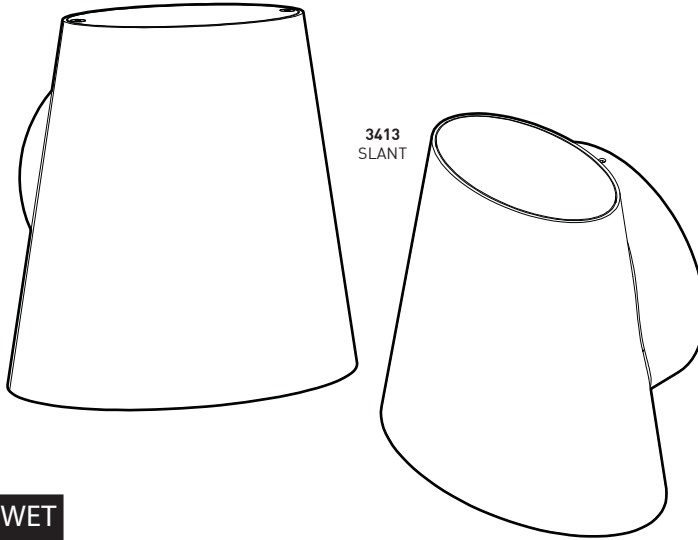
LIGHT SOURCE	2 x 1W HIGH POWER LED on MCPCB - Total ±2W	2 x 2W HIGH POWER LED on MCPCB - Total ±4W
MODULE	UL Recognized, Made in the U.S.A.	
DELIVERED LUMENS	140lm (4000K)	200lm (4000K)
CRI	80 CRI (typical)	
HOUSING	Machined aluminum body, anthracite or black fine texture (exterior)	
LIGHT DISTRIBUTION	Wide beam angle	
OPTICS	Clear tempered glass openings	
GASKETS	Die-cut self-adhesive silicone gasket	
VOLTAGE	120V	
DRIVER	Constant current 350mA, UL recognized	Constant current 700mA, UL recognized
LM-79	On request	On request
WARRANTY	5 years	



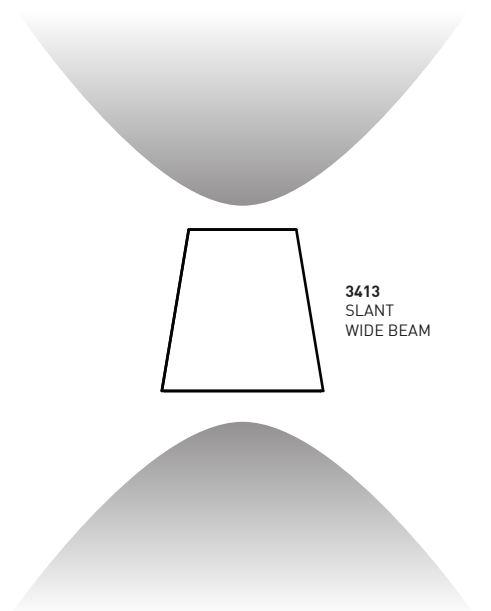
225 de Liège Ouest, Suite #200
Montréal (QC), Canada H2P 1H4
Tel : 514.385.3515 Fax : 514.385.4169
www.eurekalighting.com



3413

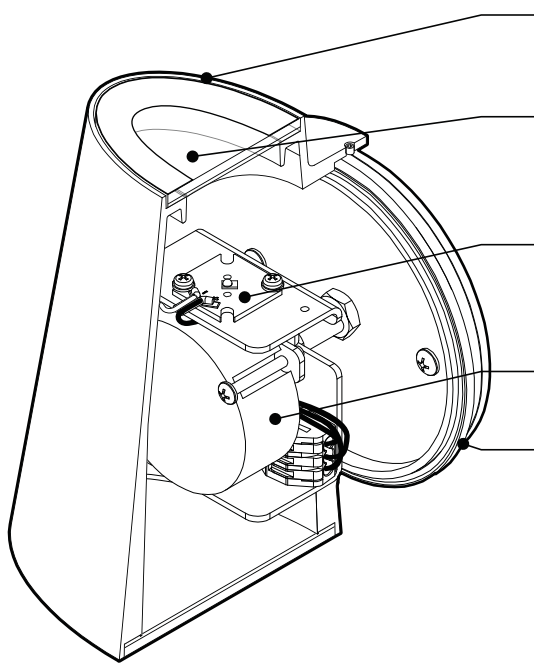


3413
SLANT



3413
SLANT
WIDE BEAM

IP 65 UL WET



CONFORME À LA NORME ADA

Conforme à la réglementation ADA profondeur de moins de 4" de la surface d'installation.

VISUEL DE PREMIER PLAN

Forme de cône tronqué pour un éclairage asymétrique direct et indirect créant un effet visuel attirant

DEL HAUTE PUISSANCE

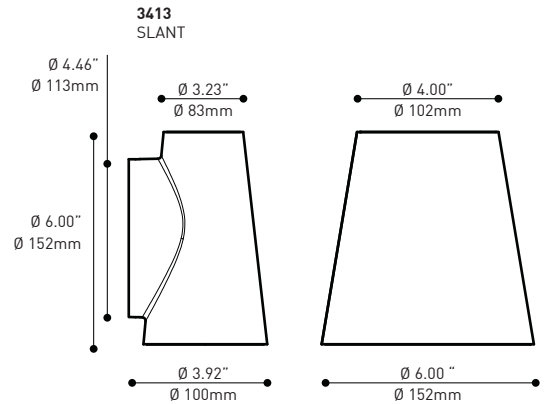
Double DEL HAUTE PUISSANCE pour un effet visuel attirant sans surconsommation énergétique

PILOTE INTÉGRÉ

Le pilote est intégré à même le produit

RÉSISTE AUX INTEMPÉRIES

Joint d'étanchéité autocollants
Structure faite d'aluminium moulé
Scellage complet
Verre trempé
Finition anthracite ou noire grade extérieur
Quincaillerie en acier inoxydable



CARACTÉRISTIQUES 3413

SOURCE LUMINEUSE	2x 1W DEL HAUTE PUISSANCE sur MCPCB - Total ±2W	2x 2W DEL HAUTE PUISSANCE sur MCPCB - Total ±4W
MODULE	Reconnu par UL, fabriqué aux États-Unis	
LUMENS RÉELS	140lm (4000K)	200lm (4000K)
IRC	80 IRC (typique)	
BOÎTIER	Aluminium usiné, peinture en poudre anthracite ou noire texture fine de grade extérieur	
DISTRIBUTION LUMINEUSE	Faisceaux large	
OPTIQUES	Ouvertures couvertes de pièces de verre trempé	
JOINTS D'ÉTANCHÉITÉ	Silicone éponge autocollant	
VOLTAGE	120V	
PILOTES	Courant constant 350mA, Reconnu par UL	Courant constant 700mA, Reconnu par UL
LM-79	Sur demande	Sur demande
GARANTIE	5 ans	



225 de Liège Ouest, Suite #200
Montréal (QC), Canada H2P 1H4
Tel : 514.385.3515 Fax : 514.385.4169
www.eurekalighting.com



3413