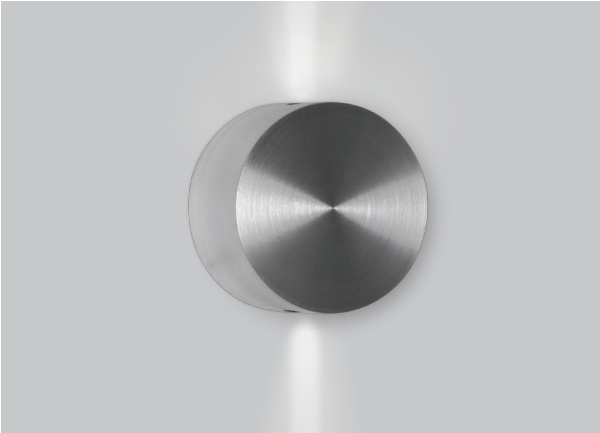


EQUINOX 3411

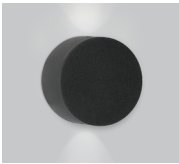
PROJECT PROJET

SPEC TYPE

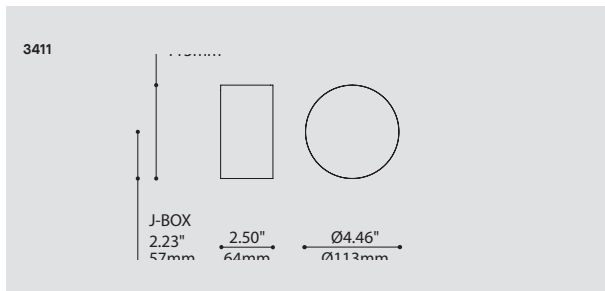
NOTES



OPTIONS



FLOOD



ORDERING SPECIFICATION SPÉCIFICATION DE COMMANDE

CODE

MODEL MODÈLE

3411

3411 EQUINOX ROUND

LIGHT SOURCE SOURCE LUMINEUSE

(WATTAGE, LAMP TYPE, OTHER INFO)

2XLED.1 1W X 2, LED

2XLED.2 2W X 2, LED

COLOR TEMPERATURE TEMPÉRATURE DE COULEUR

30 3000K

35 3500K

40 4000K

VOLTAGE VOLTAGE

120V 120 VOLT

277V 277 VOLT

DIFFUSER ANGLE ANGLÉ DIFFUSEUR

2NS NARROW (20°)

2FL FLOOD (60°)

STRUCTURE FINISH FINI STRUCTURE

SAA SATIN ALUMINUM ANODIZED

ANTE ANTHRACITE FINE TEXTURE

BLKE BLACK FINE TEXTURE

PRODUCT CHARACTERISTICS CARACTÉRISTIQUES DU PRODUIT



EXCEPT SAA

DESIGN:

Modern square or round shape with slim profile featuring two cylindrical windows that creates a graphic statement.

LIGHT SOURCE:

Dual high power and energy saving LED.

STRUCTURE:

Rugged machined aluminum housing and with high heat and environmentally resistant die-cut silicone gaskets.

FINISH:

Durable satin anodized aluminum, anthracite or black exterior grade fine texture finish.

DIFFUSER:

Pressed crystal glass with narrow or wide beam angles.

CERTIFIED:

CSA Listed to US and Canadian safety standards; 25°C ambient and wet-locations. IP65 rated (except SAA)

CONCEPTION:

Forme contemporaine carrée ou ronde, effilée à deux ouvertures créant un effet visuel attrayant.

SOURCE LUMINEUSE:

Double DEL haute puissance et à faible consommation énergétique.

STRUCTURE:

Boîtier robuste fait d'aluminium usiné et joint en silicone estampillé résistant à la chaleur et aux intempéries.

FINITION:

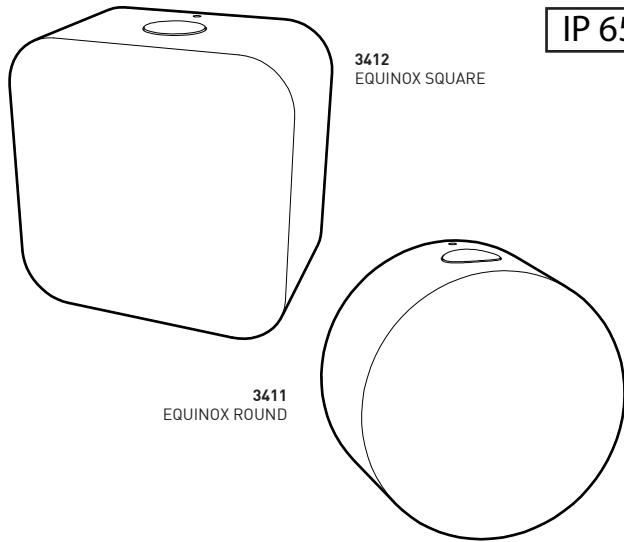
Aluminium anodisé satiné et durable, finition anthracite ou noire extérieur finement texturée.

DIFFUSEUR:

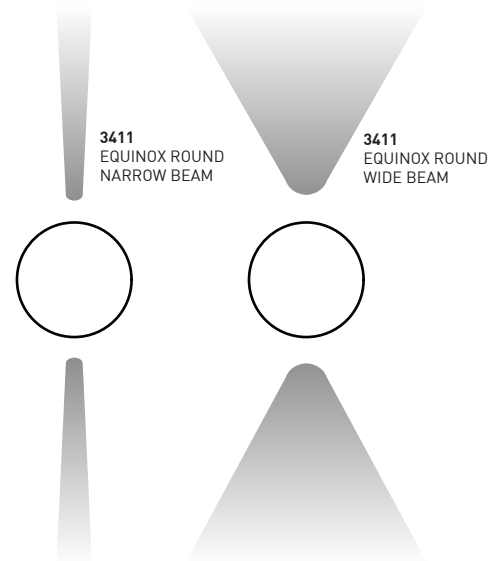
Verre cristal pressé à faisceau étroit ou large.

CERTIFIÉ:

Homologué CSA aux standards UL Canada et E.-U. - Température ambiante 25°C et emplacements mouillés. Conforme à la norme IP65 (sauf SAA)

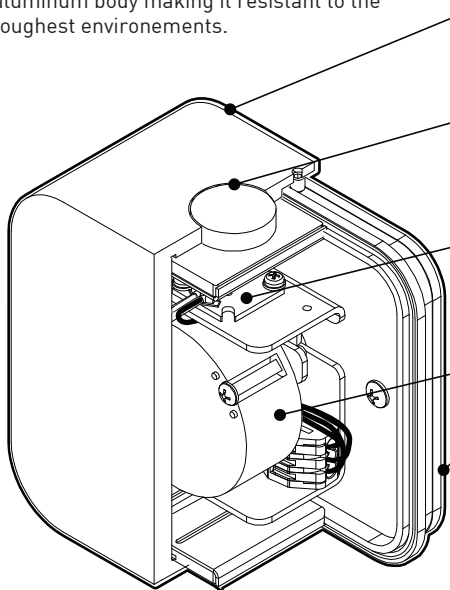


IP 65 UL WET



HEAVY DUTY

The EQUINOX features a thick machined aluminum body making it resistant to the toughest environments.



ADA COMPLIANT

Conform to ADA regulations as it extends less than 4" from the installation surface

GRAPHIC STATEMENT

Modern square or round shape with slim profile creating a graphic statement with the option of narrow or wide beam angles

HIGH POWERED LED

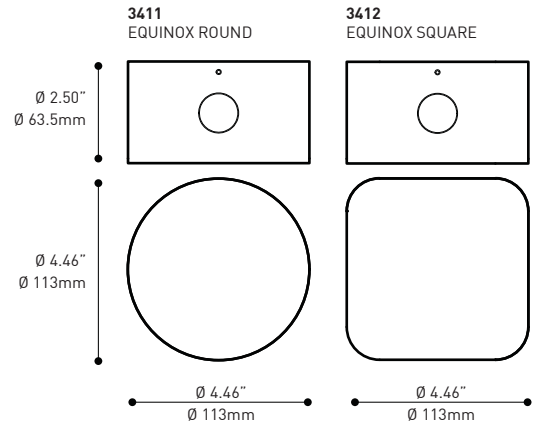
Dual HIGH POWERED LED achieving the desired light effect with minimum wattage consumption

INTEGRATED DRIVER

The electronic driver is included in the product

WEATHERPROOF

Self-adhesive gaskets
Fully sealed machined aluminum body
Pressed crystal glass
Anthracite or black exterior grade finish
Stainless Steel hardware



CHARACTERISTICS 3411 / 3412

LIGHT SOURCE	2 x 1W HIGH POWER LED on MCPCB - Total ±2W	2 x 2W HIGH POWER LED on MCPCB - Total ±4W
MODULE	UL Recognized, Made in the U.S.A.	
DELIVERED LUMENS*	250lm (4000K)	450lm (4000K)
CRI	80 CRI (typical)	
HOUSING	Machined aluminum, anthracite or black fine texture (exterior) or satin aluminum finish (indoor only)	
LIGHT DISTRIBUTION	Wide or Narrow beams available	
OPTICS	Crystal clear glass openings	
GASKETS	Die-cut self-adhesive silicone gasket	
VOLTAGE	120V	
DRIVER	Constant current 350mA, UL recognized	Constant current 700mA, UL recognized
LM-79	On request	On request
WARRANTY	5 years	

* Results for 2FL beam option



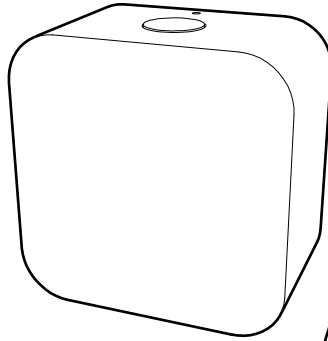
225 de Liège Ouest, Suite #200
 Montréal (QC), Canada H2P 1H4
 Tel : 514.385.3515 Fax : 514.385.4169
 www.eurekalighting.com



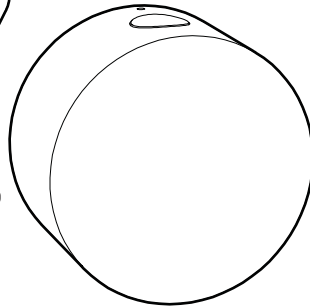
3411
3412



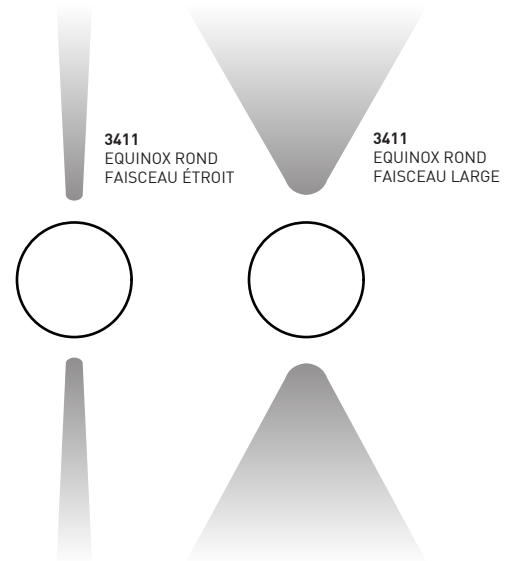
IP 65 UL WET



3412
EQUINOX CARRÉ



3411
EQUINOX ROND



3411
EQUINOX ROND
FAISCEAU ÉTROIT

3411
EQUINOX ROND
FAISCEAU LARGE

DURABLE

EQUINOX est fait d'aluminium usiné aux parois épaisses ce qui le rend idéal pour les environnements les plus durs.

CONFORME À LA NORME ADA

Conforme à la réglementation ADA profondeur de moins de 4" de la surface d'installation.

VISUEL DE PREMIER PLAN

Forme contemporaine carrée ou ronde, effilée à deux ouvertures créant un effet visuel attrayant avec choix de faisceau large ou étroit

DEL HAUTE PUISSANCE

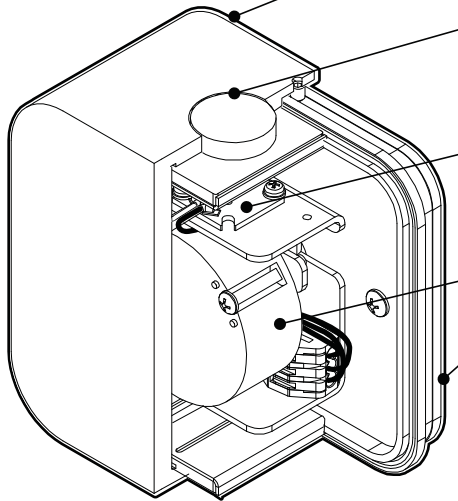
Double DEL HAUTE PUISSANCE pour un effet visuel attrayant sans surconsommation énergétique

PILOTE INTÉGRÉ

Le pilote est intégré à même le produit

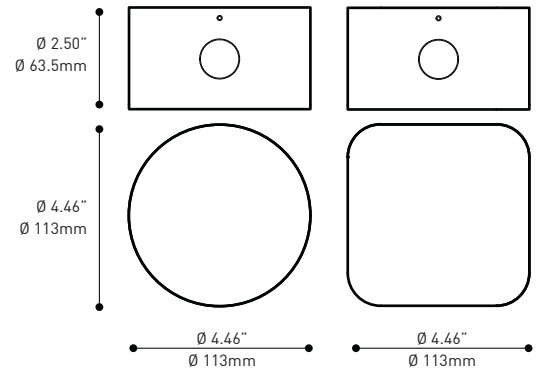
RÉSISTE AUX INTEMPÉRIES

Jointes d'étanchéité autocollantes
Structure en aluminium usinée et étanche
Verre cristal pressé
Finition anthracite ou noire grade extérieur
Quincaillerie en acier inoxydable



3411
EQUINOX ROND

3412
EQUINOX CARRÉ



CARACTÉRISTIQUES 3411 / 3412

SOURCE LUMINEUSE	2x 1W DEL HAUTE PUISSANCE sur MCPCB - Total ±2W	2x 2W DEL HAUTE PUISSANCE sur MCPCB - Total ±4W
MODULE	Reconnu par UL, fabriqué aux États-Unis	
LUMENS RÉELS	250lm (4000K)	450lm (4000K)
IRC	80 IRC (typique)	
BOÎTIER	Aluminium usiné, peinture en poudre anthracite ou noire texture fine de grade extérieur ou aluminium satiné (intérieur seulement)	
DISTRIBUTION LUMINEUSE	Faisceaux large ou étroit disponibles	
OPTIQUES	Ouvertures couvertes de pièces de verre cristal pressé	
JOINTS D'ÉTANCHÉITÉ	Silicone éponge autocollant	
VOLTAGE	120V	
PILOTES	Courant constant 350mA, Reconnu par UL	Courant constant 700mA, Reconnu par UL
LM-79	Sur demande	Sur demande
GARANTIE	5 ans	

* Résultats pour l'option d'angle de faisceau 2FL