

TUMBLER 3409

PROJECT PROJET

SPEC TYPE

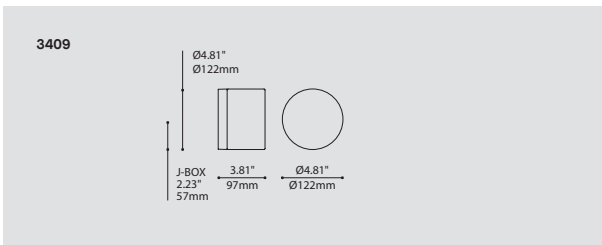
NOTES



FAMILY FAMILLE



3409 CEILING SURFACE



ORDERING SPECIFICATION SPÉCIFICATION DE COMMANDE

CODE

MODEL MODÈLE

3409 TUMBLER

3409

LIGHT SOURCE SOURCE LUMINEUSE

(WATTAGE, LAMP TYPE, OTHER INFO)

LED.4 4W, LED

LED.8 8W, LED

COLOR TEMPERATURE TEMPÉRATURE DE COULEUR

30 3000K

35 3500K

40 4000K

VOLTAGE VOLTAGE

120V 120 VOLT

277V 277 VOLT

DIMMING OPTION OPTION DE GRADATION

DV* 0-10V DIMMING (120-277V)

DP* PHASE DIMMING (120V ONLY)

*3983 ACCESSORY IS PROVIDED FOR DIMMING OPTION

STRUCTURE FINISH FINI STRUCTURE

ANTE ANTHRACITE FINE TEXTURE

BLKE BLACK FINE TEXTURE

DIFFUSER FINISH FINI DIFFUSEUR

CFR CLEAR - FROSTED

CFR

ACCESSORY ACCESSOIRE

3983 DEEP JUNCTION BOX (PROVIDED FOR DIMMING LED)

PRODUCT CHARACTERISTICS CARACTÉRISTIQUES DU PRODUIT



DESIGN:

Tumbler is a small jewel made from tough machined glass. Its crisp, minimal form provides seamless accent illumination for any indoor or outdoor environment.

LIGHT SOURCE:

Custom designed energy saving LED light source. Tumbler has an integral heatsink and has been tested to assure a long lifetime.

STRUCTURE:

Die-cast aluminum base with anthracite or black exterior grade fine texture finish.

DIFFUSER:

Designed to be both beautiful and durable, Tumbler is a machined heavy glass with an inside frosted surface for better diffusion.

CERTIFIED:

CSA Listed to US and Canadian safety standards; 25°C ambient and wet-locations. IP65 rated

CONCEPTION:

Le Tumbler est un petit bijou fait de verre machiné robuste. Sa forme géométrique minimaliste procure une lumière ambiante diffuse qui réhausse tout environnement intérieur ou extérieur.

SOURCE LUMINEUSE:

Modèle DEL conçu sur mesure à faible consommation. Le Tumbler intègre un dissipateur de chaleur testé pour prolonger sa durée de vie.

STRUCTURE:

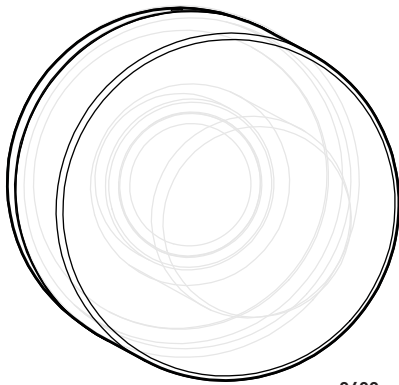
Base en aluminium moulé sous pression finition peinture anthracite ou noire finement texturée de grade extérieur.

DIFFUSEUR:

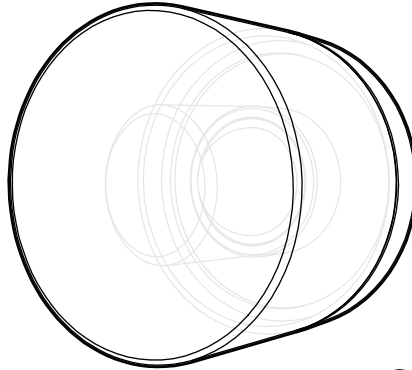
Conçu pour être à la fois beau et durable, le Tumbler est machiné à même un bloc de verre et est ensuite givré à l'intérieur pour une meilleure diffusion.

CERTIFIÉ:

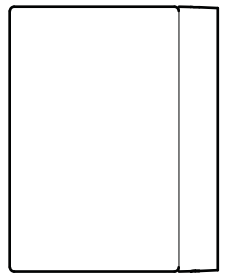
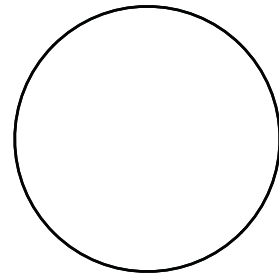
Homologué CSA aux standards UL Canada et É.-U. - Température ambiante 25°C et emplacements mouillés. Conforme à la norme IP65



3409
TUMBLER

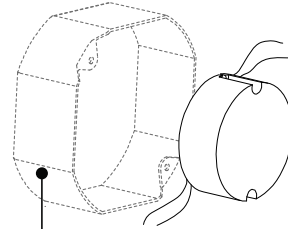


Ø 4.81"
Ø 122mm



Ø 4.81"
Ø 122mm

Ø 3.81"
Ø 97mm



ELECTRICAL BOX

This fixture is designed for conventional octagonal connection boxes (not supplied).

A deep Junction box (supplied) is required for dimming options.

PIA'14
PRODUCT INNOVATION AWARDS
Architectural
PRODUCTS



PRECIOUS JEWEL

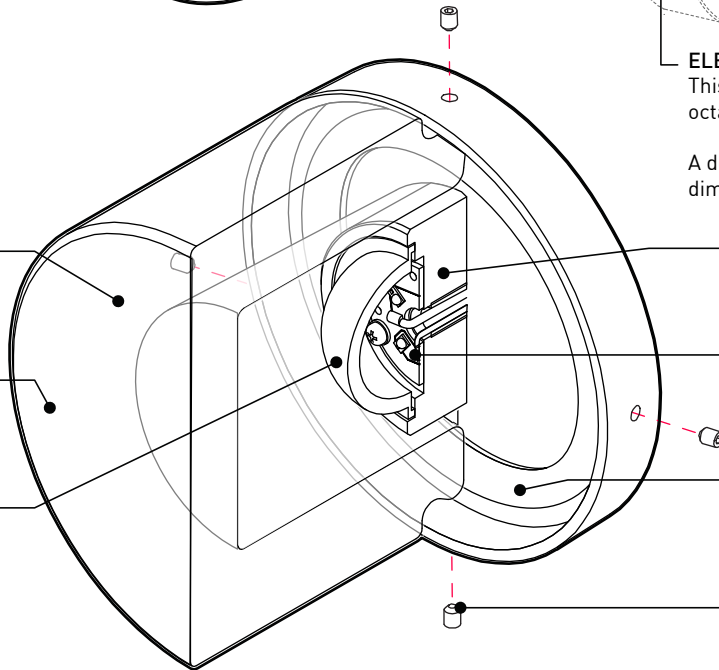
Its crisp, minimal form provides seamless accent illumination for any indoor or outdoor environment

BEAUTIFUL AND DURABLE

The Tumbler is composed of a machined heavy glass with an inside frosted surface for better diffusion

INTERNAL OPTICAL DIFFUSER

High quality polycarbonate diffuser



INTEGRATED HEATSINK

Machined aluminum heatsink tested to assure a long lifetime

LIGHT ARRAY

Custom designed energy saving LED light source composed of 4 HIGH POWER LEDs for a total of 4W or 8W

WEATHERPROOF

Self-adhesive gaskets
Precision die cast aluminum backplate
Anthracite or black exterior grade finish

EASY AND SECURE

Glass held in place with 4 stainless steel set screws, for easy installation

IP 65 UL WET

CHARACTERISTICS 3409

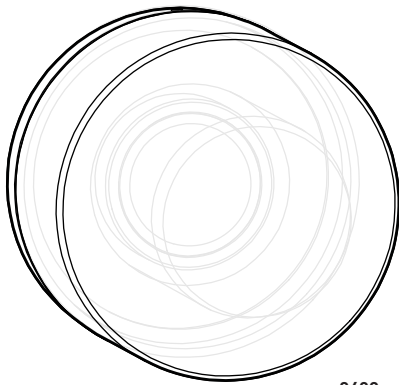
LIGHT SOURCE	4 x 1W HIGH POWER LED on MCPCB	4 x 2W HIGH POWER LED on MCPCB
MODULE	UL Recognized	
DELIVERED LUMENS	179lm (4000K)	315lm (4000K)
CRI	80 CRI (typical)	
BACKPLATE	Die cast aluminum backplate with anthracite or black fine texture powder coating	
LIGHT DISTRIBUTION	Diffused	
OPTICS	Clear machined glass with inside frosted, Polycarbonate optical diffuser	
GASKETS	Die-cut self-adhesive silicone gasket	
VOLTAGE	120V (non-dimming or DP) or 120-277V (DV)	
DRIVER	Constant current 350mA	Constant current 700mA
DIMMING	Phase Dimming (DP) or 0-10V Dimming (DV)	
LM-79	On request	On request
WARRANTY	5 years	



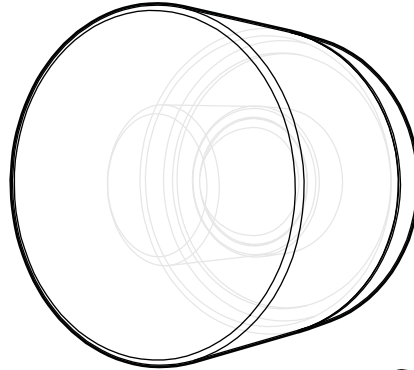
225 de Liège Ouest, Suite #200
Montréal (QC), Canada H2P 1H4
Tel : 514.385.3515 Fax : 514.385.4169
www.eurekalighting.com



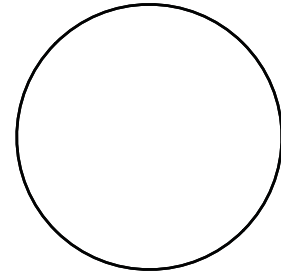
3409



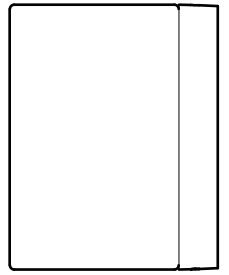
3409
TUMBLER



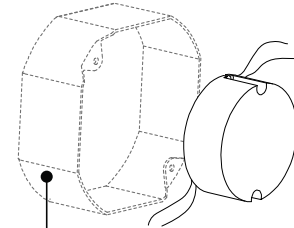
Ø 4.81"
Ø 122mm



Ø 4.81"
Ø 122mm



Ø 3.81"
Ø 97mm



BOITE ELECTRIQUE

Conçu pour les boîtes de connexion octogonales conventionnelles (non-fournie).

Une boîte de connexion profonde (fournie) est nécessaire pour les options avec gradation.



TEL UN BIJOU

Sa forme géométrique minimaliste procure une lumière ambiante diffuse qui réhausse tout environnement intérieur ou extérieur

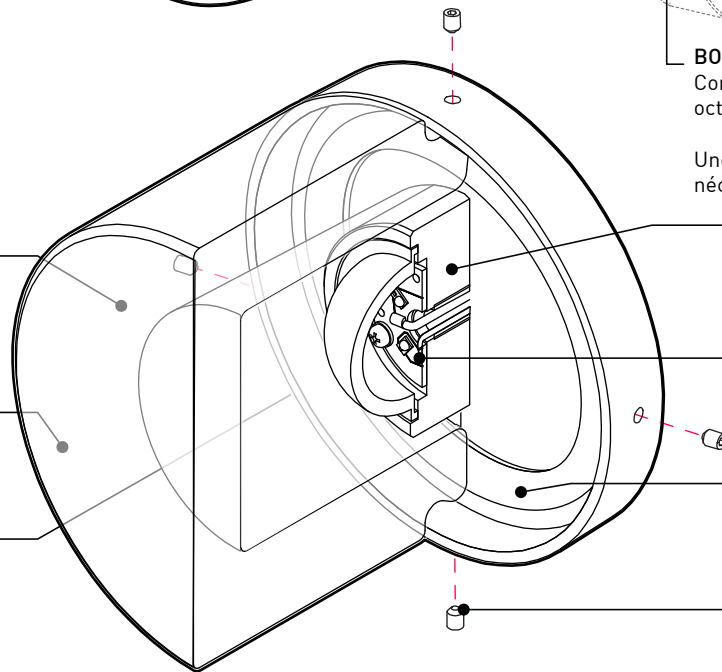
BEAU ET DURABLE

Le Tumbler est machiné à même un bloc de verre et est ensuite givré à l'intérieur pour une meilleure diffusion

DIFFUSEUR INTERNE

Diffuseur de haute qualité fait de polycarbonate

IP 65 **UL WET**



DISSIPATEUR INTÉGRÉ

Dissipateur de chaleur fait d'aluminium machiné et testé pour prolonger la durée de vie du produit

QUADRUPLE PUISSANCE

Module DEL fait sur mesure et composé de 4 DEL HAUTE PUISSANCE pour un total de 4W ou 8W

RÉSISTE AUX INTEMPÉRIES

Joints d'étanchéité autocollants
Plaque ronde en aluminium moulé
Finition anthracite ou noire d'extérieur

AJUSTABLE ET SÉCURÉ

L'installation du verre est faite à l'aide de 4 vis de serrage en acier inoxydable

CARACTÉRISTIQUES 3409

SOURCE LUMINEUSE	4x 1W DEL HAUTE PUISSANCE sur MCPCB	4x 2W DEL HAUTE PUISSANCE sur MCPCB
MODULE	Reconnu par UL	
LUMENS RÉELS	179lm (4000K)	315lm (4000K)
IRC	80 IRC (typique)	
PLAQUE ARRIÈRE	Pièce d'aluminium moulée finition peinture en poudre anthracite ou noire texture fine de grade extérieur	
DISTRIBUTION LUMINEUSE	Diffuse	
OPTIQUES	Verre transparent machiné avec intérieur givré, diffuseur optique de polycarbonate	
JOINTS D'ÉTANCHÉITÉ	Silicone éponge autocollant	
VOLTAGE	120V (non gradable ou DP) ou 120-277V (DV)	
PILOTES	Courant constant 350mA	Courant constant 700mA
GRADATION	Gradation par phase (DP) ou de type 0-10V (DV)	
LM-79	Sur demande	Sur demande
GARANTIE	5 ans	



225 de Liège Ouest, Suite #200
Montréal (QC), Canada H2P 1H4
Tel : 514.385.3515 Fax : 514.385.4169
www.eurekalighting.com



3409