

ATEN 3221

PROJECT PROJÉT
SPEC TYPE
NOTES

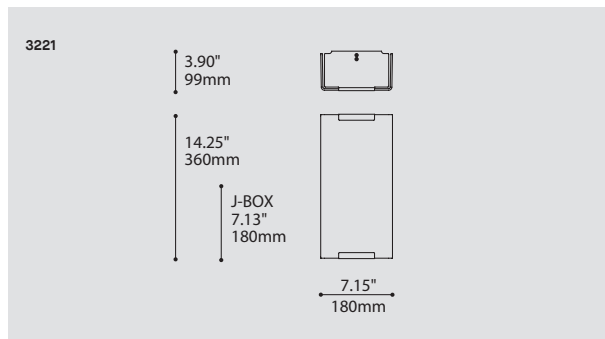


FAMILY FAMILLE



3221B

3221C



ORDERING SPECIFICATION SPÉCIFICATION DE COMMANDE

CODE

MODEL MODÈLE 3221

3221 ATEN

LIGHT SOURCE SOURCE LUMINEUSE

(WATTAGE, LAMP TYPE, LAMP FORM, BASE TYPE, OTHER INFO)

- CF.L.24 24W, CFL, LONG TWIN TUBE T5, 2G11 BASE
- 2XCF.L.24 24W X 2, CFL, LONG TWIN TUBE T5, 2G11 BASE
- 2XCF.D.26 26W X 2, CFL, DOUBLE TWIN TUBE, G24Q3 BASE (DIMMABLE ONLY)
- 2XCF.SP.18 18W X 2, CFL, SPIRAL, GU24 BASE (120V ONLY)
- LED REGULAR OUTPUT
- LED.HO HIGH OUTPUT

COLOR TEMPERATURE TEMPÉRATURE DE COULEUR

FOR LED ONLY

- 30 3000K
- 35 3500K
- 40 4000K

VOLTAGE VOLTAGE

- 120V 120 VOLT
 - 277V 277 VOLT
 - 347V* 347 VOLT
- *ONLY AVAILABLE WITH CF.L.24, 2XCF.L.24

DIMMING OPTION OPTION DE GRADATION

AVAILABLE WITH 2XCF.D.26 ONLY

- DM1 ADVANCE MARK 10 ELECTRONIC DIMMING BALLAST
- DM7 ADVANCE MARK 7 ELECTRONIC DIMMING BALLAST
- DED LUTRON ECOSYSTEM ELECTRONIC DIMMING BALLAST (ECOSYSTEM DIGITAL LINK WIRING)
- DE3 LUTRON ECOSYSTEM ELECTRONIC DIMMING BALLAST (3-WIRE WIRING)

AVAILABLE WITH LED ONLY

- DV 0-10V DIMMING (120-277V)
 - DP PHASE DIMMING (120V ONLY)
- LED DIMMING DRIVER IS STANDARD IN THESE PRODUCTS. PLEASE SPECIFY YOUR DIMMING TYPE.

EMERGENCY BATTERY BATTERIE D'URGENCE

AVAILABLE WITH CF.L.24, 2XCF.L.24, 120V OR 277V ONLY

NOT AVAILABLE WITH A DIMMING BALLAST

- REM⁽¹⁾ RECESSED EMERGENCY BATTERY
- ⁽¹⁾ 3981 (CF.L.24, 2XCF.L.24) ACCESSORY IS REQUIRED FOR THIS OPTION

STRUCTURE FINISH FINI STRUCTURE

- CHR CHROME

DIFFUSER FINISH FINI DIFFUSEUR

- WH WHITE

ACCESSORY ACCESSOIRE

- 3981 JUNCTION BOX FOR CFL REMOTE EMERGENCY BATTERY

PRODUCT CHARACTERISTICS CARACTÉRISTIQUES DU PRODUIT



DESIGN: Simplicity defined, elegant rectilinear folded shade supported by two chrome tabs.

LIGHT SOURCE: Wide range of energy saving fluorescent and LED sources available. Dimming and remote EM available.

STRUCTURE: Die-stamped steel structure with plated finish.

DIFFUSER: Formed white silk-screen crystal glass.

CERTIFIED: c-CSA-us, c-UL-us

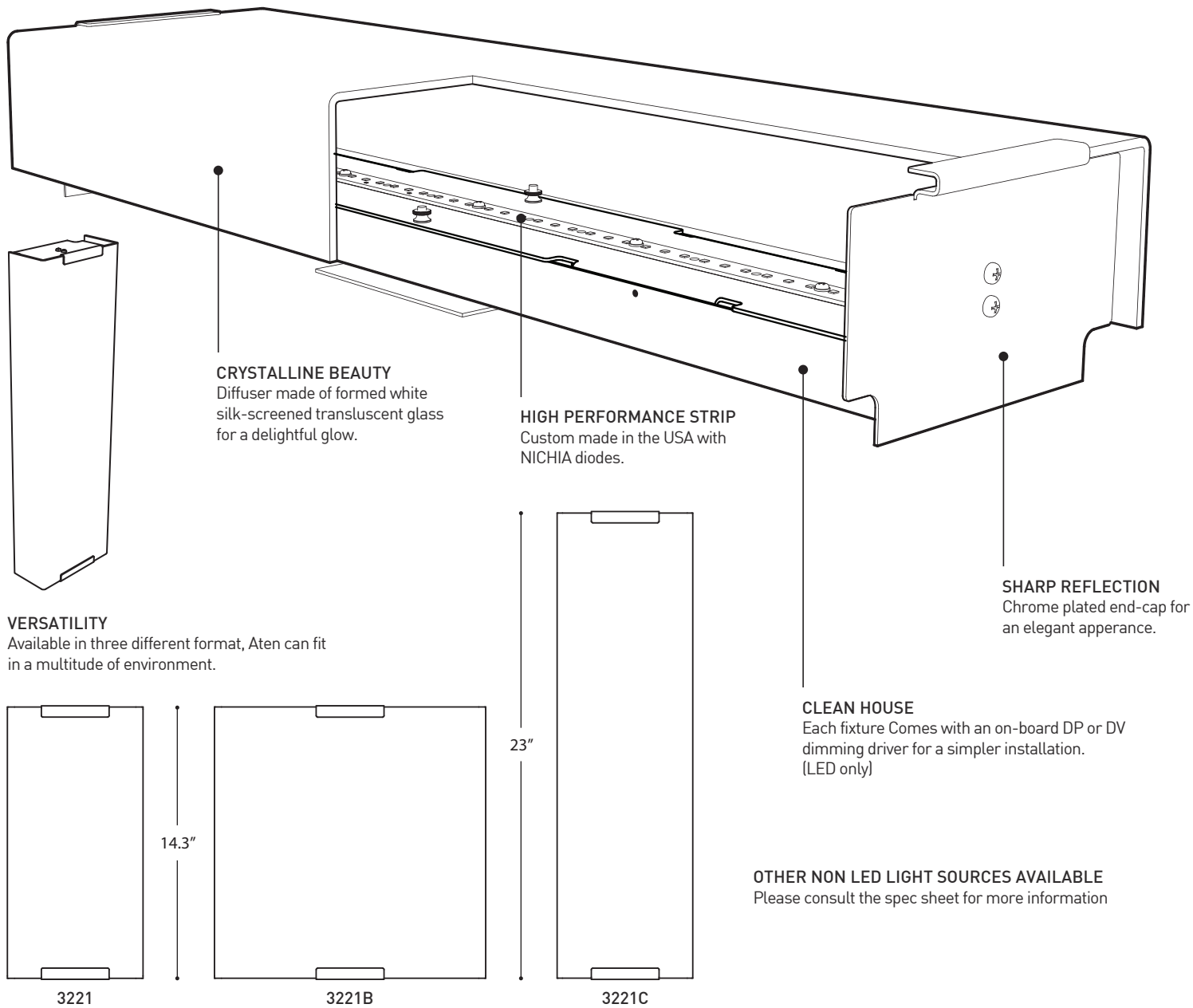
CONCEPTION: La simplicité est définie par l'élégante forme rectiligne supportée par deux onglets chromés.

SOURCE LUMINEUSE: Plusieurs sources fluorescentes à faible consommation et DEL offertes.

STRUCTURE: Acier embouti plaqué.

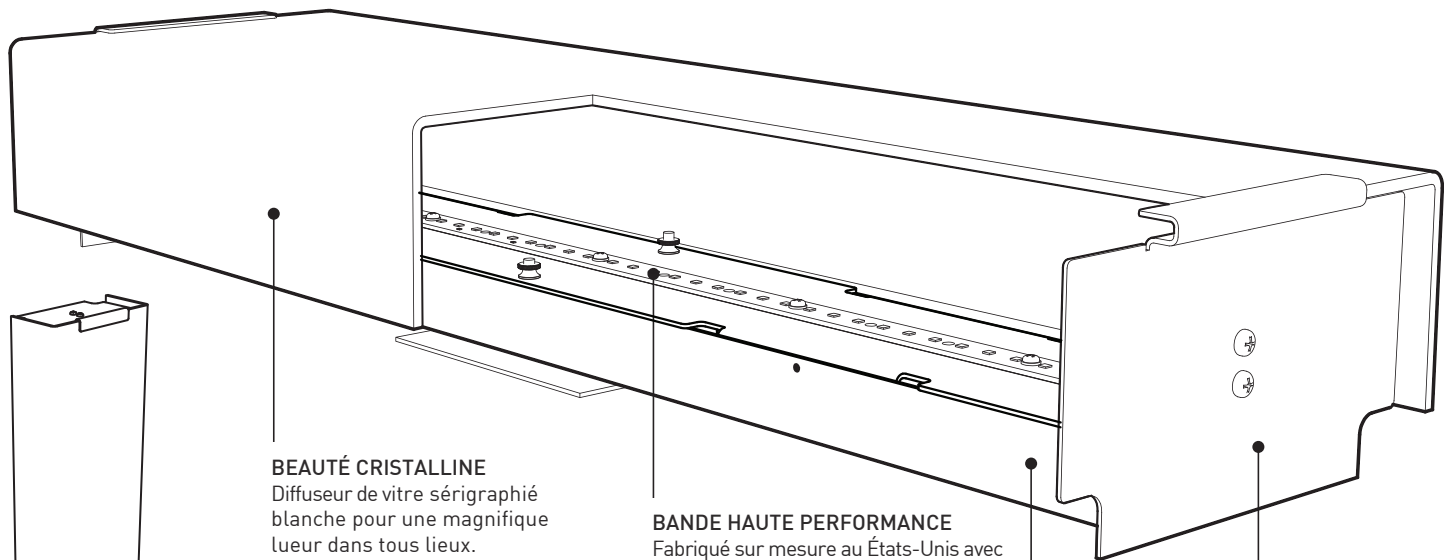
DIFFUSEUR: Verre formé sérigraphié blanc.

CERTIFIÉ: c-CSA-us, c-UL-us



CHARACTERISTICS

	3221-LED REG	3221-LED HO	3221B-LED REG	3221C-LED HO
LIGHT SOURCE	24x 0.5W DEL (System 14W)	48x 0.4W LED (System 22W)	60x 0.3W DEL (System 21W)	48x 0.4W DEL (System 20W)
DELIVERED LUMENS	1190lm	2220lm	2288lm	2217lm
MODULE	UL recognized - Custom design strip - Made in USA			
CRI	83 CRI (Typical)			
DIFFUSER	Formed white silk-screened crystal glass			
LIGHT DISTRIBUTION	Direct diffused light			
STRUCTURE	Die-stamped steel structure with plated finish			
VOLTAGE	120V or 277V			
DIMMING	Phase (DP) or 0-10V (DV) Dimming (standard, LED only)			
LM-79	By request			
WARRANTY	5 years			



BEAUTÉ CRISTALLINE
Diffuseur de verre sérigraphié blanche pour une magnifique lueur dans tous lieux.

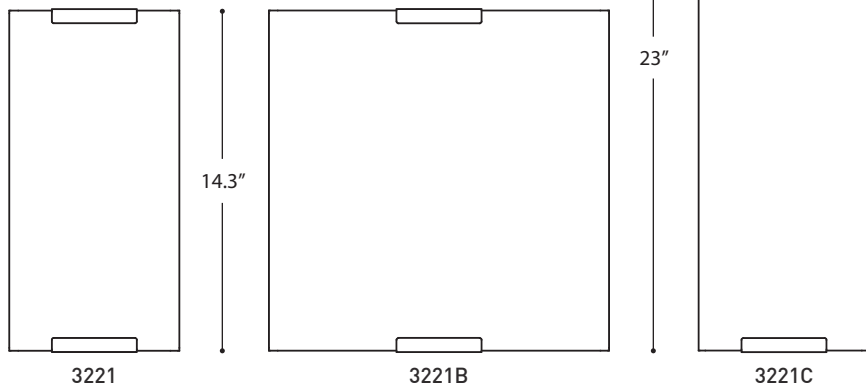
BANDE HAUTE PERFORMANCE
Fabriqué sur mesure au États-Unis avec des diodes NICHIA.

CHIC RÉFLEXION
Emboutis chromés pour une apparence élégante.

VERSATILITÉ
Disponible en trois formats, Aten peut s'intégrer à une multitude d'environnements.

SIMPLICITÉ
Chaque luminaire vient avec une unité d'alimentation avec gradation DP ou DV pour une installation aisée. (Version DEL)

AUTRES SOURCES LUMINEUSES NON DEL DISPONIBLE
Consultez la fiche technique pour plus d'informations



CARACTÉRISTIQUES

SOURCE LUMINEUSE
LUMENS RÉELS

MODULE

IRC

DIFFUSEUR

DISTRIBUTION LUMINEUSE

STRUCTURE

VOLTAGE

GRADATION

LM-79

GARANTIE

3221-LED.11

24x 0.5W DEL (Système 14W)
1190lm

3221-LED.18

48x 0.4W LED (Système 22W)
2220lm

3221B-LED.18

60x 0.3W DEL (Système 21W)
2288lm

3221C-LED.17

48x 0.4W DEL (Système 20W)
2217lm

Reconnu par UL - Bande construite sur mesure - Fabriqué au États-Unis

83 IRC (Typique)

Verre cristal sérigraphié blanc et mis en forme

Lumière direct diffuse

Acier embouti plaqué

120V ou 277V

Gradation phase (DP) ou 0-10V (DV) (standard, DEL seulement)

Sur demande

5 ans