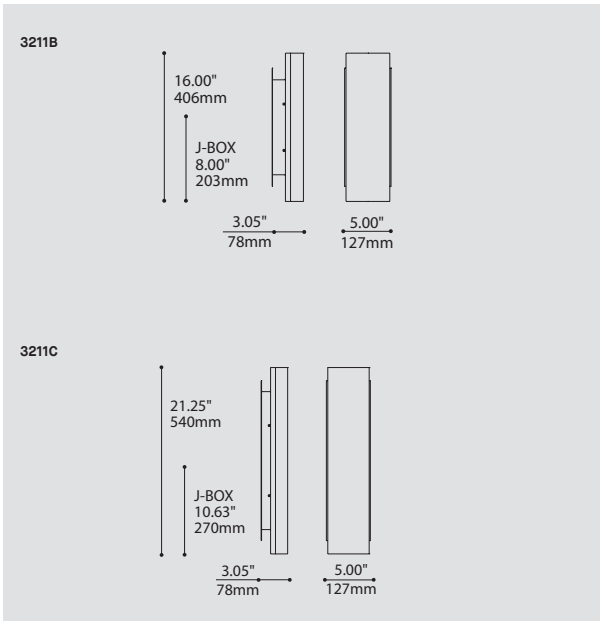


SIRRAH 3211B / 3211C

PROJECT PROJET

SPEC TYPE

NOTES



ORDERING SPECIFICATION SPÉCIFICATION DE COMMANDE



CODE



MODEL MODÈLE

3211B SIRRAH B
3211C SIRRAH C

LIGHT SOURCE SOURCE LUMINEUSE

(WATTAGE, LAMP TYPE, LAMP FORM, BASE TYPE, OTHER INFO)

3211B
CF.L.18  18W, CFL, LONG TWIN TUBE T5, 2G11 BASE (MAX 9" LONG)
LED.14  14W, LED

3211C
CF.L.24  24W, CFL, LONG TWIN TUBE T5, 2G11 BASE
LED.16  16W, LED

COLOR TEMPERATURE TEMPÉRATURE DE COULEUR

FOR LED ONLY

30 3000K
35 3500K
40 4000K

VOLTAGE VOLTAGE

120V 120 VOLT
277V 277 VOLT

DIMMING OPTION OPTION DE GRADATION

FOR LED ONLY

DV 0-10V DIMMING (120-277V)
DP PHASE DIMMING (120V ONLY)

LED DIMMING DRIVER IS STANDARD IN THESE PRODUCTS. PLEASE SPECIFY YOUR DIMMING TYPE.

STRUCTURE FINISH FINI STRUCTURE

CHR CHROME
SC SATIN CHROME

DIFFUSER FINISH FINI DIFFUSEUR

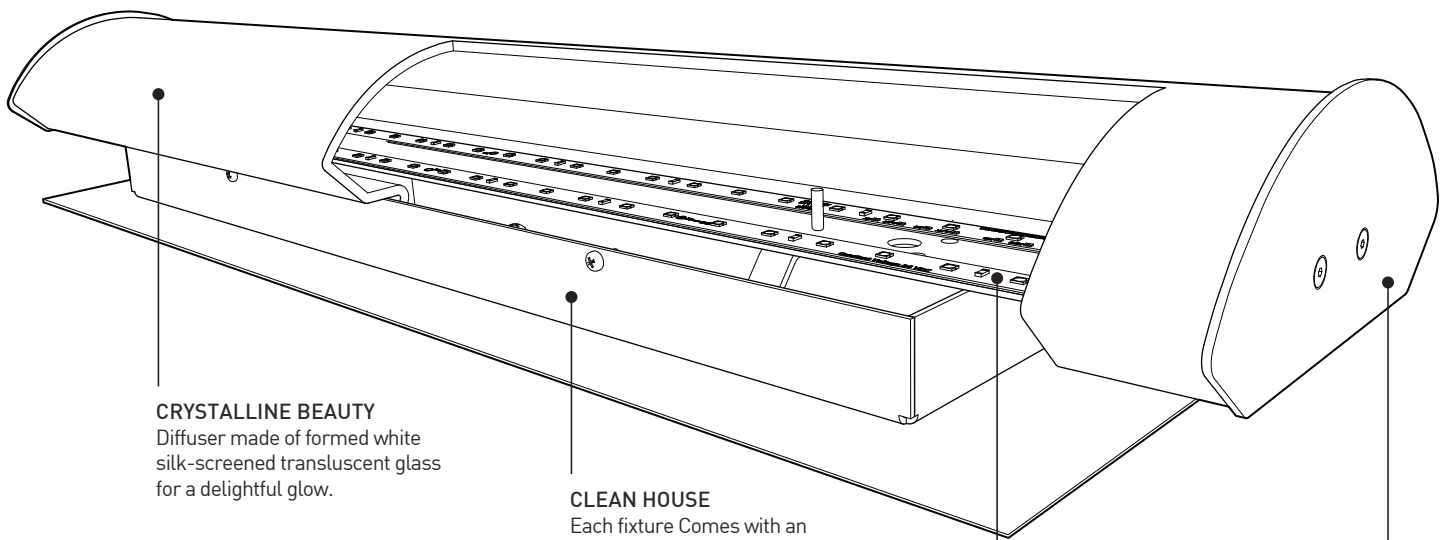
WH WHITE

PRODUCT CHARACTERISTICS CARACTÉRISTIQUES DU PRODUIT



DESIGN: Arcing form with framing canopy plate providing diffused light. ADA compliant.
LIGHT SOURCE: Efficient custom made LED strip. Also available in fluorescent.
STRUCTURE: Die-stamped steel structure with plated finish.
DIFFUSER: Hand blown white triplex glass.
CERTIFIED: c-CSA-us, c-UL-us

CONCEPTION: Forme arquée avec encadrement procurant un éclairage diffus. Conforme à la norme ADA.
SOURCE LUMINEUSE: Bande DEL efficace faite sur mesure. Aussi offert en version fluorescente.
STRUCTURE: Acier embouti plaqué.
DIFFUSEUR: Verre triplex blanc soufflé à la main.
CERTIFIÉ: c-CSA-us, c-UL-us



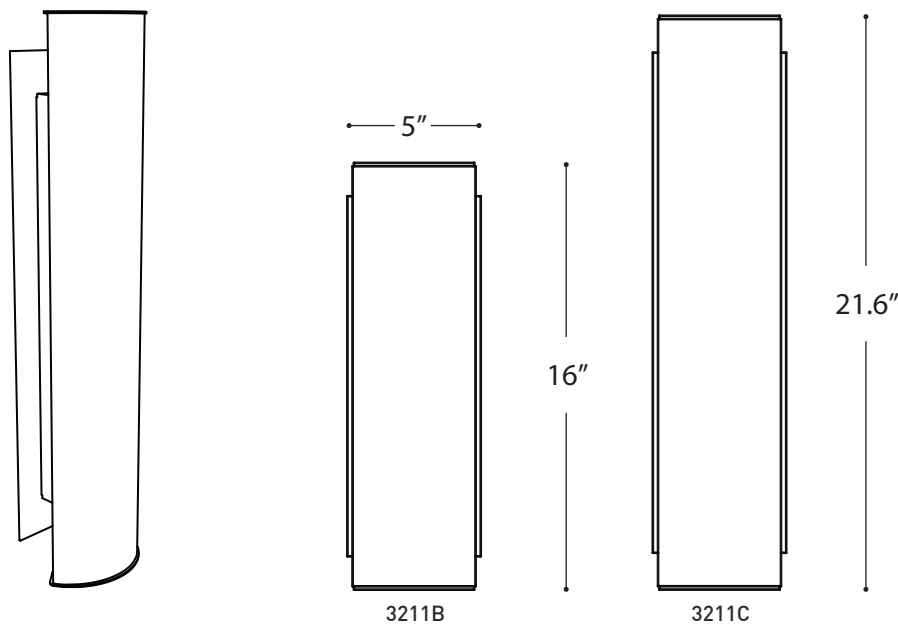
CRYSTALLINE BEAUTY
Diffuser made of formed white silk-screened translucent glass for a delightful glow.

CLEAN HOUSE
Each fixture Comes with an on-board DV or DP driver for a simpler installation. (LED only)

SHARP REFLECTION
Chrome plated end-cap for an elegant appearance.

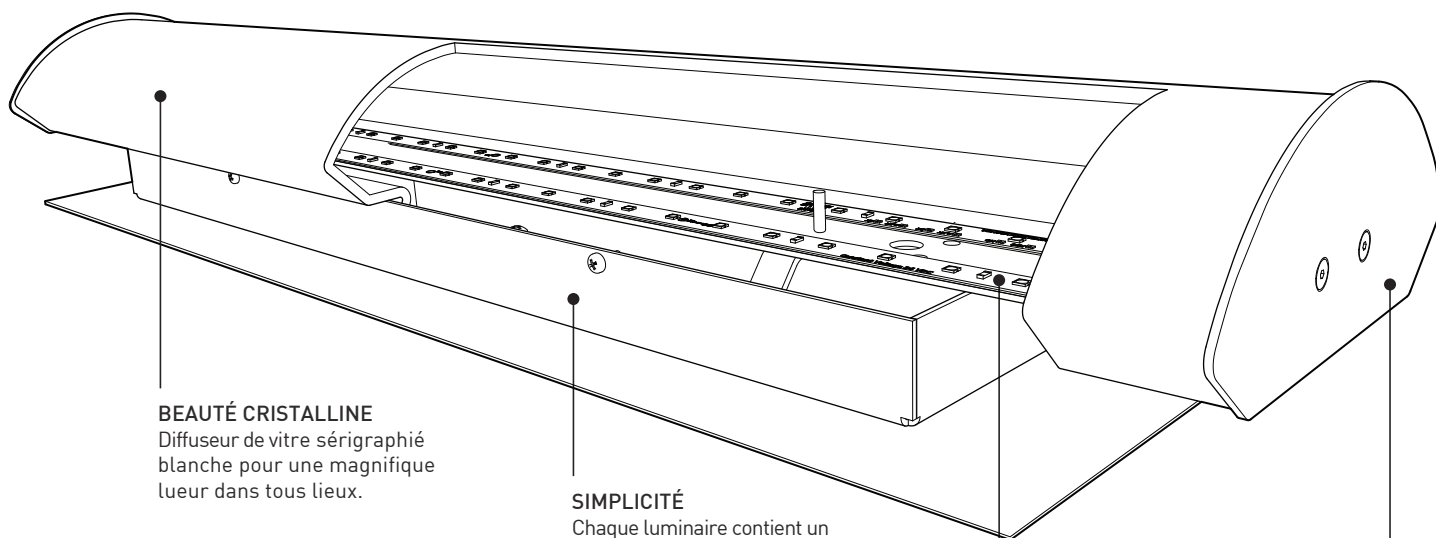
HIGH PERFORMANCE STRIPS
Custom made in the USA with NICHIA diodes. Available in 3000K, 3500K and 4000K. (LED only).

VERSATILITY
Available in two different formats, Sirrah can fit in a multitude of environments.



CHARACTERISTICS

	3211B-LED	3211C-LED	3211B	3211C
LIGHT SOURCE	30x 0.5W LED (System : 14W)	78x 0.17W LED (System : 16W)	18W, CFL 2G11 T5	24W, CFL 2G11 T5
DELIVERED LUMENS	1018lm	1538lm	569lm	861lm
MODULE	UL recognized - Custom design strip - Made in USA		N/A	
CRI	83 CRI (Typical)		N/A	
DIFFUSER	Formed white silk-screened crystal glass			
LIGHT DISTRIBUTION	Direct diffused light		Direct-Indirect	
STRUCTURE	Die-stamped steel structure with chrome finish			
VOLTAGE	120V or 277V			
DIMMING	Phase (DP) or 0-10V (DV) Dimming (standard, LED only)		N/A	
LM-79	On request			
WARRANTY	5 years		2 years	

**BEAUTÉ CRISTALLINE**

Diffuseur de verre sérigraphié blanche pour une magnifique lueur dans tous lieux.

SIMPLICITÉ

Chaque luminaire contient un convertiseur DV ou DP pour une installation simplifiée. (DEL seulement)

CHIC RÉFLEXION

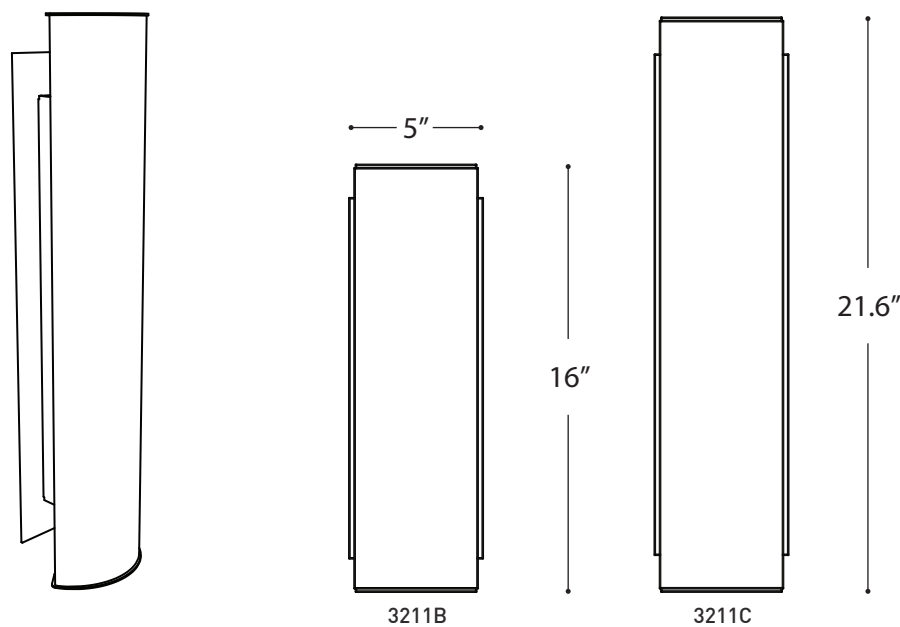
Embouts chromés pour une apparence élégante.

BANDES HAUTE PERFORMANCE

Fabriquées sur mesure au États-Unis avec des diodes NICHIA. Offertes en 3000K, 3500K et 4000K (DEL seulement).

VERSATILITÉ

Disponible en deux tailles, Sirrah peut s'intégrer à une multitude d'environnements.



3211B

3211C

CARACTÉRISTIQUES

	3211B-LED	3211C-LED	3211B	3211C
SOURCE LUMINEUSE	30x 0.5W LED (Système : 14W)	78x 0.17W LED (Système : 16W)	18W, CFL 2G11 T5	24W, CFL 2G11 T5
LUMENS RÉELS	1018lm	1538lm	569lm	861lm
MODULE	Reconnu par UL - Conçu sur mesure - Fabriqué au États-Unis		N/A	
IRC	83 IRC (Typique)		N/A	
DIFFUSEUR	Verre cristal sérigraphié blanc et mis en forme			
DISTRIBUTION LUMINEUSE	Lumière direct diffuse		Direct-Indirect	
STRUCTURE	Acier embouti chromé			
VOLTAGE	120V ou 277V			
GRADATION	Gradation phase (DP) ou 0-10V (DV) (standard, LED seulement)		N/A	
LM-79	Sur demande			
GARANTIE	5 ans		2 ans	