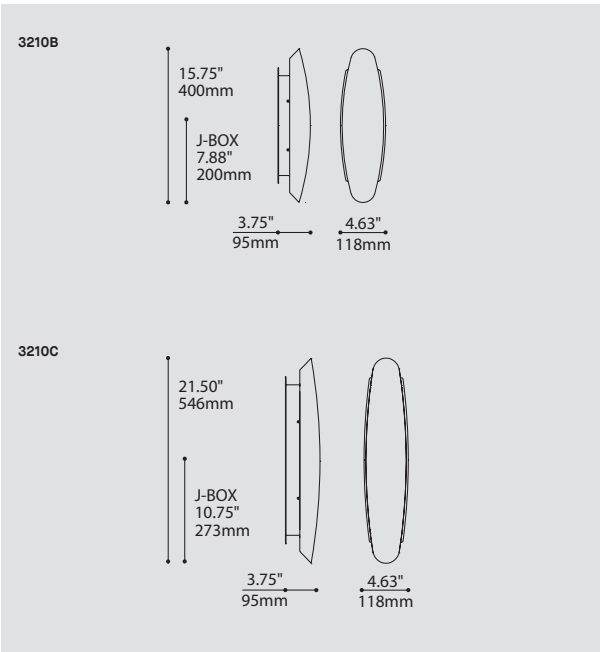
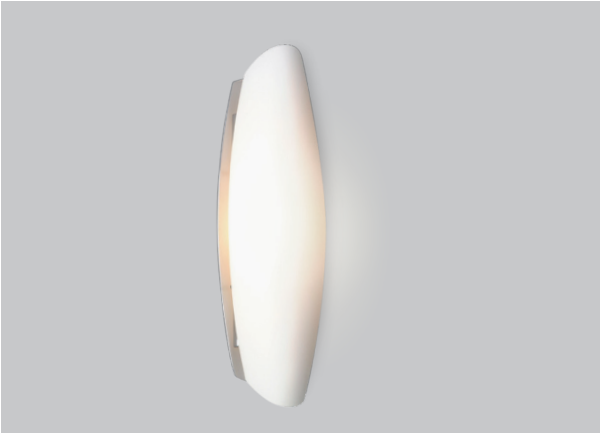


# ALGEBIA 3210B / 3210C

PROJECT PROJET

SPEC TYPE

NOTES



## ORDERING SPECIFICATION SPÉCIFICATION DE COMMANDE


CODE



### MODEL MODÈLE

3210B ALGEBIA B  
3210C ALGEBIA C

### LIGHT SOURCE SOURCE LUMINEUSE

(WATTAGE, LAMP TYPE, LAMP FORM, BASE TYPE, OTHER INFO)

3210B  
CF.L.18  18W, CFL, LONG TWIN TUBE T5, 2G11 BASE (MAX 9" LONG)  
LED.9  9W, LED

3210C  
CF.L.24  24W, CFL, LONG TWIN TUBE T5, 2G11 BASE  
LED.13  13W, LED

### COLOR TEMPERATURE TEMPÉRATURE DE COULEUR

FOR LED ONLY

30 3000K  
35 3500K  
40 4000K

### VOLTAGE VOLTAGE

120V 120 VOLT  
277V 277 VOLT

### DIMMING OPTION OPTION DE GRADATION

FOR LED ONLY

DV 0-10V DIMMING (120-277V)  
DP PHASE DIMMING (120V ONLY)

LED DIMMING DRIVER IS STANDARD IN THESE PRODUCTS. PLEASE SPECIFY YOUR DIMMING TYPE.

### STRUCTURE FINISH FINI STRUCTURE

CHR CHROME  
SC SATIN CHROME

### DIFFUSER FINISH FINI DIFFUSEUR

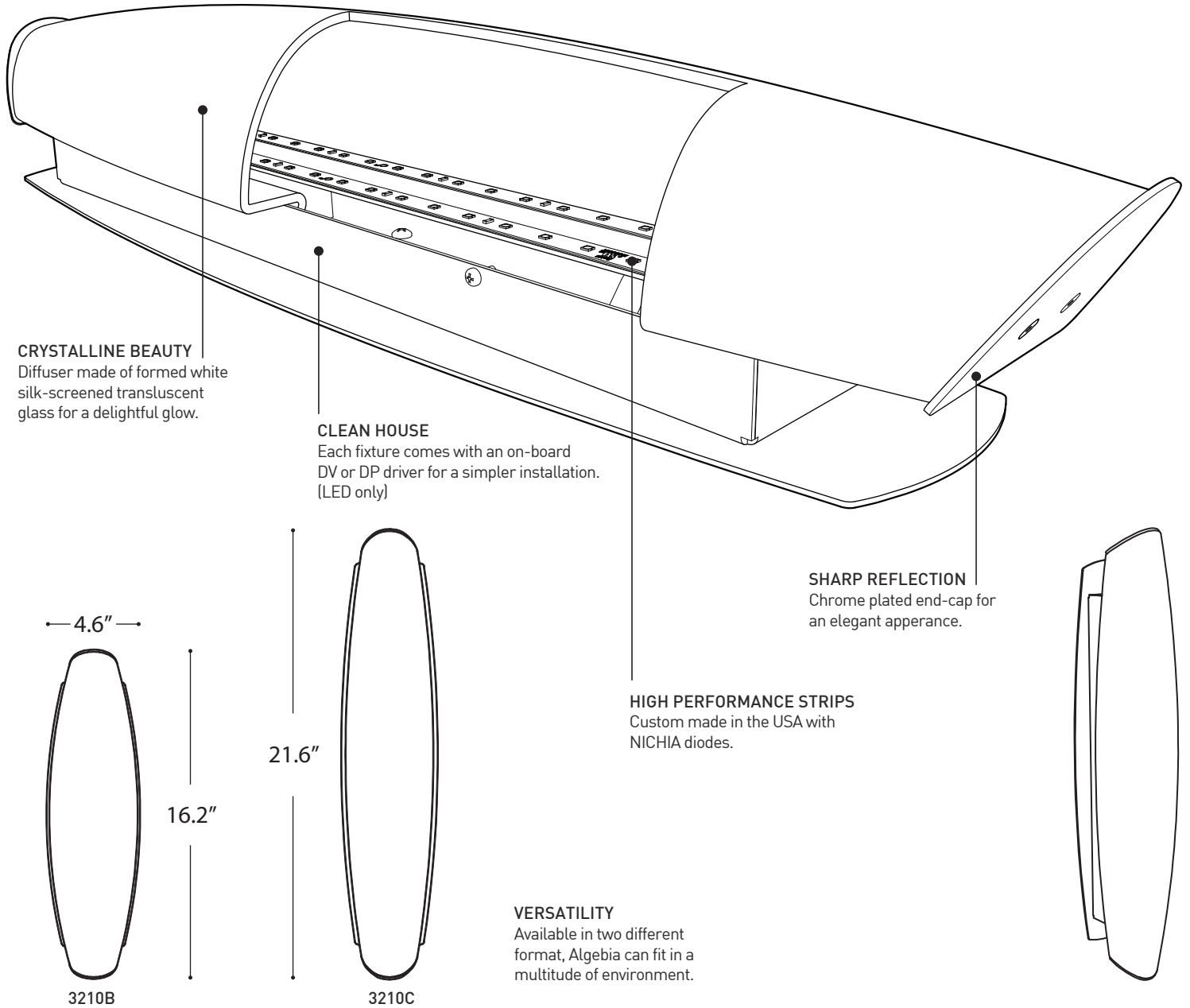
WH WHITE

## PRODUCT CHARACTERISTICS CARACTÉRISTIQUES DU PRODUIT



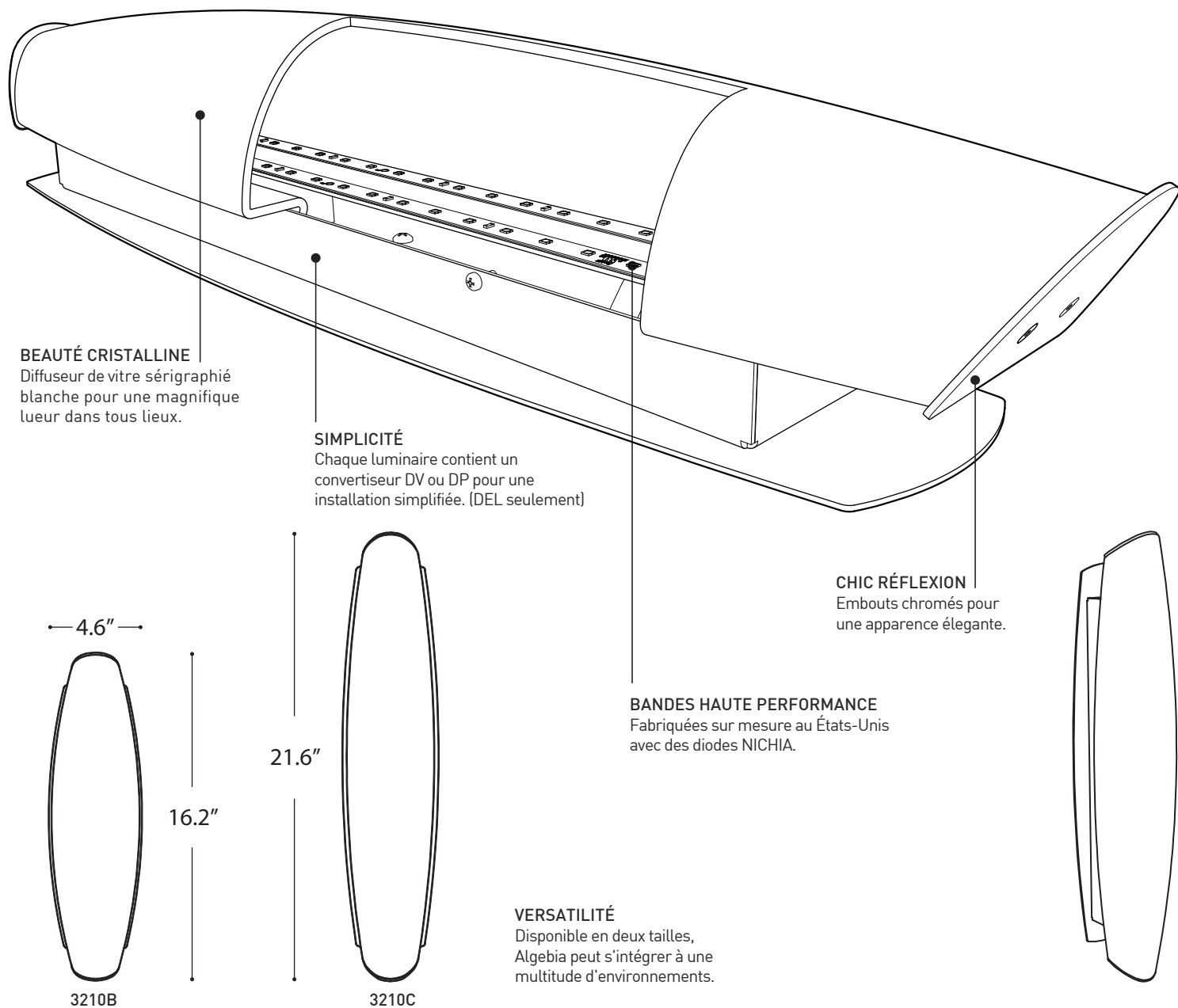
**DESIGN:** Arcing form with framing canopy plate providing diffused light. ADA compliant.  
**LIGHT SOURCE:** Efficient custom made LED strip. Also available in fluorescent.  
**STRUCTURE:** Die-stamped steel structure with plated finish.  
**DIFFUSER:** Hand blown white triplex glass.  
**CERTIFIED:** c-CSA-us, c-UL-us

**CONCEPTION:** Forme arquée avec encadrement procurant un éclairage diffus. Conforme à la norme ADA.  
**SOURCE LUMINEUSE:** Bande DEL efficace faite sur mesure. Aussi offert en version fluorescente.  
**STRUCTURE:** Acier embouti plaqué.  
**DIFFUSEUR:** Verre triplex blanc soufflé à la main.  
**CERTIFIÉ:** c-CSA-us, c-UL-us



## CHARACTERISTICS

	3210B-LED REG	3210C-LED HO	3210B	3210C
LIGHT SOURCE	24x 0.38W LED (System : 11W)	76x 0.17W LED (System : 15W)	18W, CFL 2G11 T5	24W, CFL 2G11 T5
DELIVERED LUMENS	1012lm	1570lm	618lm	868lm
MODULE	UL recognized - Custom design strip - Made in USA		N/A	
CRI	83 CRI (Typical)		N/A	
DIFFUSER	Formed white silk-screened crystal glass			
LIGHT DISTRIBUTION	Direct diffused light		Direct-Indirect	
STRUCTURE	Die-stamped steel structure with chrome finish			
VOLTAGE	120V or 277V			
DIMMING	Phase (DP) or 0-10V (DV) Dimming		N/A	
LM-79	On request			
WARRANTY	5 years		2 years	

**BEAUTÉ CRISTALLINE**

Diffuseur de verre sérigraphié blanc pour une magnifique lueur dans tous lieux.

**SIMPLICITÉ**

Chaque luminaire contient un convertisseur DV ou DP pour une installation simplifiée. (DEL seulement)

**CHIC RÉFLEXION**

Emboutis chromés pour une apparence élégante.

**BANDES HAUTE PERFORMANCE**

Fabriquées sur mesure au États-Unis avec des diodes NICHIA.

**VERSATILITÉ**

Disponible en deux tailles, Algebia peut s'intégrer à une multitude d'environnements.

**CARACTÉRISTIQUES****3210B-LED REG****3210C-LED HO****3210B****3210C**

SOURCE LUMINEUSE	24x 0.38W LED (Système : 11W)	76x 0.17W LED (Système : 15W)	18W, CFL 2G11 T5	24W, CFL 2G11 T5
LUMENS RÉELS	1012lm	1570lm	618lm	868lm
MODULE	Reconnu par UL - Conçu sur mesure - Fabriqué au États-Unis		N/A	
IRC	83 IRC (Typique)		N/A	
DIFFUSEUR	Verre cristal sérigraphié blanc et mis en forme			
DISTRIBUTION LUMINEUSE	Lumière direct diffuse		Direct-Indirect	
STRUCTURE	Acier embouti chromé			
VOLTAGE	120V ou 277V			
GRADATION	Gradation PHASE (DP) ou 0-10V (DV)		N/A	
LM-79	Sur demande			
GARANTIE	5 ans		2 ans	