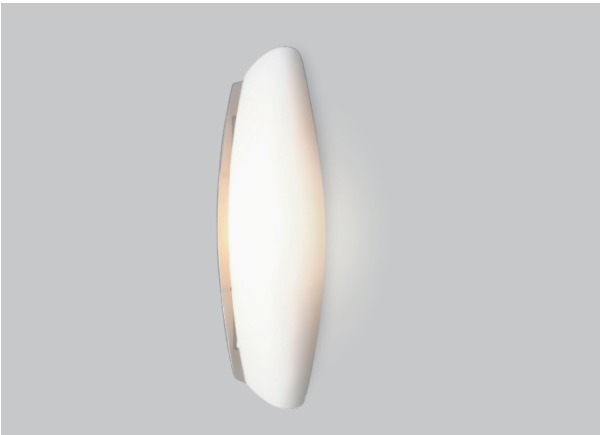


ALGEBIA 3210B / 3210C

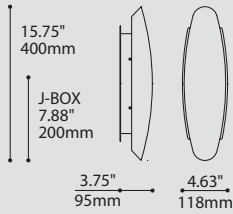
PROJECT PROJET

SPEC TYPE

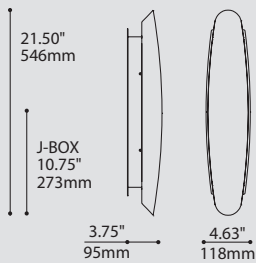
NOTES



3210B



3210C



ORDERING SPECIFICATION SPÉCIFICATION DE COMMANDE


CODE



MODEL MODÈLE

3210B ALGEBIA B
3210C ALGEBIA C

LIGHT SOURCE SOURCE LUMINEUSE

(WATTAGE, LAMP TYPE, LAMP FORM, BASE TYPE, OTHER INFO)

3210B
CF.L.18  18W, CFL, LONG TWIN TUBE T5, 2G11 BASE (MAX 9" LONG)
LED.9  9W, LED

3210C
CF.L.24  24W, CFL, LONG TWIN TUBE T5, 2G11 BASE
LED.13  13W, LED

COLOR TEMPERATURE TEMPÉRATURE DE COULEUR

FOR LED ONLY

30 3000K
35 3500K
40 4000K

VOLTAGE VOLTAGE

120V 120 VOLT
277V 277 VOLT

DIMMING OPTION OPTION DE GRADATION

FOR LED ONLY

DV 0-10V DIMMING (120-277V)
DP PHASE DIMMING (120V ONLY)

LED DIMMING DRIVER IS STANDARD IN THESE PRODUCTS. PLEASE SPECIFY YOUR DIMMING TYPE.

STRUCTURE FINISH FINI STRUCTURE

CHR CHROME
SC SATIN CHROME

DIFFUSER FINISH FINI DIFFUSEUR

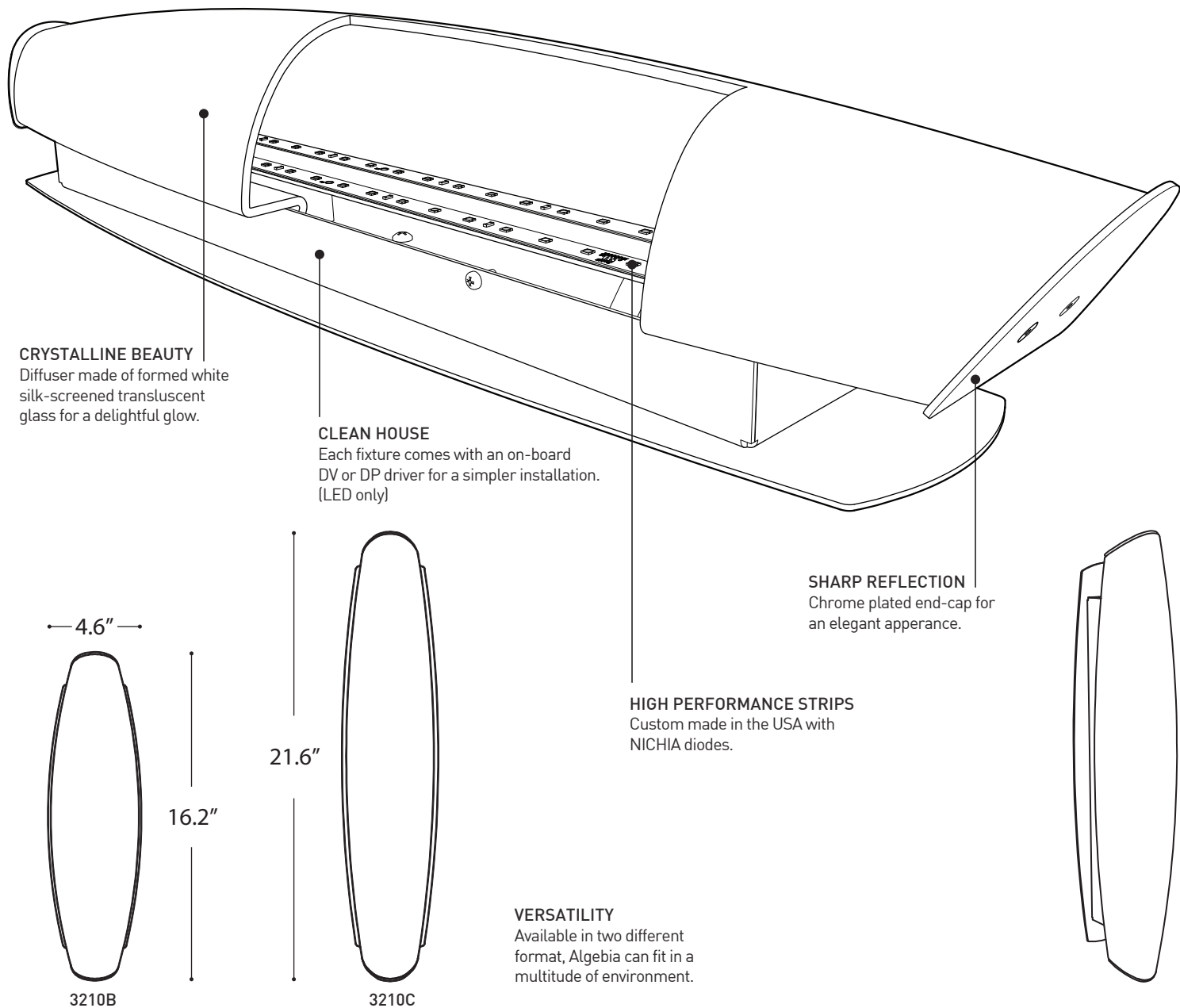
WH WHITE

PRODUCT CHARACTERISTICS CARACTÉRISTIQUES DU PRODUIT



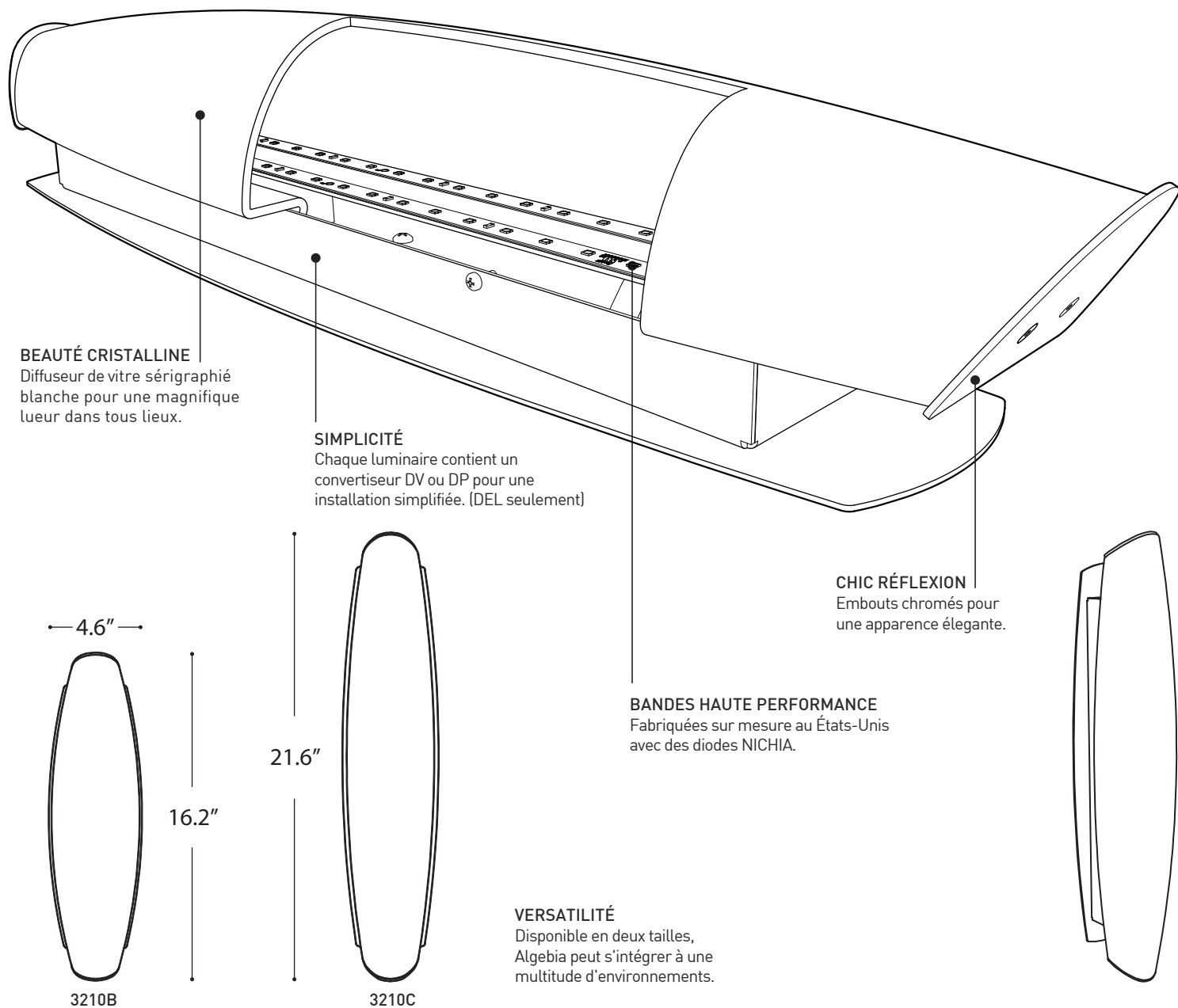
DESIGN: Arcing form with framing canopy plate providing diffused light. ADA compliant.
LIGHT SOURCE: Efficient custom made LED strip. Also available in fluorescent.
STRUCTURE: Die-stamped steel structure with plated finish.
DIFFUSER: Hand blown white triplex glass.
CERTIFIED: c-CSA-us, c-UL-us

CONCEPTION: Forme arquée avec encadrement procurant un éclairage diffus. Conforme à la norme ADA.
SOURCE LUMINEUSE: Bande DEL efficace faite sur mesure. Aussi offert en version fluorescente.
STRUCTURE: Acier embouti plaqué.
DIFFUSEUR: Verre triplex blanc soufflé à la main.
CERTIFIÉ: c-CSA-us, c-UL-us



CHARACTERISTICS

	3210B-LED REG	3210C-LED	3210B	3210C
LIGHT SOURCE	24x 0.38W LED (System : 11W)	76x 0.17W LED (System : 15W)	18W, CFL 2G11 T5	24W, CFL 2G11 T5
DELIVERED LUMENS	1012lm	1570lm	618lm	868lm
MODULE	UL recognized - Custom design strip - Made in USA		N/A	
CRI	83 CRI (Typical)		N/A	
DIFFUSER	Formed white silk-screened crystal glass			
LIGHT DISTRIBUTION	Direct diffused light		Direct-Indirect	
STRUCTURE	Die-stamped steel structure with chrome finish			
VOLTAGE	120V or 277V			
DIMMING	Phase (DP) or 0-10V (DV) Dimming		N/A	
LM-79	On request			
WARRANTY	5 years		2 years	

**BEAUTÉ CRISTALLINE**

Diffuseur de verre sérigraphié blanche pour une magnifique lueur dans tous lieux.

SIMPLICITÉ

Chaque luminaire contient un convertisseur DV ou DP pour une installation simplifiée. (DEL seulement)

CHIC RÉFLEXION

Emboutis chromés pour une apparence élégante.

BANDES HAUTE PERFORMANCE

Fabriquées sur mesure au États-Unis avec des diodes NICHIA.

VERSATILITÉ

Disponible en deux tailles, Algebia peut s'intégrer à une multitude d'environnements.

CARACTÉRISTIQUES**3210B-LED REG****3210C-LED****3210B****3210C****SOURCE LUMINEUSE**

24x 0.38W LED (Système : 11W)

76x 0.17W LED (Système : 15W)

18W, CFL 2G11 T5

24W, CFL 2G11 T5

LUMENS RÉELS

1012lm

1570lm

618lm

868lm

MODULE

Reconnu par UL - Conçu sur mesure - Fabriqué au États-Unis

N/A

IRC

83 IRC (Typique)

N/A

DIFFUSEUR

Verre cristal sérigraphié blanc et mis en forme

DISTRIBUTION LUMINEUSE

Lumière direct diffuse

Direct-Indirect

STRUCTURE

Acier embouti chromé

VOLTAGE

120V ou 277V

GRADATION

Gradation PHASE (DP) ou 0-10V (DV)

N/A

LM-79

Sur demande

GARANTIE

5 ans

2 ans