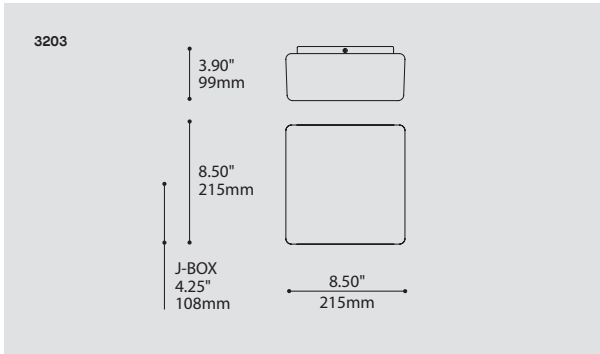


PHARE 3203

PROJECT PROJÉT
SPEC TYPE
NOTES

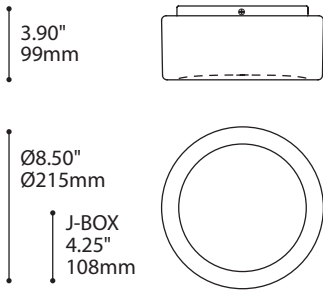


ORDERING SPECIFICATION	SPÉCIFICATION DE COMMANDE	CODE
MODEL MODÈLE		
3203	PHARE SMALL	
LIGHT SOURCE SOURCE LUMINEUSE		
(WATTAGE, LAMP TYPE, LAMP FORM, BASE TYPE, OTHER INFO)		
3203		
CF.D.13	13W, CFL, DOUBLE TWIN TUBE, G24Q1 BASE	
CF.SP.13	13W, CFL, SPIRAL TUBE, GU24 BASE (120V ONLY)	
G9.60	60W, HAL, T4, G9 BASE (120V ONLY)	
COLOR TEMPERATURE TEMPÉRATURE DE COULEUR		
FOR LED ONLY		
30	3000K	
35	3500K	
40	4000K	
VOLTAGE VOLTAGE		
120V	120 VOLT	
277V	277 VOLT	
347V*	347 VOLT	
*ONLY AVAILABLE WITH CF.D.13 (NON-DIMMING BALLAST)		
DIFFUSER FINISH FINI DIFFUSEUR		WH
WH	WHITE	

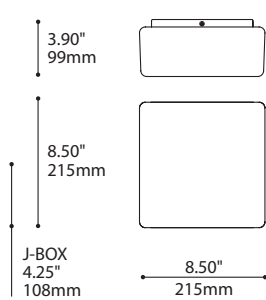
PRODUCT CHARACTERISTICS CARACTÉRISTIQUES DU PRODUIT



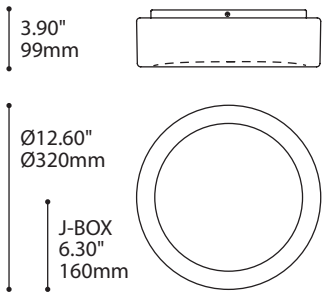
DESIGN:	The architectural luminous square shade is available in three formats. ADA compliant.
LIGHT SOURCE:	Wide range of energy saving compact fluorescent and LED light sources available.
STRUCTURE:	Die-stamped steel structure with highly reflective and diffused white paint finish.
DIFFUSER:	Hand blown white triplex glass.
CERTIFIED:	c-CSA-us, c-UL-us
CONCEPTION:	Le verre carré lumineux et architectural est disponible en trois formats. Conforme à la norme ADA.
SOURCE LUMINEUSE:	Plusieurs sources fluorescentes et DEL à faible consommation disponibles.
STRUCTURE:	Structure d'acier embouti avec fini blanc très réfléchissant et diffusant.
DIFFUSEUR:	Verre triplex blanc soufflé à la main.
CERTIFIÉ:	c-CSA-us, c-UL-us



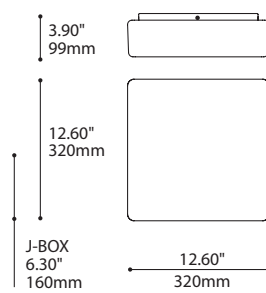
3202 (LED NOT AVAILABLE)



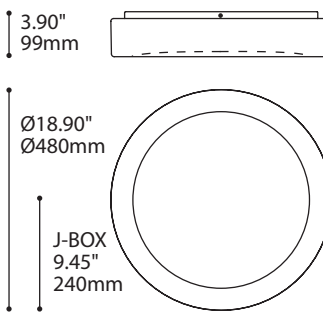
3203 (LED NOT AVAILABLE)



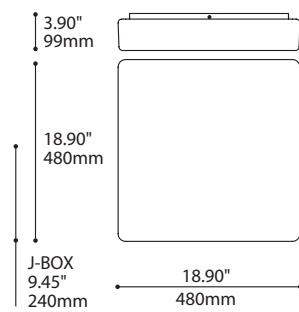
3202B



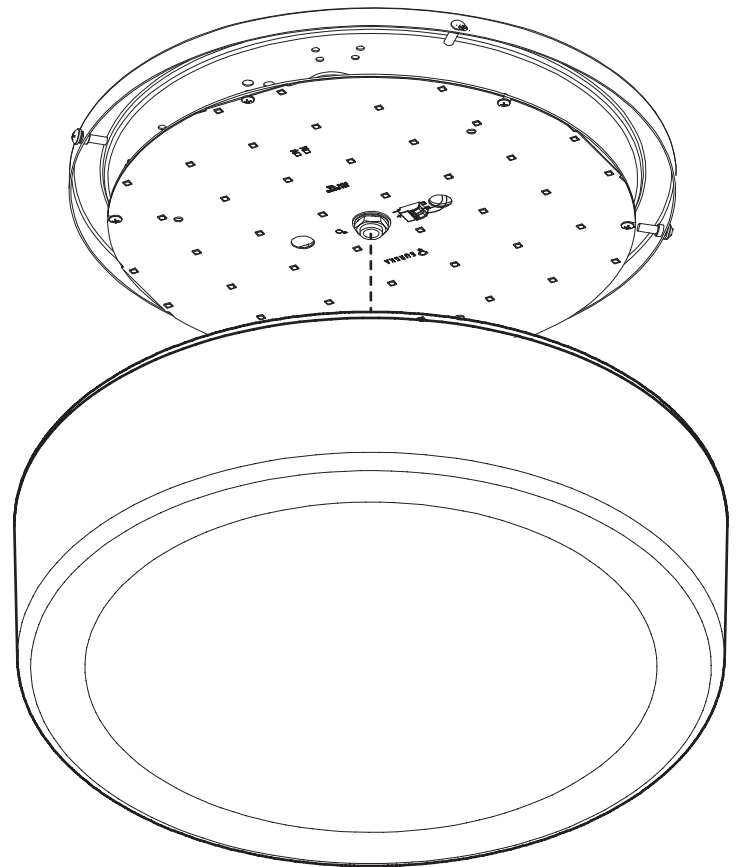
3203B



3202C



3203C



SPECIFICATIONS

3202 | 3203

3202B | 3203B

3202C | 3203C

LIGHT SOURCES

CF.D.13
CF.SP.13
G9.60

CF.D.26
2XCF.SP.13
F.T5.C.22
LED.10.30
LED.10.40

2CF.D.26
3XCF.SP.13
F.T5.C.2240
F.T5.C.2240-2C
F.T5.C.40
LED.10.30
LED.10.40

DIMMING OPTIONS

DV 0-10V (120-277V), DP PHASE DIMMING (120V), DM1, DM7, DED, DE3

VOLTAGE

120V, 277V, 347V (347 only with CF.D.13, CF.D.26, F.T5.C.22, F.T5.C.2240, F.T5.C.2240-2C & F.T5.C.40 [non dimming ballast])

STRUCTURE

Die-stamped steel structure with highly reflective and diffused white paint finish.

DIFFUSER

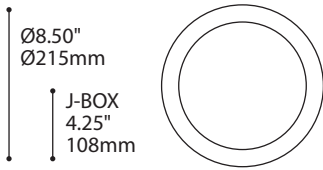
Hand blown white triplex glass

CERTIFICATION

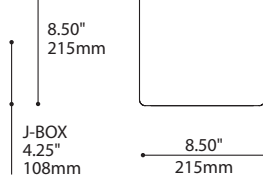
c-CSA-us

WARRANTY

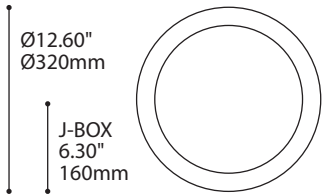
5 year warranty on LED fixtures, 1 year warranty on fluorescent fixtures



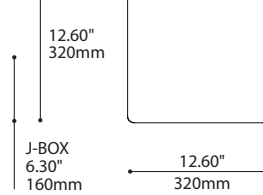
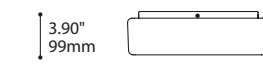
3202 (NON DISPONIBLE EN DEL)



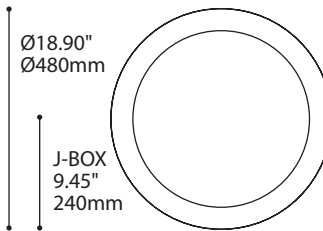
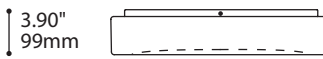
3203 (NON DISPONIBLE EN DEL)



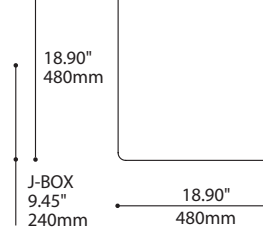
3202B



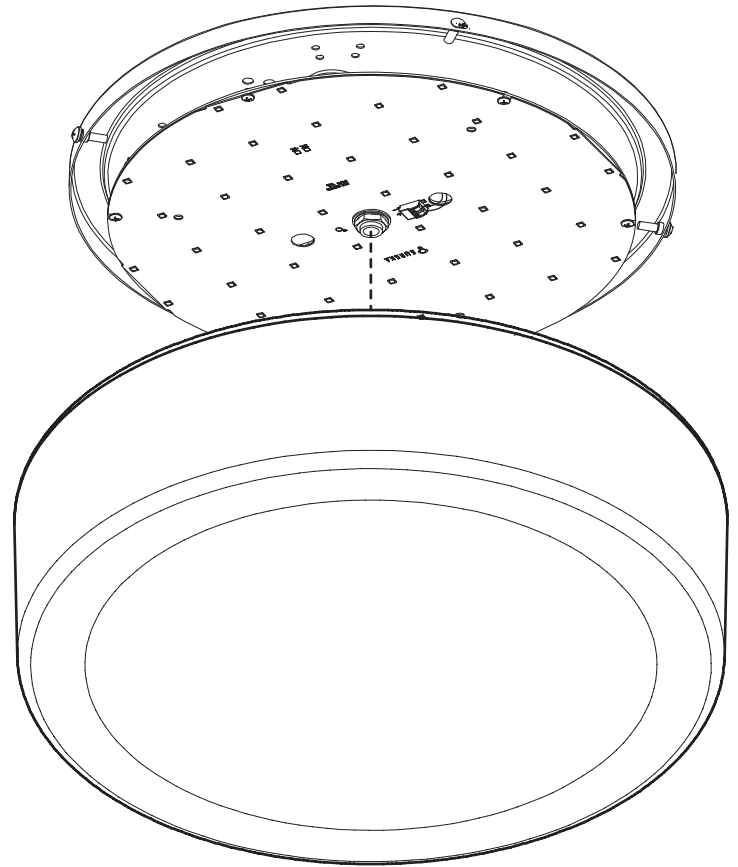
3203B



3202C



3203C



SPECIFICATIONS

SOURCE LUMINEUSE

3202 | 3203

CF.D.13
CF.SP.13
G9.60

3202B | 3203B

CF.D.26
2XCF.SP.13
F.T5.C.22
LED.10.30
LED.10.40

3202C | 3203C

2CF.D.26
3XCF.SP.13
F.T5.C.2240
F.T5.C.2240-2C
F.T5.C.40
LED.10.30
LED.10.40

OPTIONS DE GRADATION

DV 0-10V (120-277V), GRADATION DP PHASE (120V), DM1, DM7, DED, DE3

VOLTAGE

120V, 277V, 347V (347 seulement avec CF.D.13, CF.D.26, F.T5.C.22, F.T5.C.2240, F.T5.C.2240-2C & F.T5.C.40 [sans gradation])

STRUCTURE

Structure en acier formé, fini à la peinture électrostatique blanc hautement réfléchissant.

DIFFUSEUR

Verre soufflé triplex blanc

CERTIFICATION

c-CSA-us

GARANTIE

Garantie de 5 ans sur le luminaire en DEL, Garantie de 1 an sur les luminaires en fluorescent



225 de Liège Ouest, Suite #200
Montréal (QC), Canada H2P 1H4
Tel : 514.385.3515 Fax : 514.385.4169
www.eurekalighting.com



3202
3203