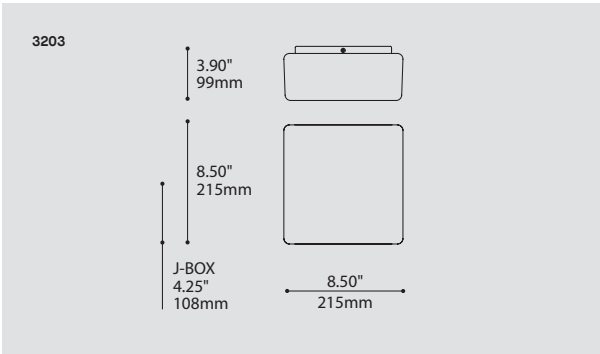


# PHARE 3203

PROJECT PROJET

SPEC TYPE

NOTES



## ORDERING SPECIFICATION SPÉCIFICATION DE COMMANDE

CODE

### MODEL MODÈLE

3203 PHARE SMALL

### LIGHT SOURCE SOURCE LUMINEUSE

(WATTAGE, LAMP TYPE, LAMP FORM, BASE TYPE, OTHER INFO)

3203

CF.D.13



13W, CFL, DOUBLE TWIN TUBE, G24Q1 BASE

CF.SP.13



13W, CFL, SPIRAL TUBE, GU24 BASE (120V ONLY)

G9.60



60W, HAL, T4, G9 BASE (120V ONLY)

### COLOR TEMPERATURE TEMPÉRATURE DE COULEUR

FOR LED ONLY

30 3000K

35 3500K

40 4000K

### VOLTAGE VOLTAGE

120V 120 VOLT

277V 277 VOLT

347V\* 347 VOLT

\*ONLY AVAILABLE WITH CF.D.13 (NON-DIMMING BALLAST)

### DIFFUSER FINISH FINI DIFFUSEUR

WH

WH WHITE

## PRODUCT CHARACTERISTICS CARACTÉRISTIQUES DU PRODUIT



### DESIGN:

The architectural luminous square shade is available in three formats. ADA compliant.

### LIGHT SOURCE:

Wide range of energy saving compact fluorescent and LED light sources available.

### STRUCTURE:

Die-stamped steel structure with highly reflective and diffused white paint finish.

### DIFFUSER:

Hand blown white triplex glass.

### CERTIFIED:

c-CSA-us, c-UL-us

### CONCEPTION:

Le verre carré lumineux et architectural est disponible en trois formats.

Conforme à la norme ADA.

### SOURCE LUMINEUSE:

Plusieurs sources fluorescentes et DEL à faible consommation disponibles.

### STRUCTURE:

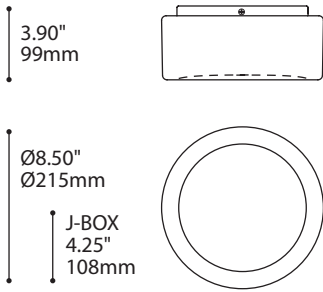
Structure d'acier embouti avec fini blanc très réfléchissant et diffusant.

### DIFFUSEUR:

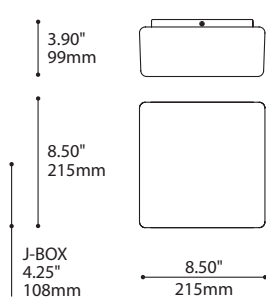
Verre triplex blanc soufflé à la main.

### CERTIFIÉ:

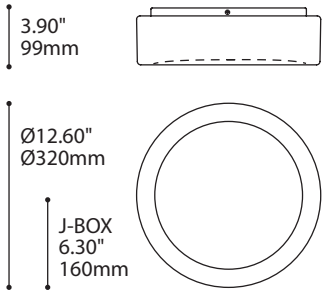
c-CSA-us, c-UL-us



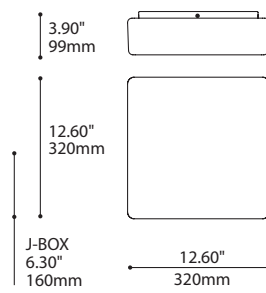
3202 (LED NOT AVAILABLE)



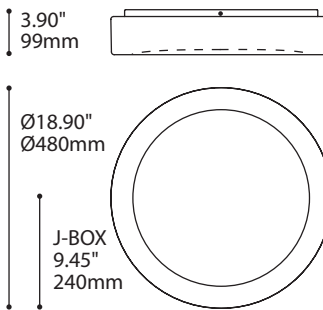
3203 (LED NOT AVAILABLE)



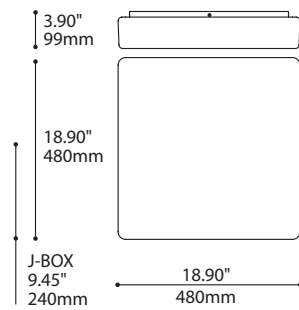
3202B



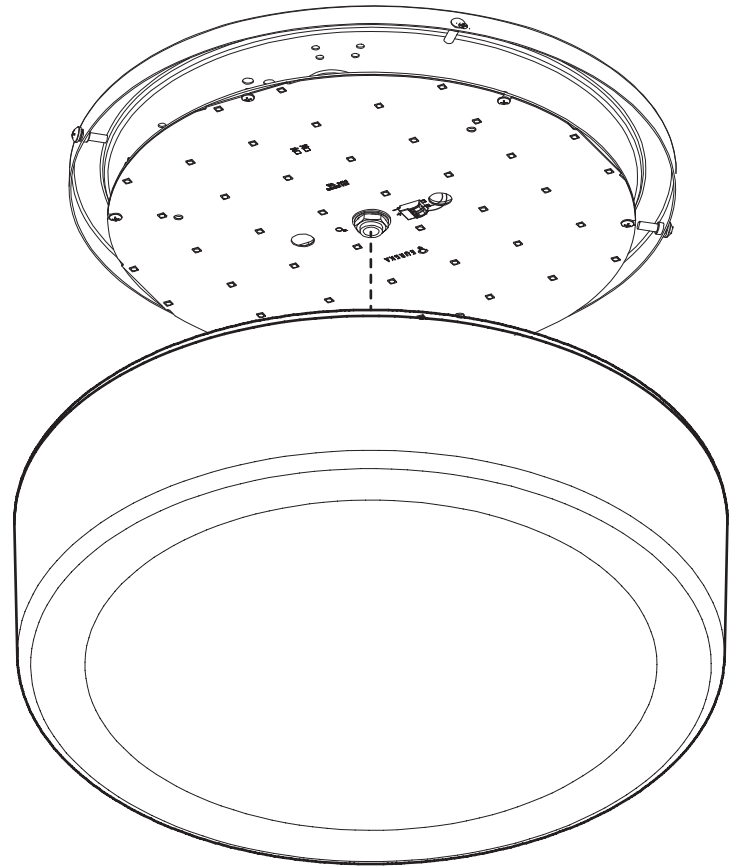
3203B



3202C



3203C



## SPECIFICATIONS

### LIGHT SOURCES

### 3202 | 3203

CF.D.13  
CF.SP.13  
G9.60

### 3202B | 3203B

CF.D.26  
2XCF.SP.13  
F.T5.C.22  
LED.10.30  
LED.10.40

### 3202C | 3203C

2CF.D.26  
3XCF.SP.13  
F.T5.C.2240  
F.T5.C.2240-2C  
F.T5.C.40  
LED.10.30  
LED.10.40

### DIMMING OPTIONS

DV 0-10V (120-277V), DP PHASE DIMMING (120V), DM1, DM7, DED, DE3

### VOLTAGE

120V, 277V, 347V (347 only with CF.D.13, CF.D.26, F.T5.C.22, F.T5.C.2240, F.T5.C.2240-2C & F.T5.C.40 [non dimming ballast])

### STRUCTURE

Die-stamped steel structure with highly reflective and diffused white paint finish.

### DIFFUSER

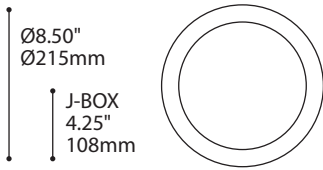
Hand blown white triplex glass

### CERTIFICATION

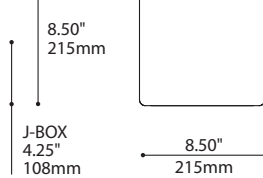
c-CSA-us

### WARRANTY

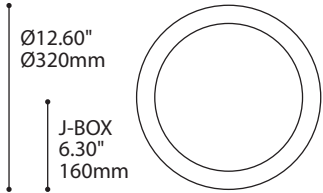
5 year warranty on LED fixtures, 1 year warranty on fluorescent fixtures



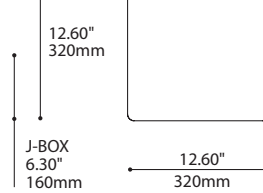
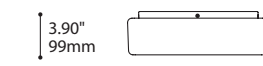
3202 (NON DISPONIBLE EN DEL)



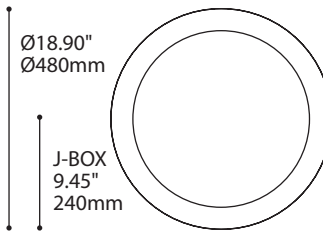
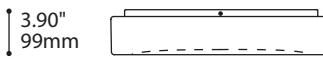
3203 (NON DISPONIBLE EN DEL)



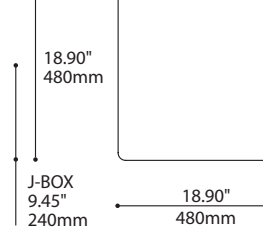
3202B



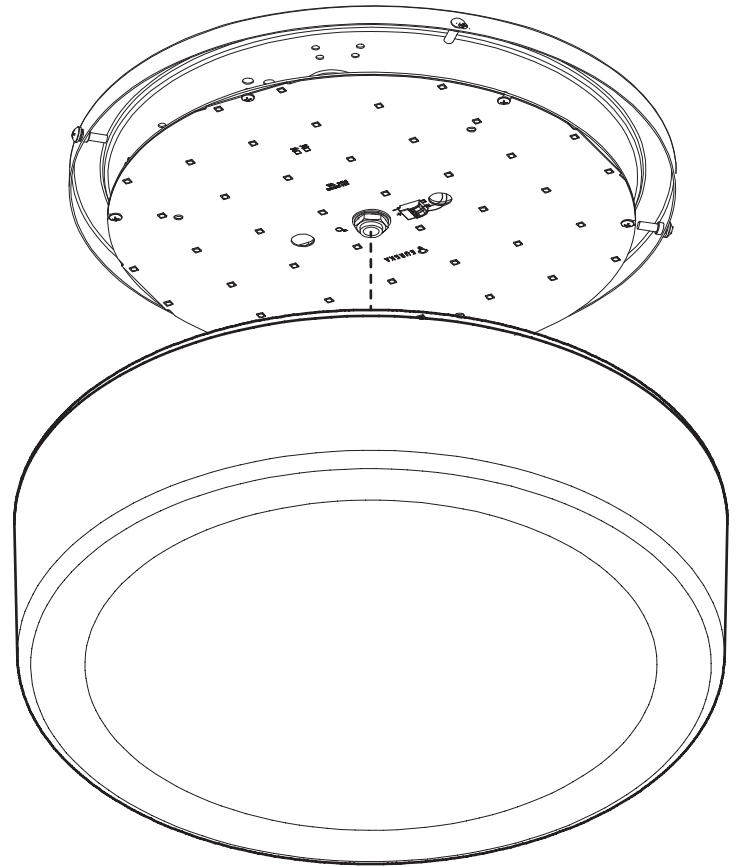
3203B



3202C



3203C



## SPECIFICATIONS

### SOURCE LUMINEUSE

#### 3202 | 3203

CF.D.13  
CF.SP.13  
G9.60

#### 3202B | 3203B

CF.D.26  
2XCF.SP.13  
F.T5.C.22  
LED.10.30  
LED.10.40

#### 3202C | 3203C

2CF.D.26  
3XCF.SP.13  
F.T5.C.2240  
F.T5.C.2240-2C  
F.T5.C.40  
LED.10.30  
LED.10.40

### OPTIONS DE GRADATION

DV 0-10V (120-277V), GRADATION DP PHASE (120V), DM1, DM7, DED, DE3

### VOLTAGE

120V, 277V, 347V (347 seulement avec CF.D.13, CF.D.26, F.T5.C.22, F.T5.C.2240, F.T5.C.2240-2C & F.T5.C.40 [sans gradation])

### STRUCTURE

Structure en acier formé, fini à la peinture électrostatique blanc hautement réfléchissant.

### DIFFUSEUR

Verre soufflé triplex blanc

### CERTIFICATION

c-CSA-us

### GARANTIE

Garantie de 5 ans sur le luminaire en DEL, Garantie de 1 an sur les luminaires en fluorescent