

BILLOW 3135

PROJECT PROJET

SPEC TYPE

NOTES



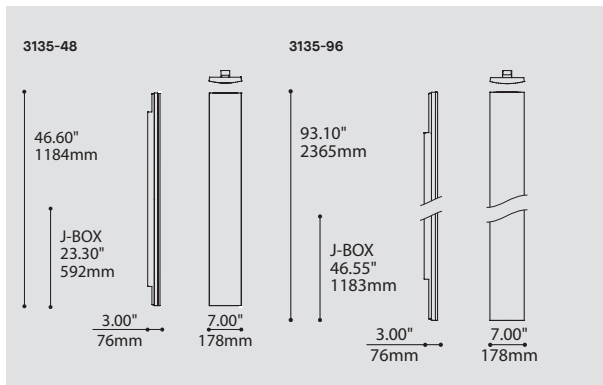
OPTIONS



WH

CHR*

SAA*



ORDERING SPECIFICATION SPÉCIFICATION DE COMMANDE

CODE

MODEL MODÈLE

3135-48 BILLOW 48"
3135-96 BILLOW 96"

LIGHT SOURCE SOURCE LUMINEUSE

(WATTAGE, LAMP TYPE, LAMP FORM, BASE TYPE, OTHER INFO)

3135-48
2XF.T5.28 28W X 2, T5
LED REGULAR OUTPUT
LED.HO HIGH OUTPUT

3135-96
4XF.T5.28 28W X 4, T5
LED REGULAR OUTPUT

COLOR TEMPERATURE TEMPÉRATURE DE COULEUR

FOR LED ONLY

30 3000
35 3500K
40 4000K

VOLTAGE VOLTAGE

120V 120 VOLT
277V 277 VOLT
347V* 347 VOLT

*ONLY AVAILABLE WITH T5 LIGHT SOURCES (NON-DIMMING BALLAST / WITHOUT EMERGENCY BATTERY)

DIMMING OPTION OPTION DE GRADATION

AVAILABLE WITH ALL T5 LIGHT SOURCES

DM7 ADVANCE MARK 7 ELECTRONIC DIMMING BALLAST
D3D LUTRON HI-LUME 3D ELECTRONIC DIMMING BALLAST (ECOSYSTEM DIGITAL LINK WIRING)
D33 LUTRON HI-LUME 3D ELECTRONIC DIMMING BALLAST (3-WIRE WIRING)

AVAILABLE WITH ALL LED LIGHT SOURCES

DV 0-10V DIMMING (120-277V)
DP PHASE DIMMING (120V ONLY)

EMERGENCY BATTERY BATTERIE D'URGENCE

AVAILABLE WITH ALL T5 LIGHT SOURCES

NOT AVAILABLE WITH DIMMING BALLAST

EM EMERGENCY BATTERY

STRUCTURE FINISH FINI STRUCTURE

WH WHITE
CHR* CHROME (FOR 48" ONLY)
SAA* SATIN ALUMINUM ANODIZED
*LONGER LEAD TIME

END CAP FINISH FINI EMBOUT

CHR CHROME

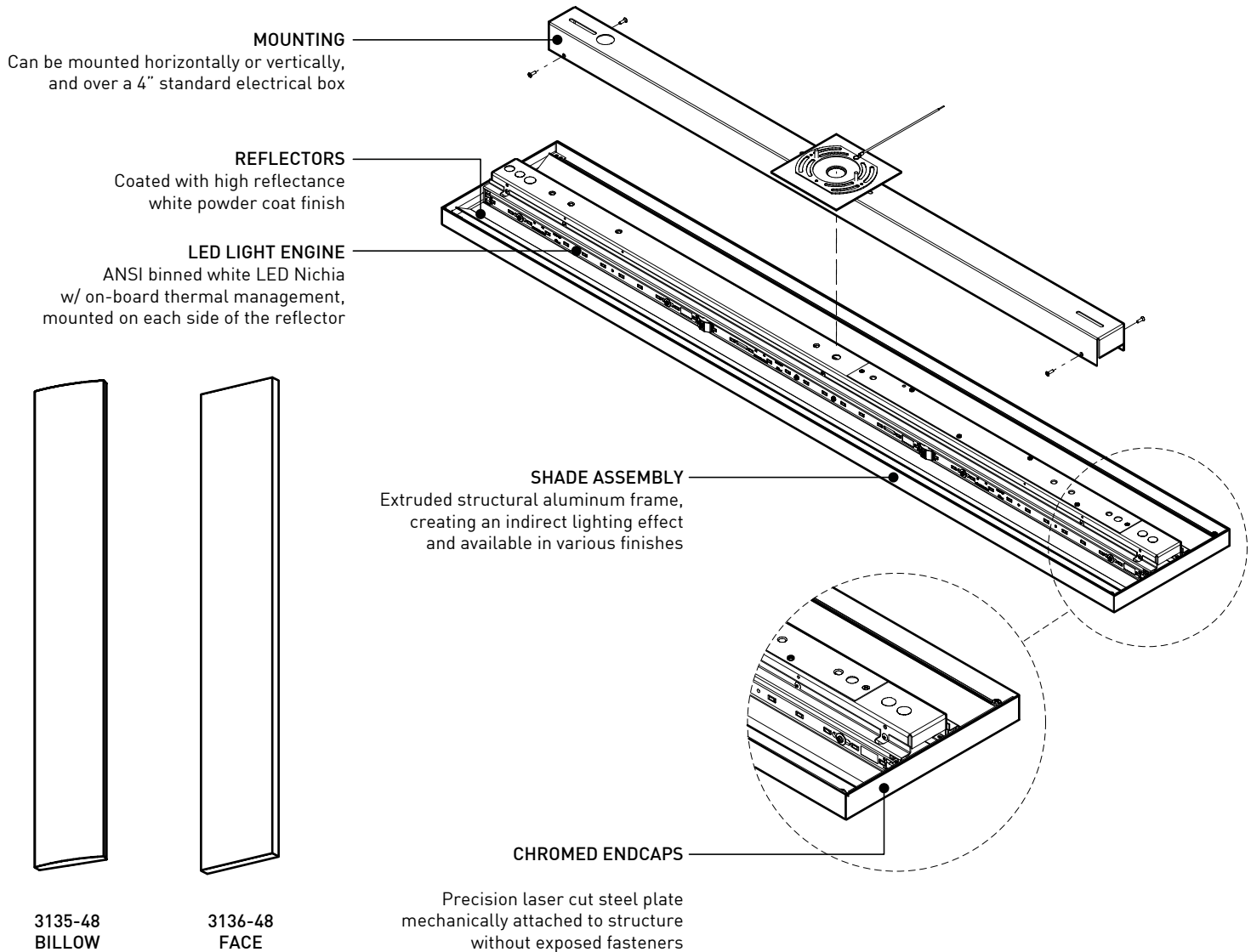
ACCESSORY ACCESSOIRE

3980 MINI JUNCTION BOX

PRODUCT CHARACTERISTICS CARACTÉRISTIQUES DU PRODUIT



- DESIGN:** A softer architectural form with a flash of chrome. The crisply curved profile offers soft indirect light in 2 lengths.
- LIGHT SOURCE:** LED in 3000K (Warm white), 3500K (Natural white) or 4000K (Neutral white) and T5 light sources. Dimming and emergency available.
- STRUCTURE:** Structure in extruded aluminum & die-stamped steel. Polyester powder housing and chrome end caps.
- REFLECTOR:** Highly reflective powder coated die-formed reflectors.
- CERTIFIED:** c-CSA-us, c-UL-us
- CONCEPTION:** Forme courbe et architecturale avec une touche de chrome offrant un éclairage indirect doux, offert en deux longueurs.
- SOURCE LUMINEUSE:** DEL 3000K (blanc chaud), 3500K (blanc naturel) ou 4000K (blanc neutre) et fluorescent T5 de très grande efficacité; ballasts à gradation et d'urgence disponibles.
- STRUCTURE:** Acier embouti et aluminium extrudé. Boîtier avec peinture électrostatique à base de polyester et embouts chromés.
- RÉFLECTEUR:** Acier découpé et plié avec peinture électrostatique très réfléchissante.
- CERTIFIÉ:** c-CSA-us, c-UL-us



SPECIFICATIONS

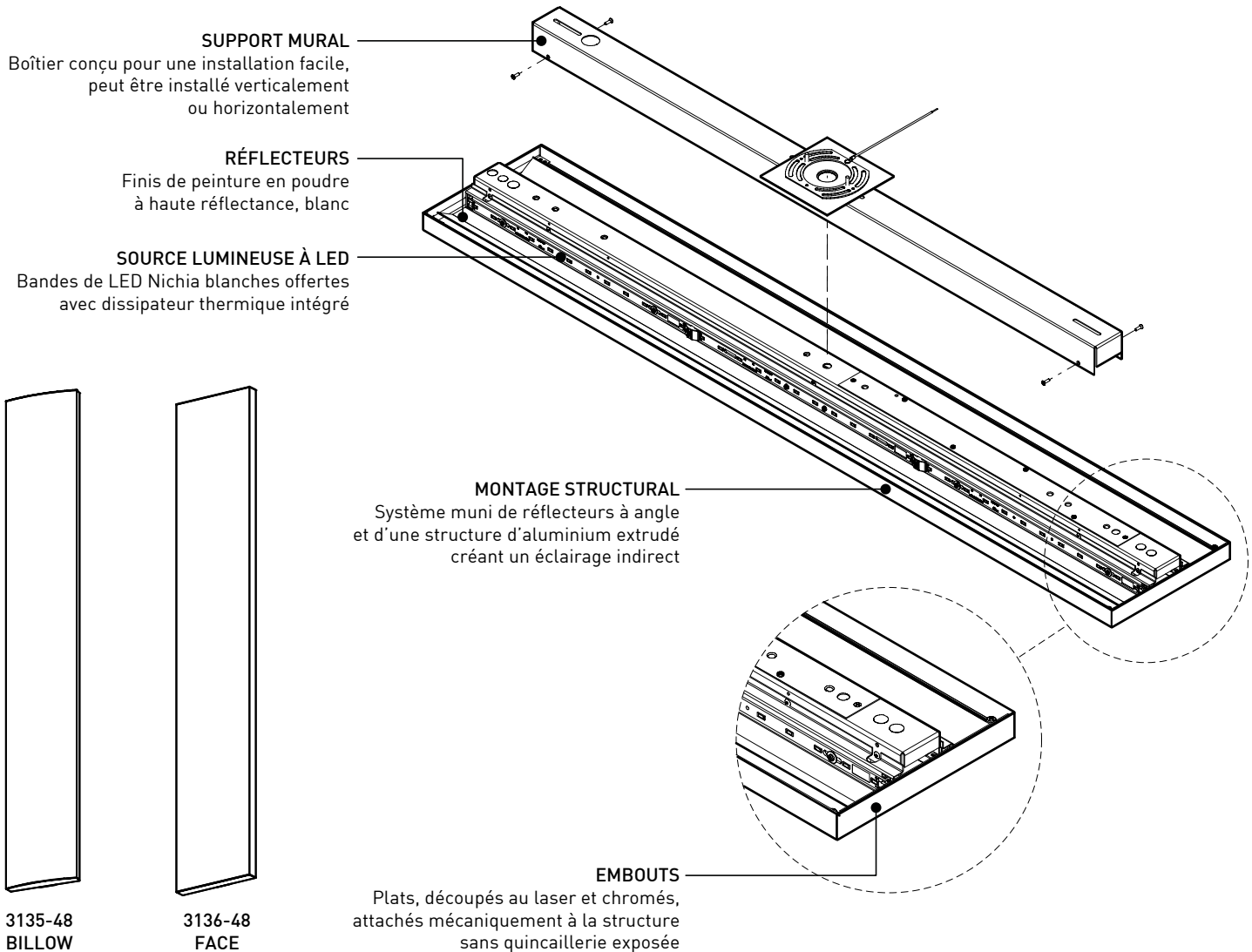
LIGHT SOURCE MODULE
LUMENS (DELIVERED)
SYSTEM WATTAGE
CCT / CRI
ROHS
THERMAL MANAGEMENT
LIGHT DISTRIBUTION
VOLTAGE
DIMMING
EMERGENCY
LM-79 / L70
HOUSING
SHADE
MOUNTING
ENDCAPS
WARRANTY

LED

90 x NICHIA LEDES
UL recognized - made in USA
2748 lm (REG) or 4007 lm (HO)
32.8W (REG) or 50.8W (HO)
ANSI binned 80 CRI
Compliant
Light Engine w/ on-board Thermal Management
Indirect - 120° Beam Angle
120V or 277V
Phase (DP) or 0-10V (DV) Dimming
N/A
On request / Estimated 50 000 hrs
Formed Cold Rolled steel finished in white polyester powder coat (0.048" nominal thickness)
Extruded aluminum frame available in White powder coat finish, in Chrome plated finish or in Satin Chrome finish
Formed Cold Rolled steel finished in white polyester powder coat (0.048" nominal thickness)
Precision laser cutting and Formed Cold rolled Steel (0.048" nominal thickness) w/ Chrome Plated Finish
5 years

FLUORESCENT

2 x 28w T5 or 2 x 54w T5HO
Indirect
120V-277V, 347V
Advance Mark 7 (T5), Mark 10 (T5HO) or Lutron
IOTA ISL-54 (1 Lamp 28w/54w)
1 year



SPÉCIFICATIONS

SOURCE LUMINEUSE

MODULE

LUMENS (LIVRÉS)

WATTAGE DU SYSTEM

CCT / CRI

ROHS

GESTION THERMIQUE

DISTRIBUTION LUMINEUSE

VOLTAGE

GRADATION

BATTERIE D'URGENCE

LM-79 / L70

SUPPORT MURAL

STRUCTURE

RÉFLECTEURS

EMBOUTS

GARANTIE

LED

90 x NICHIA LEDS

Reconnu UL - Fabriqué aux États-Unis

2748 lm (REG) ou 4007 lm (HO)

32.8W (REG) ou 50.8W (HO)

ANSI trié 80 CRI

Conforme

Sources lumineuses avec autocontrôle de température

Indirecte - Diffusée à 120°

120V ou 277V

Gradation phase (DP) ou 0-10V (DV)

Non disponible

Sur demande / 50 000 hrs estimées

Boîtier fabriqué en acier découpé, plié (0.048" épaisseur nominale) / fini de peinture électrostatique à base de Polyester blanche

Fabriquée en aluminium extrudé disponible en Blanc, en Chrome ou en Satin Aluminium

Acier découpés, pliés (0.048" épaisseur nominale) / finis de peinture électrostatique à base de Polyester blanche

Acier découpés au laser, pliés et soudés (0.048" épaisseur nominale) et chromés

5 ans

FLUORESCENTE

2 x 28w T5 ou 2 x 54w T5HO

Indirecte

120V-277V, 347V

Advance Mark 7 (T5), Mark 10 (T5HO) ou Lutron

IOTA ISL-54 (1 Lampe 28w/54w)

1 an