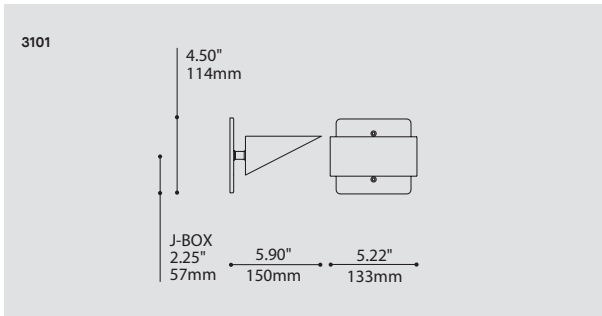


TRIAC 3101

PROJECT PROJET

SPEC TYPE

NOTES



ORDERING SPECIFICATION SPÉCIFICATION DE COMMANDE

CODE

MODEL MODÈLE

3101

3101 TRIAC

LIGHT SOURCE SOURCE LUMINEUSE

RSC.T3.150

(WATTAGE, LAMP TYPE, LAMP FORM, BASE TYPE, OTHER INFO)

RSC.T3.150  150W, HAL, T3 (3 1/8), RSC BASE (120V ONLY)

VOLTAGE VOLTAGE

120V

120V 120 VOLT

STRUCTURE FINISH FINI STRUCTURE

M G METALLIC GRAY

WH WHITE

PRODUCT CHARACTERISTICS CARACTÉRISTIQUES DU PRODUIT



DESIGN:

The geometric form cuts like a knife as it fills the rooms with warm indirect halogen illumination.

INSTALLATION:

Indirect vertical installation is recommended.

STRUCTURE:

Die-stamped steel structure with durable polyester powder paint finish.

CERTIFIED:

c-CSA-us

CONCEPTION:

La forme géométrique et rectiligne remplit la pièce d'un éclairage indirect chaleureux.

INSTALLATION:

Position verticale indirecte est recommandée.

STRUCTURE:

Structure d'acier embouti avec peinture électrostatique à base de polyester.

CERTIFIÉ:

c-CSA-us