

SPIN 3036

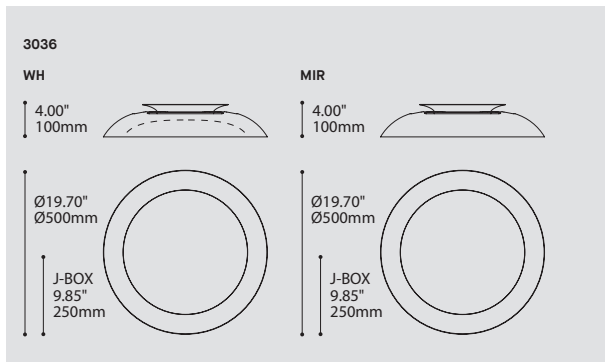
PROJECT PROJET
SPEC TYPE
NOTES



OPTIONS



3036-MIR



ORDERING SPECIFICATION SPÉCIFICATION DE COMMANDE

MODEL MODÈLE	CODE
3036 SPIN	3036
LIGHT SOURCE SOURCE LUMINEUSE	
(WATTAGE, LAMP TYPE, LAMP FORM, BASE TYPE, OTHER INFO)	
3036	
F.T5.C.22	22W, FLUO, CIRCULAR T5, 2GX13 BASE
LED	REGULAR OUTPUT
LED.HO	HIGH OUTPUT
COLOR TEMPERATURE TEMPÉRATURE DE COULEUR	
FOR LED ONLY	
30	3000K
35	3500K
40	4000K
VOLTAGE VOLTAGE	
120V	120 VOLT
277V	277 VOLT
347V*	347 VOLT
*ONLY AVAILABLE WITH F.T5.C.22 & F.T5.C.40	
DIMMING OPTION OPTION DE GRADATION	
FOR LED ONLY	
DV	0-10V DIMMING (120-277V)
DP	PHASE DIMMING (120V ONLY)
LED DIMMING DRIVER IS STANDARD IN THIS PRODUCT. PLEASE SPECIFY YOUR DIMMING TYPE.	
EMERGENCY BATTERY BATTERIE D'URGENCE	
FOR F.T5.C.40, 120V OR 277V ONLY. (1) 3981B ACCESSORY IS REQUIRED FOR THIS OPTION	
REM ⁽¹⁾	RECESSED EMERGENCY BATTERY
STRUCTURE FINISH FINI STRUCTURE	
WHE	WHITE FINE TEXTURE
DECORATIVE PLATE FINISH FINI PLAQUE DÉCORATIVE	
WHE	WHITE FINE TEXTURE
MIR	MIRROR
ACCESSORY ACCESSOIRE	
3981B*	JUNCTION BOX FOR CIRCULAR T5 REMOTE EMERGENCY BATTERY

PRODUCT CHARACTERISTICS CARACTÉRISTIQUES DU PRODUIT



DESIGN:	Concentric parabolic reflectors create a simple and elegant direct and indirect lighting.
LIGHT SOURCE:	High power LED or T5 Circline sources available. Remote EM also available.
STRUCTURE:	Die-spun steel structure with white fine texture finish. The front plate is available in white or with a shatter proof mirror.
DIFFUSER:	Vacuum formed frosted polymer.
CERTIFIED:	c-CSA-us, c-UL-us
CONCEPTION:	Réflecteurs paraboliques concentriques créant un éclairage simple et élégant, direct et indirect.
SOURCE LUMINEUSE:	DEL haute performance ou T5 circulaire. Batterie d'urgence à distance offerte.
STRUCTURE:	Structure d'acier embouti avec fini blanc texturé. La plaque frontale décorative est offerte en blanc ou avec un miroir incassable.
DIFFUSEUR:	Polymère givré thermoformé.
CERTIFIÉ:	c-CSA-us, c-UL-us

FAMILY FAMILLE

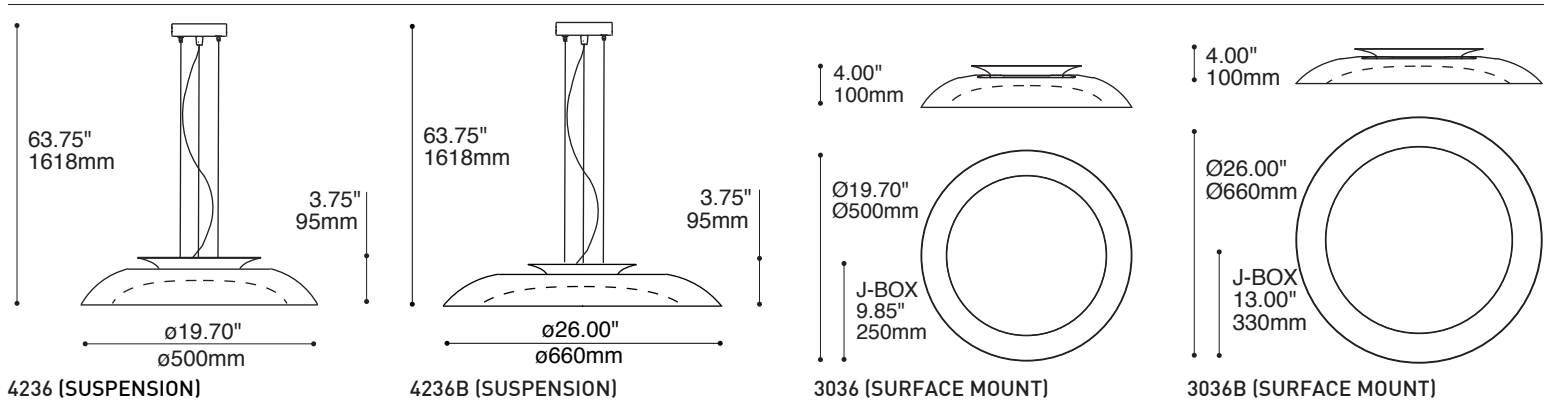
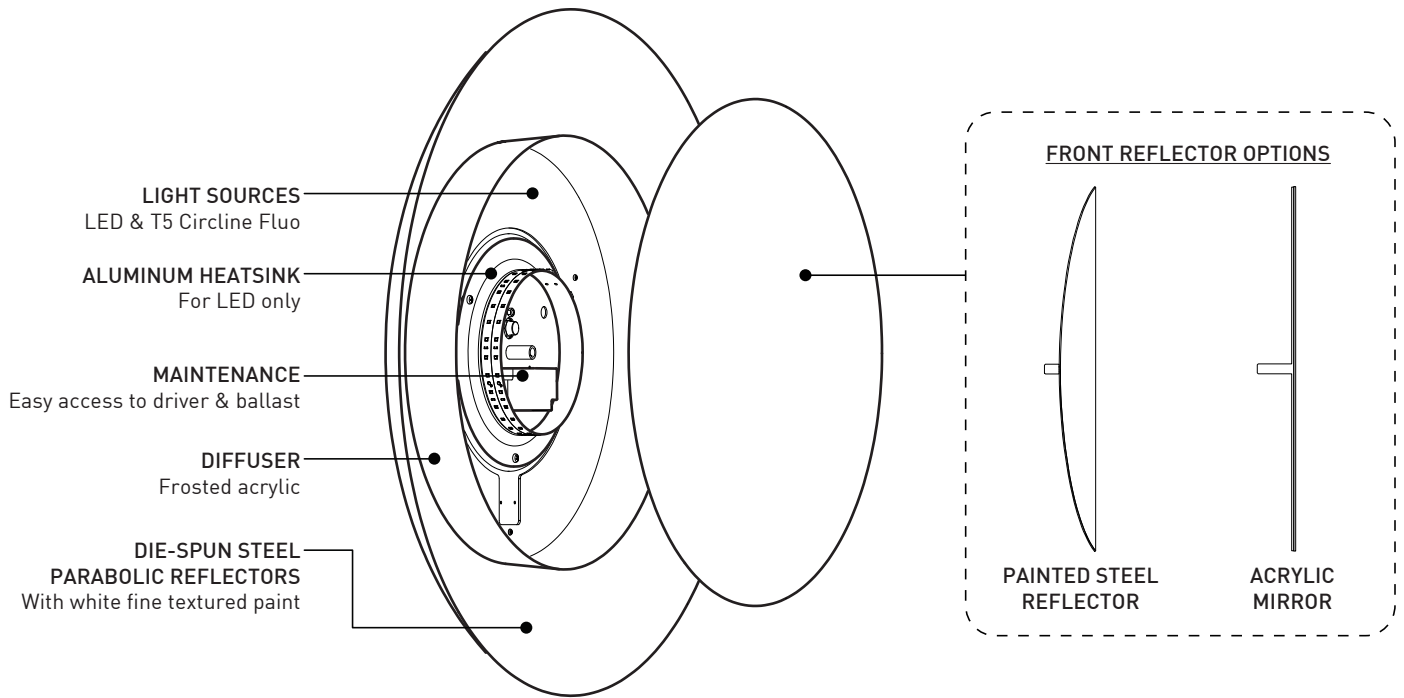


3036

4236

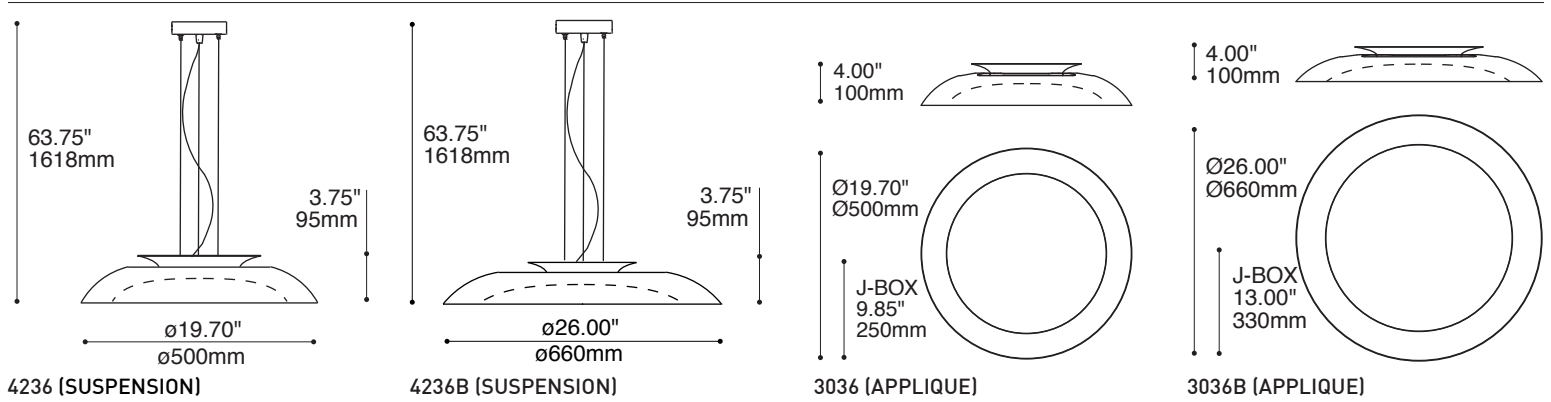
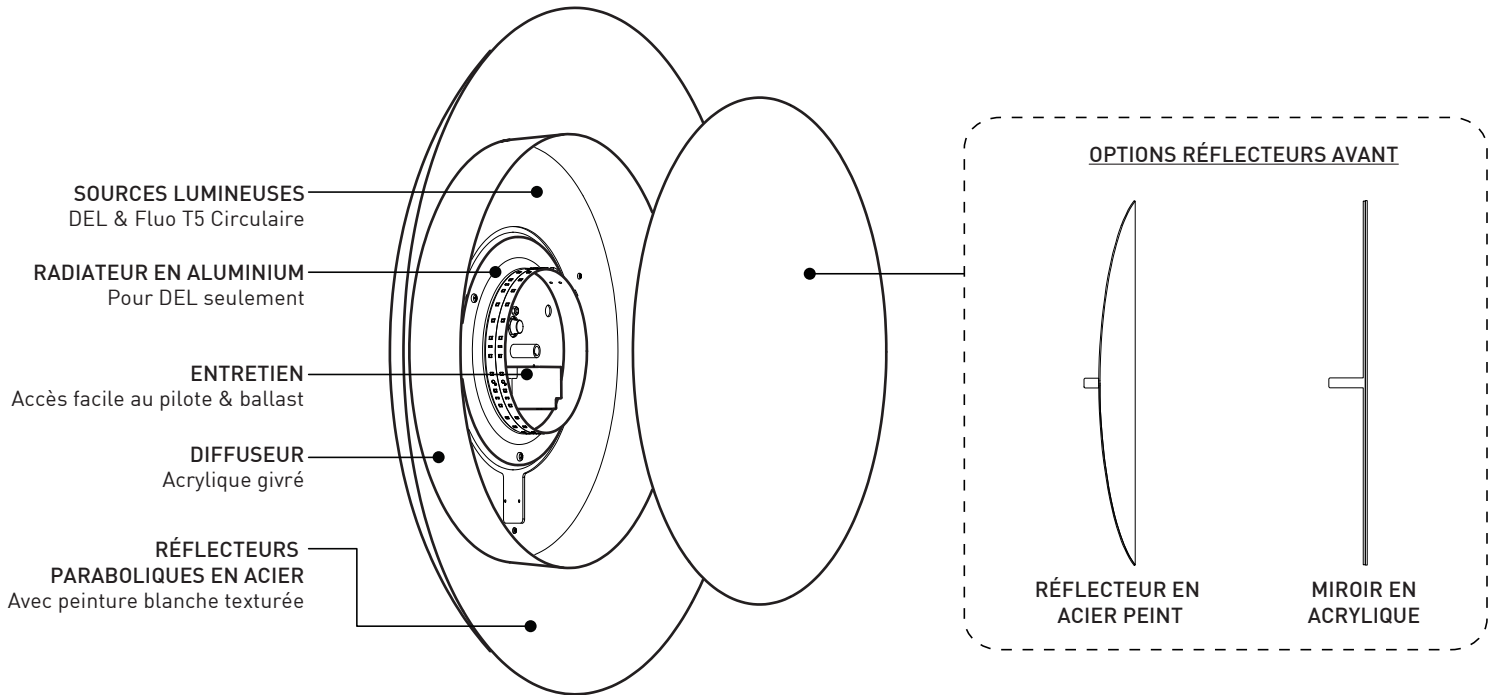
3036B

4236B



SPECIFICATIONS

	LED	FLUORESCENT
LIGHT SOURCE	39 x LED (Reg) & 78 x LED (HO)	22W - 40W T5 CIRCLINE
DELIVERED LUMENS	1347 lm (Reg) & 2602 lm (HO)	1130 lm [XX36-FT5C22] & 2080 lm [XX36B-FT5C40]
SYSTEM WATTAGE	17W (Reg) & 32W (HO)	25W [XX36-FT5C22] & 60W [XX36B-FT5C40]
CRI	80 CRI (typical)	N/A
LIGHT DISTRIBUTION	Direct-Indirect	
MODULE	UL Recognized - Proprietary design - Made in USA	N/A
STRUCTURE	Die-spun steel structure + Mirror (MIR option)	
VOLTAGE	120V or 277V	120 or 277V and 347V
DRIVER	Constant current 350mA (Reg) or 700mA (HO), UL recognized	Advance Smartmade or equivalent
DIMMING	Phase dimming (DP) and 0-10V dimming (DV)	N/A
URGENCY	N/A	Remote Emergency Battery for FT5C40
LM-79 & ROHS	Available on request	
WARRANTY	5 years	3-5 years (on ballast, depending of ballast)



SPECIFICATIONS

SOURCE LUMINEUSE
LUMENS (LIVRÉS)
CONSOMMATION TOTALE
IRC
DISTRIBUTION LUMINEUSE
MODULE
STRUCTURE
VOLTAGE
PILOTE
GRADATION
URGENCE
LM-79 & ROHS
GARANTIE

DEL

39 x DEL (Reg) & 78 x DEL (HO)
1347 lm (Reg) & 2602 lm (HO)
17W (Reg) & 32W (HO)
80 IRC (typique)
Direct-Indirect
Reconnu par UL - Fabriqué aux États-Unis
Structure d'acier repoussé + Miroir (option MIR)
120V ou 277V
350mA (Reg) ou 700mA (HO)
Phase (DP) ou 0-10V (DV)
Sur demande & Conforme
5 ans (sur les composantes électroniques)

FLUORESCENT

22W - 40W T5 CIRCULAIRE
1130 lm (XX36-FT5C22) & 2080 lm (XX36B-FT5C40)
25W (XX36-FT5C22) & 60W (XX36B-FT5C40)
N/A
N/A
120 ou 277V et 347V
Advance Smartmade ou équivalent
N/A
Batterie d'urgence à distance pour FT5C40
3-5 ans (sur le ballast, selon le ballast)