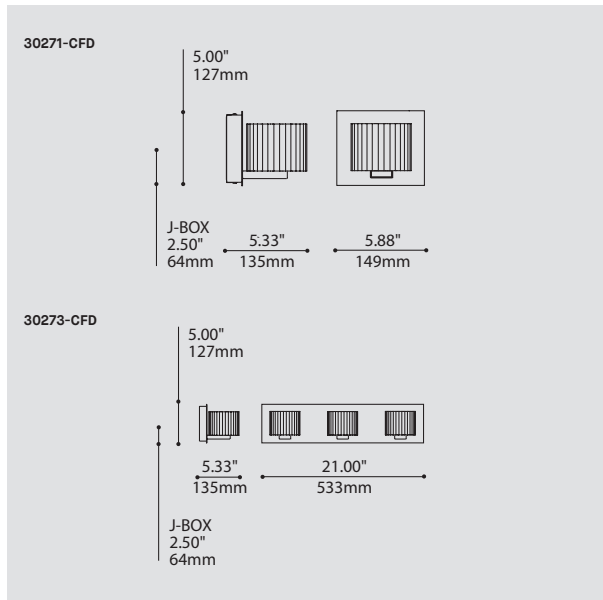
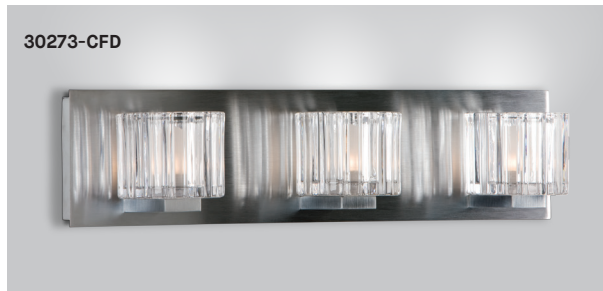


# SPROCKET 3027-CFD

PROJECT PROJET
SPEC TYPE
NOTES



ORDERING SPECIFICATION	SPÉCIFICATION DE COMMANDE	CODE
<b>MODEL MODÈLE</b>		
30271-CFD	SPROCKET 1	
30273-CFD	SPROCKET 3	
<b>LIGHT SOURCE SOURCE LUMINEUSE</b>		
<small>(WATTAGE, LAMP TYPE, LAMP FORM, BASE TYPE, OTHER INFO)</small>		
<b>30271-CFD</b>		
<b>BIPIN.50</b>	50W, HAL, BIPIN, GY6.35 BASE	
<b>LED.4</b>	4W, LED	
<b>30273-CFD</b>		
<b>3XBIPIN.50</b>	50W X 3, HAL, BIPIN, GY6.35 BASE	
<b>3XLED.4</b>	4W X 3, LED	
<b>COLOR TEMPERATURE TEMPÉRATURE DE COULEUR</b>		
<small>FOR LED ONLY</small>		
<b>30</b>	3000K	
<b>35</b>	3500K	
<b>40</b>	4000K	
<b>VOLTAGE VOLTAGE</b>		
<b>120V</b>	120 VOLT	
<b>277V</b>	277 VOLT	
<b>STRUCTURE FINISH FINI STRUCTURE</b>		
<b>S C</b>	SATIN CHROME	
<b>CHR</b>	CHROME	
<b>DIFFUSER FINISH FINI DIFFUSEUR</b>		<b>CLR</b>
<b>CLR</b>	CLEAR	

## PRODUCT CHARACTERISTICS CARACTÉRISTIQUES DU PRODUIT



<b>DESIGN:</b>	Refracted light sparkles from heavy crystal glass. One or three units are available.
<b>INSTALLATION:</b>	Install horizontally facing upward or downward.
<b>STRUCTURE:</b>	Die-stamped steel and machined brass structure with plated finish.
<b>DIFFUSER:</b>	Heavy pressed crystal glass shade.
<b>CERTIFIED:</b>	c-CSA-us
<b>CONCEPTION:</b>	Verre épais créant un éclairage scintillant. Offert en version simple ou triple.
<b>INSTALLATION:</b>	S'installe horizontalement avec l'ouverture vers le haut ou vers le bas.
<b>STRUCTURE:</b>	Acier embouti et structure de laiton usinée et plaquée.
<b>DIFFUSEUR:</b>	Verre pressé robuste.
<b>CERTIFIÉ:</b>	c-CSA-us

## FAMILY FAMILLE



4528-CFD

4005-CFD

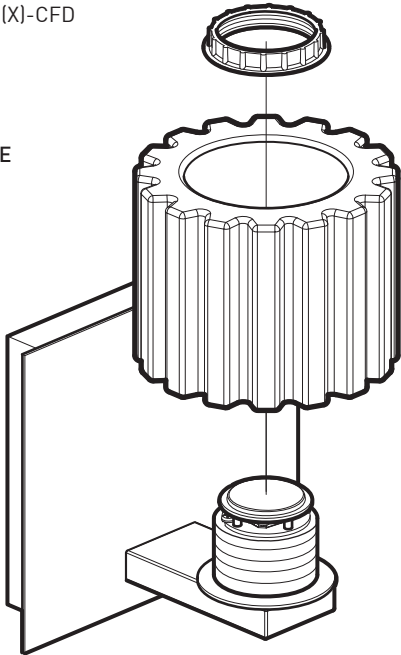
4424-CFD

4428-CFD

WALL MOUNT 3027(X)-CFD

HALOGEN  
SOURCE AVAILABLE

INSTALLATION  
Install horizontally  
facing upward or  
downward



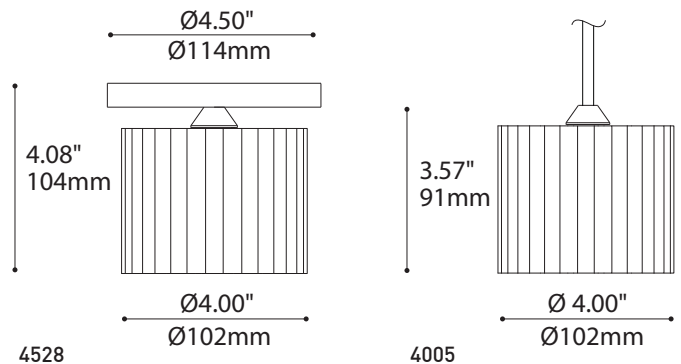
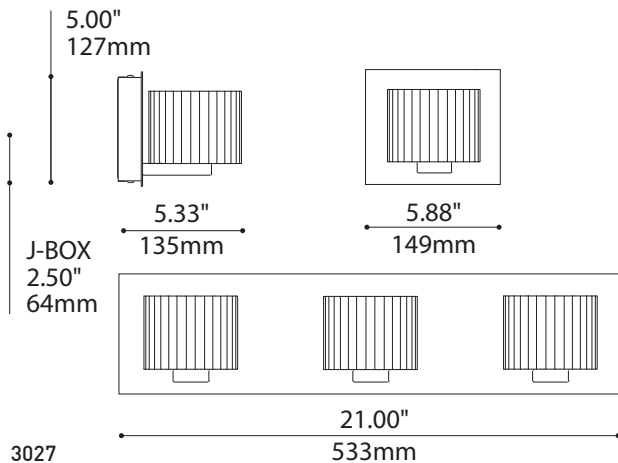
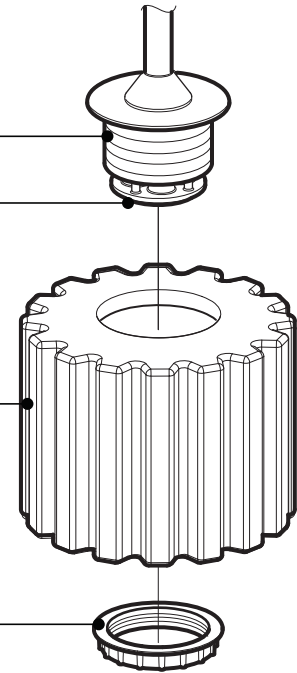
CEILING MOUNT 4528-CFD / SUSPENSION 4005-CFD

MACHINED AND THREADED  
HEATSINK WITH SATIN  
ALUMINUM ANODISED  
FINISH FOR LED MODULE

48° TOTAL BEAM ANGLE  
PMMA TIR (total internal  
reflecting) Ledil optic

DIFFUSER  
Refracted light sparkles  
from heavy crystal glass

ASSEMBLY  
Thread ring supporting  
the diffuser



## SPECIFICATIONS

LIGHT SOURCE  
MODULE  
LUMENS (ESTIMATED)  
CRI  
ROHS  
HEATSINK  
LIGHT DISTRIBUTION  
DIFFUSER  
OPTICS  
VOLTAGE  
DRIVER  
LM-79  
WARRANTY  
CERTIFICATION

## LED

4 x Nichia - total ±4 w  
CSA recognized  
376 lm (3000K) - 468 lm (4000K)  
85 CRI (typical)  
Compliant  
Anodized aluminium  
Indirect  
Heavy pressed crystal glass  
LEDIL TIR - 48° total beam angle  
120V or 277V  
Lightech 350 mA  
On request  
5 years (on electronic components)  
CSA recognized

## HALOGEN

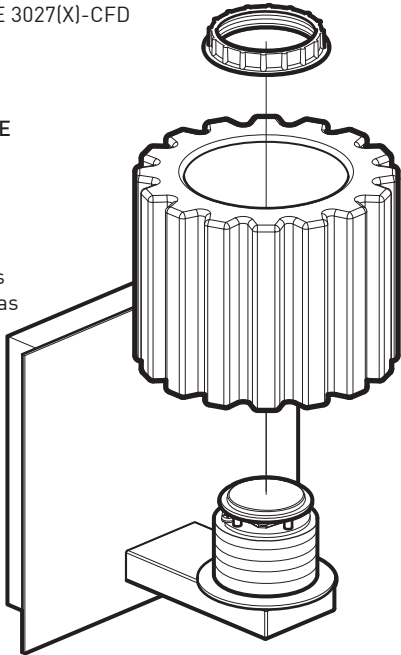
Bipin  
N/A  
N/A  
N/A  
N/A  
N/A  
120V or 277V  
Dimmable electronic low voltage transformer  
3-5 years (on transformer, depending of the transformer)

APPLIQUE MURALE 3027(X)-CFD

SOURCE HALOGÈNE  
DISPONIBLE

**INSTALLATION**

Avec ouverture vers  
le haut ou vers le bas



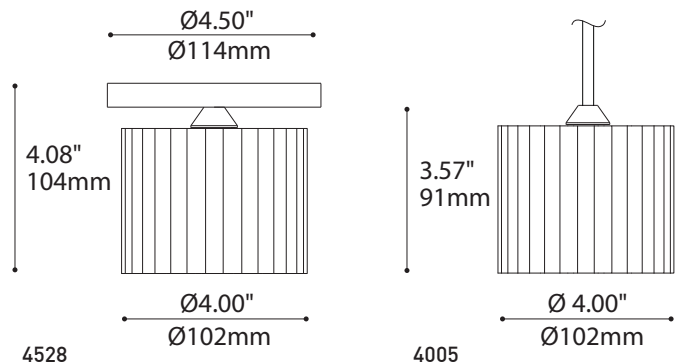
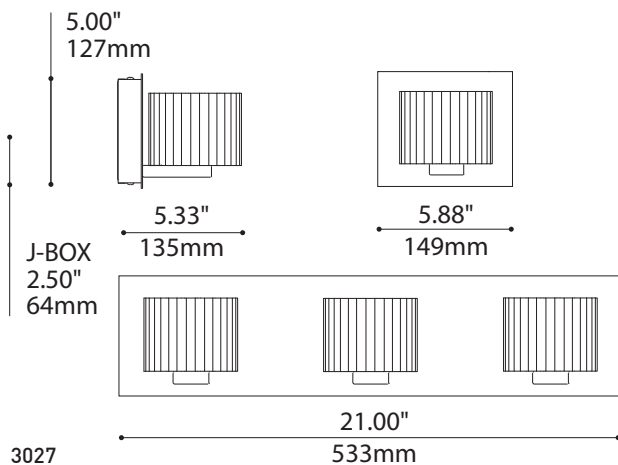
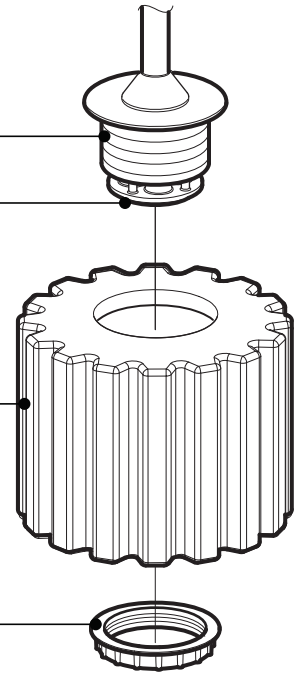
PLAFONNIER 4528-CFD / SUSPENSION 4005-CFD

RADIATEUR USINÉ ET  
FIELTÉ EN ALUMINIUM  
ANODISÉ SATINÉ

ANGLE TOTAL DE FAISCEAU  
LUMINEUX DE 48°  
PMMA RTI (réflexion totale  
interne) optique Ledil

DIFFUSEUR  
Verre épais créant  
un éclairage scintillant

ASSEMBLAGE  
Anneau fileté supportant  
le diffuseur



## SPÉCIFICATIONS

SOURCE LUMINEUSE

MODULE

LUMENS (ESTIMÉ)

IRC

ROHS

RADIATEUR

DISTRIBUTION LUMINEUSE

DIFFUSEUR

OPTIQUE

VOLTAGE

PILOTE

LM-79

GARANTIE

CERTIFICATION

## DEL

4 x Nichia - total ±4 w

Reconnu par UL - Fabriqué aux États-Unis

376 lm (3000K) - 468 lm (4000K)

85 IRC (typique)

Conforme

Aluminium anodisé

Indirect

Verre pressé

LEDIL RTI - angle total de faisceau lumineux de 48°

120V ou 277V

Lightech 350 mA

Sur demande

5 ans (sur les composantes électroniques)

Reconnu par CSA

## HALOGÈNE

Bipin

N/A

N/A

N/A

N/A

N/A

N/A

N/A

120V ou 277V

Transformateur électronique à bas voltage et à intensité variable

3-5 ans (sur le transformateur, en fonction du transformateur)