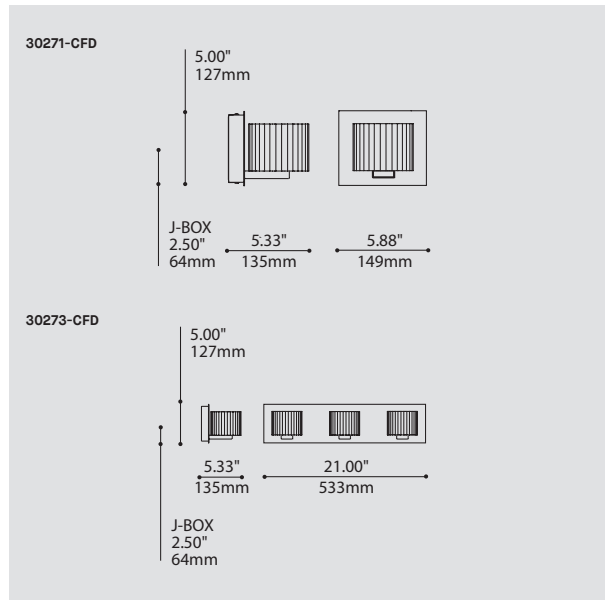
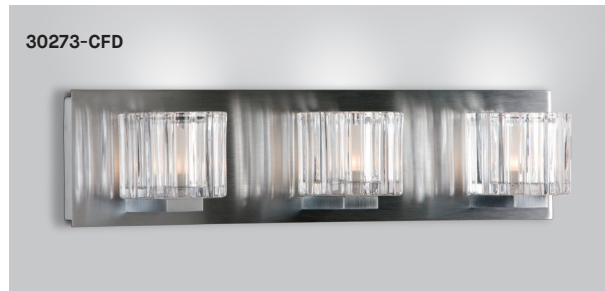


# SPROCKET 3027-CFD

PROJECT PROJÉT
SPEC TYPE
NOTES



ORDERING SPECIFICATION	SPÉCIFICATION DE COMMANDE	CODE
<b>MODEL</b> MODÈLE		
30271-CFD	SPROCKET 1	
30273-CFD	SPROCKET 3	
<b>LIGHT SOURCE</b> SOURCE LUMINEUSE		
(WATTAGE, LAMP TYPE, LAMP FORM, BASE TYPE, OTHER INFO)		
<b>30271-CFD</b>		
BIPIN.50		50W, HAL, BIPIN, GY6.35 BASE
LED.4		4W, LED
<b>30273-CFD</b>		
3XBIPIN.50		50W X 3, HAL, BIPIN, GY6.35 BASE
3XLED.4		4W X 3, LED
<b>COLOR TEMPERATURE</b> TEMPÉRATURE DE COULEUR		
FOR LED ONLY		
30		3000K
35		3500K
40		4000K
<b>VOLTAGE</b> VOLTAGE		
120V		120 VOLT
277V		277 VOLT
<b>STRUCTURE FINISH</b> FINI STRUCTURE		
S C		SATIN CHROME
CHR		CHROME
<b>DIFFUSER FINISH</b> FINI DIFFUSEUR		
CLR		CLEAR

## PRODUCT CHARACTERISTICS CARACTÉRISTIQUES DU PRODUIT



<b>DESIGN:</b>	Refracted light sparkles from heavy crystal glass. One or three units are available.
<b>INSTALLATION:</b>	Install horizontally facing upward or downward.
<b>STRUCTURE:</b>	Die-stamped steel and machined brass structure with plated finish.
<b>DIFFUSER:</b>	Heavy pressed crystal glass shade.
<b>CERTIFIED:</b>	c-CSA-us
<b>CONCEPTION:</b>	Verre épais créant un éclairage scintillant. Offert en version simple ou triple.
<b>INSTALLATION:</b>	S'installe horizontalement avec l'ouverture vers le haut ou vers le bas.
<b>STRUCTURE:</b>	Acier embouti et structure de laiton usinée et plaquée.
<b>DIFFUSEUR:</b>	Verre pressé robuste.
<b>CERTIFIÉ:</b>	c-CSA-us

## FAMILY FAMILLE



4528-CFD

4005-CFD

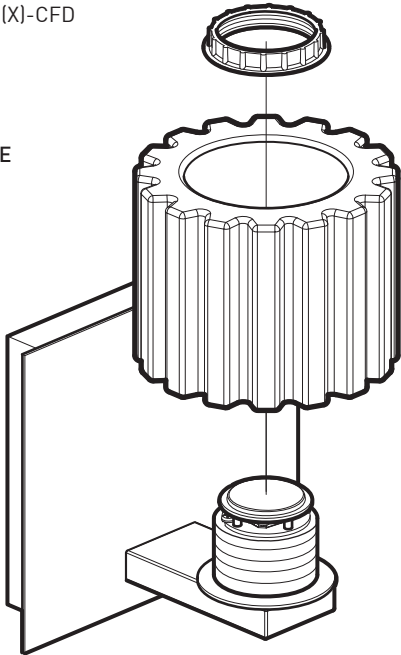
4424-CFD

4428-CFD

## WALL MOUNT 3027(X)-CFD

HALOGEN  
SOURCE AVAILABLE

INSTALLATION  
Install horizontally  
facing upward or  
downward



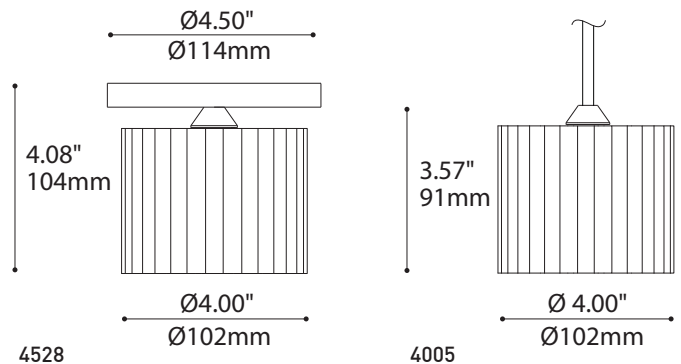
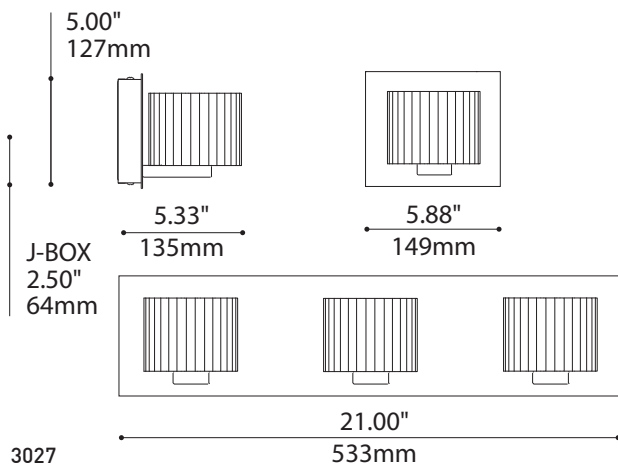
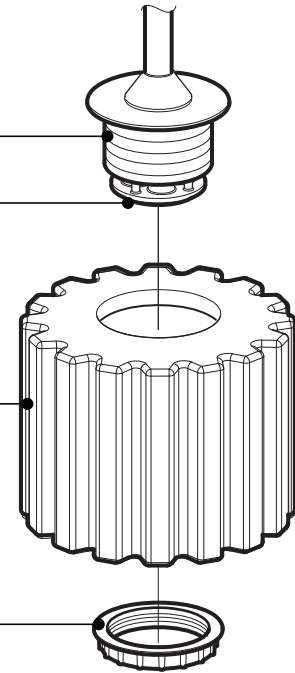
## CEILING MOUNT 4528-CFD / SUSPENSION 4005-CFD

MACHINED AND THREADED  
HEATSINK WITH SATIN  
ALUMINUM ANODISED  
FINISH FOR LED MODULE

48° TOTAL BEAM ANGLE  
PMMA TIR (total internal  
reflecting) Ledil optic

DIFFUSER  
Refracted light sparkles  
from heavy crystal glass

ASSEMBLY  
Thread ring supporting  
the diffuser



## SPECIFICATIONS

LIGHT SOURCE  
MODULE  
LUMENS (ESTIMATED)  
CRI  
ROHS  
HEATSINK  
LIGHT DISTRIBUTION  
DIFFUSER  
OPTICS  
VOLTAGE  
DRIVER  
LM-79  
WARRANTY  
CERTIFICATION

### LED

4 x Nichia - total ±4 w  
CSA recognized  
376 lm (3000K) - 468 lm (4000K)  
85 CRI (typical)  
Compliant  
Anodized aluminium  
Indirect  
Heavy pressed crystal glass  
LEDIL TIR - 48° total beam angle  
120V or 277V  
Lightech 350 mA  
On request  
5 years (on electronic components)  
CSA recognized

### HALOGEN

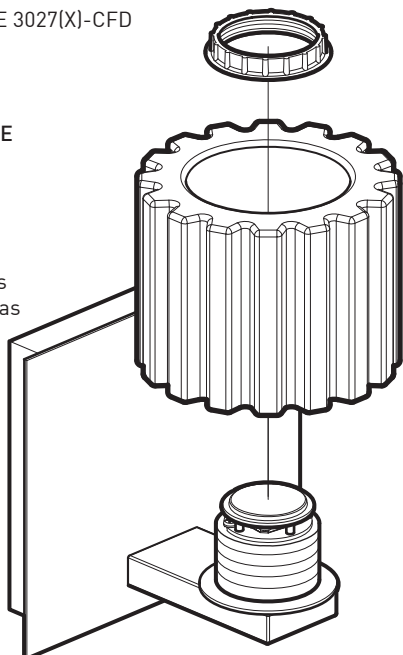
Bipin  
N/A  
N/A  
N/A  
N/A  
N/A  
N/A  
120V or 277V  
Dimmable electronic low voltage transformer  
3-5 years (on transformer, depending of the transformer)

APPLIQUE MURALE 3027(X)-CFD

SOURCE HALOGÈNE  
DISPONIBLE

**INSTALLATION**

Avec ouverture vers  
le haut ou vers le bas



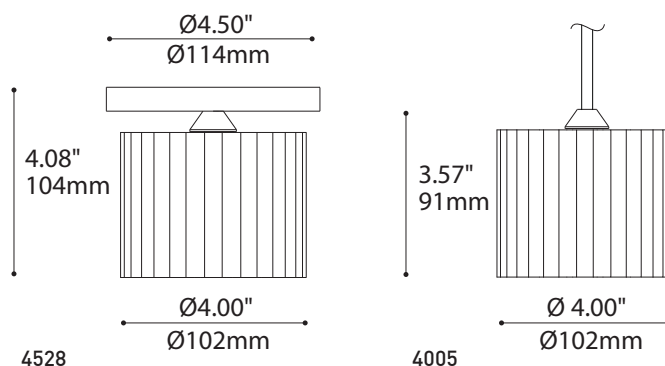
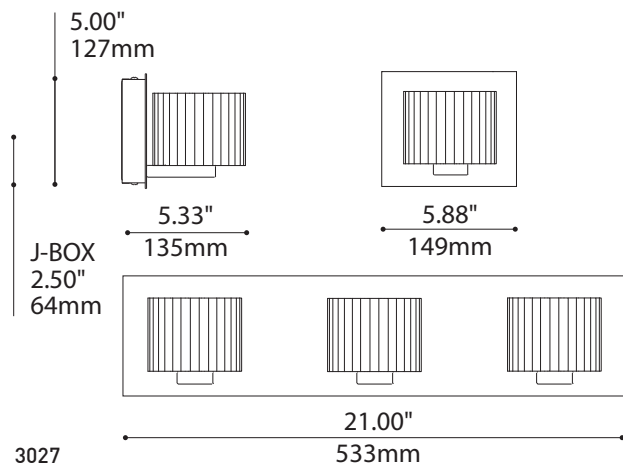
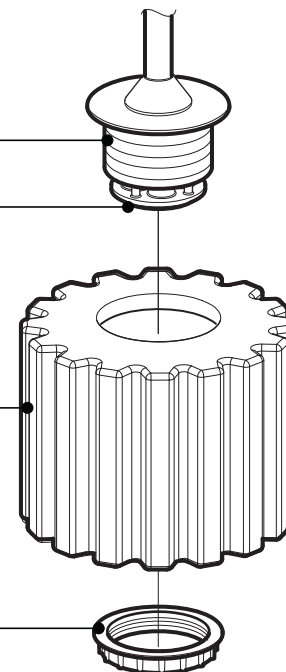
PLAFONNIER 4528-CFD / SUSPENSION 4005-CFD

RADIATEUR USINÉ ET  
FIELTÉ EN ALUMINIUM  
ANODISÉ SATINÉ

ANGLE TOTAL DE FAISCEAU  
LUMINEUX DE 48°  
PMMA RTI (réflexion totale  
interne) optique Ledil

DIFFUSEUR  
Verre épais créant  
un éclairage scintillant

ASSEMBLAGE  
Anneau fileté supportant  
le diffuseur



**SPÉCIFICATIONS**

SOURCE LUMINEUSE  
MODULE  
LUMENS (ESTIMÉ)  
IRC  
ROHS  
RADIATEUR  
DISTRIBUTION LUMINEUSE  
DIFFUSEUR  
OPTIQUE  
VOLTAGE  
PILOTE  
LM-79  
GARANTIE  
CERTIFICATION

**DEL**

4 x Nichia - total ±4 w  
Reconnu par UL - Fabriqué aux États-Unis  
376 lm (3000K) - 468 lm (4000K)  
85 IRC (typique)  
Conforme  
Aluminium anodisé  
Indirect  
Verre pressé  
LEDIL RTI - angle total de faisceau lumineux de 48°  
120V ou 277V  
Lightech 350 mA  
Sur demande  
5 ans (sur les composantes électroniques)  
Reconnu par CSA

**HALOGÈNE**

Bipin  
N/A  
N/A  
N/A  
N/A  
N/A  
120V ou 277V  
Transformateur électronique à bas voltage et à intensité variable  
3-5 ans (sur le transformateur, en fonction du transformateur)



225 de Liège Ouest, Suite #200  
Montréal (QC), Canada H2P 1H4  
Tel : 514.385.3515 Fax : 514.385.4169  
[www.eurekalighting.com](http://www.eurekalighting.com)



**3027(X)-CFD 4005-CFD  
4528-CFD**