

TURBINE 2045B

PROJECT PROJET

SPEC TYPE

NOTES



FAMILY FAMILLE



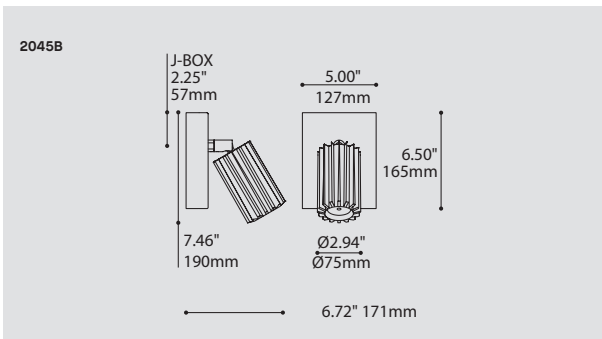
4545



2045



4045



ORDERING SPECIFICATION	SPÉCIFICATION DE COMMANDE	CODE
MODEL MODÈLE		2045B
2045B	TURBINE	
LIGHT SOURCE SOURCE LUMINEUSE		
(WATTAGE, LAMP TYPE, OTHER INFO)		
LED.11	11W, LED	
LED.18	18W, LED	
COLOR TEMPERATURE TEMPÉRATURE DE COULEUR		
30	3000K	
35	3500K	
40	4000K	
ANGLE BEAM ANGLE DE FAISCEAU		
LED.8		
17	17°	
48	48°	
LED.11, LED.18		
20	20°	
40	40°	
VOLTAGE VOLTAGE		
120V	120 VOLT	
277V	277 VOLT	
DIMMING OPTION OPTION DE GRADATION		
DV	0-10V DIMMING (120-277V)	
DP	PHASE DIMMING (120V ONLY)	
LED DIMMING DRIVER IS STANDARD IN THIS PRODUCT FOR 11W AND 18W. PLEASE SPECIFY YOUR DIMMING TYPE.		
MOUNTING MONTAGE		REC
REC	RECTANGULAR CANOPY / PAVILLON RECTANGULAIRE	
	FOR LED 8W 120V NON-DIMMABLE: 0.60" CANOPY (2441C)	
	FOR LED 8W 277V, LED 11W, 18W AND LED DIMMABLE: 1.50" CANOPY (2441G)	
STRUCTURE FINISH FINI STRUCTURE		CHR
CHR	CHROME	
CYLINDER FINISH FINI CYLINDRE^(A)		
BLKA	BLACK ANODIZED	
SA	SATIN ALUMINUM	
^(A) FOR 2044B ONLY		
HEATSINK FINISH FINI RADIATEUR		BLKA
BLKA	BLACK ANODIZED	

PRODUCT CHARACTERISTICS CARACTÉRISTIQUES DU PRODUIT



DESIGN:	Already popular, we just made the clean and austere Point projector more intense. At the same time, we have added the similar sized Turbine, which has exposed black fins for a cool look that really grinds out the lumens. These two projectors offer awesome thermal management design, and accommodate the new high intensity light engine which provides up to 1615 delivered lumens (18W - 40° optic).
INSTALLATION:	Both Point and Turbine are framed on a rectangular chrome canopy and offer two-axis aiming.
STRUCTURE:	CNC machined aluminum housing with black or clear satin anodized finish. Die-cast aluminum heat sink with black satin anodized finish and inner die-formed steel parts with black polyester powder finish.
OPTIC:	17° or 48° beam angle total internal reflecting (TIR) multi-lens (8W LED version). 20° or 40° beam angles total internal reflexion (TIR) for 11W and 18W LED version.
CERTIFIED:	c-CSA-us
CONCEPTION:	Le design amélioré de notre très populaire Point broie la lumière, tout en gardant son aspect simple et soigné. Également disponible en dimensions comparables avec radiateur exposé, Turbine est conçu pour rafraîchir le style avec ses ailettes noires et son look industriel. Tous deux accueillent un module DEL à haute intensité produisant jusqu'à 1615 lumens réels (18W - optique 40°).
INSTALLATION:	Point et Turbine sont montés sur un pavillon rectangulaire chromé et propose deux axes de projection.
STRUCTURE:	Cylindre d'aluminium usiné avec fini anodisé noir ou satin clair. Radiateur injecté en aluminium avec fini noir anodisé et pièces internes en acier et finies à la peinture électrostatique noire.
OPTIQUE:	Angle de faisceau lumineux de 17° ou 48° total interne multi-lentilles (version DEL 8W). Angle de 20° ou 40° à réflexion totale interne (RTI) pour versions DEL 11W et 18W.
CERTIFIÉ:	c-CSA-us

ANATOMY

BIM

DIM

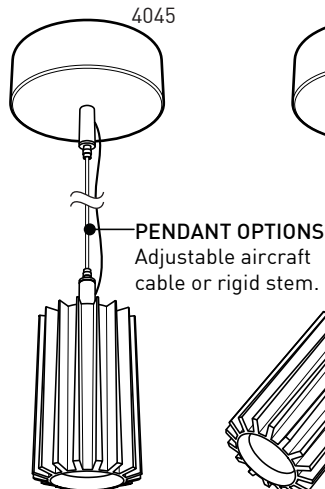
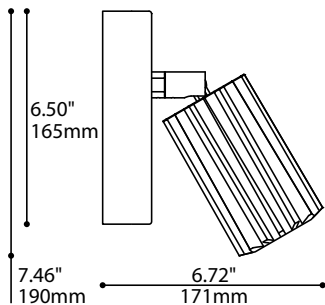
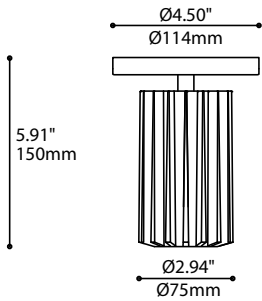
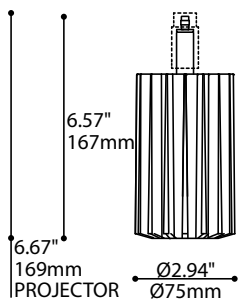
IES

LED

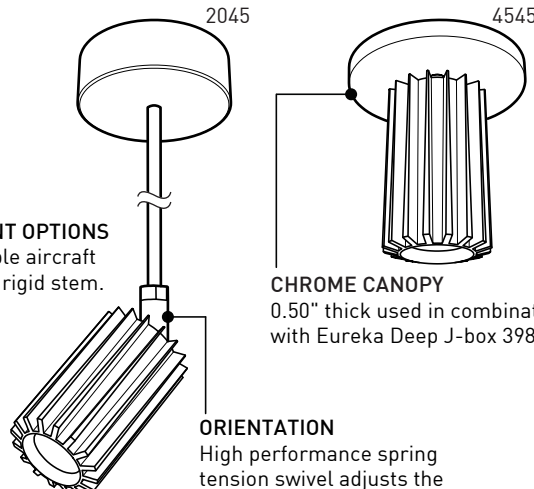
2045
2045B
350°

2045
2045B
60°

TURBINE

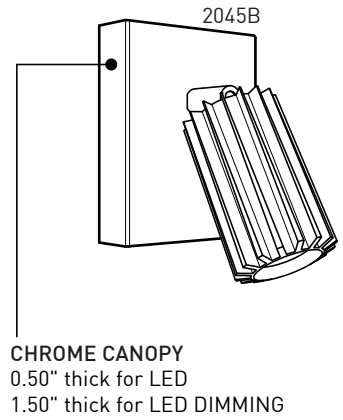


PENDANT OPTIONS
Adjustable aircraft cable or rigid stem.



CHROME CANOPY
0.50" thick used in combination with Eureka Deep J-box 3983

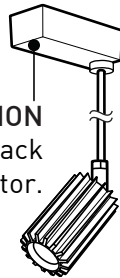
ORIENTATION
High performance spring tension swivel adjusts the orientation angle up to 60°, on a Ø10mm stem.



CHROME CANOPY
0.50" thick for LED
1.50" thick for LED DIMMING

2045 ON TRACK

INSTALLATION
Also available on track mount adaptor.

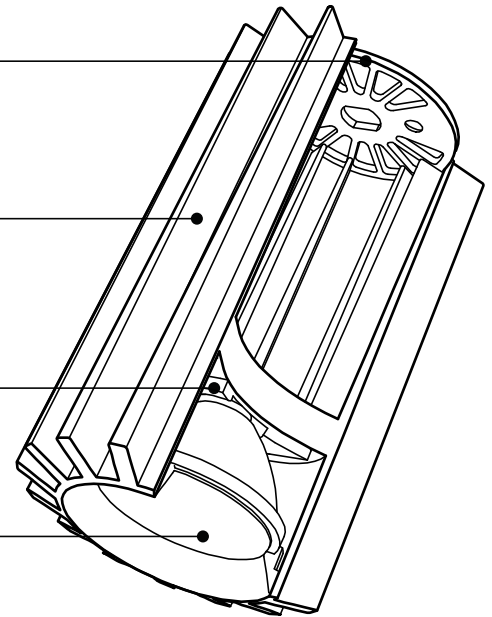


VENTILATED HEATSINK TOP
Die-formed steel parts with black polyester powder finish, chimney effect optimizes heat dissipation.

DIE-CAST ALUMINUM HEATSINK
Exposed heatsink designed to cool the powerful LED lightsource, black satin anodized finish.

1615 LUMENS LED
Only 22W generating up to 1615 delivered lumens (18W - 40° optic).

OPTIC
20° or 40° Beam Angle Total Internal Reflecting (TIR).



INSTALLATION
Also available on track mount adaptor.

SPECIFICATIONS

11W LED

18W LED

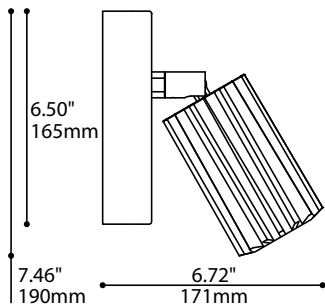
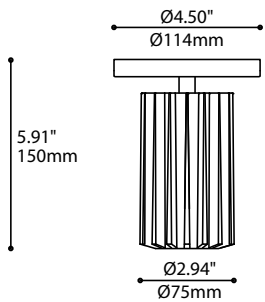
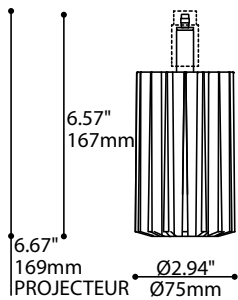
LIGHT SOURCE	1 x COB LED - System wattage 15W Total	1 x COB LED - System wattage 22W Total
DELIVERED LUMENS	1438 lm (40° optic) or 1457 lm (20° optic)	1858 lm (40° optic) or 1882 lm (20° optic)
CRI	80 CRI (typical)	
CCT	3-step MacAdam Ellipse binning	
HEATSINK	Black anodized aluminum	
LIGHT DISTRIBUTION	Directional projector (2045/2045B) or Direct (4045/4545)	
OPTICS	Total Internal Reflection (TIR) - 20° & 40° total beam angle	
VOLTAGE	120V (DP) and 120-277V (DV)	
DRIVER	Constant Current driver 350mA, UL Recognized	Constant Current driver 500mA, UL Recognized
DIMMING	Phase Dimming (DP) and 0-10V Dimming (DV)	
LM-79	On request	On request
WARRANTY	5 years	



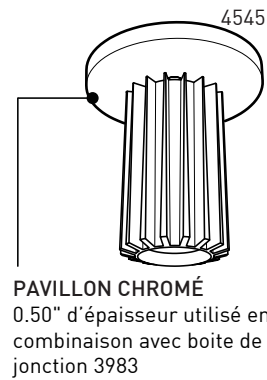
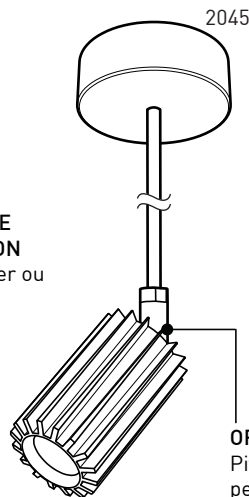
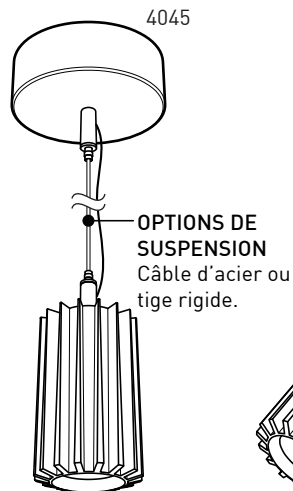
225 de Liège Ouest, Suite #200
Montréal (QC), Canada H2P 1H4
Tel : 514.385.3515 Fax : 514.385.4169
www.eurekalighting.com



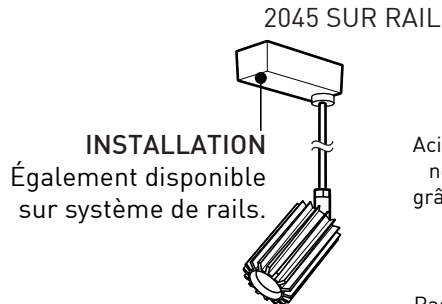
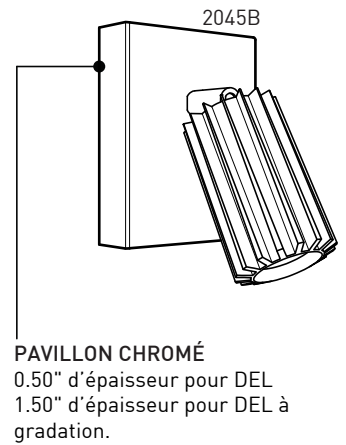
2045 4045
2045B 4545



INSTALLATION
Également disponible sur système de rails.



ORIENTATION
Pivot à ressort hautement performant permettant d'ajuster l'angle jusqu'à 60°. Monté sur une tige de Ø10mm.

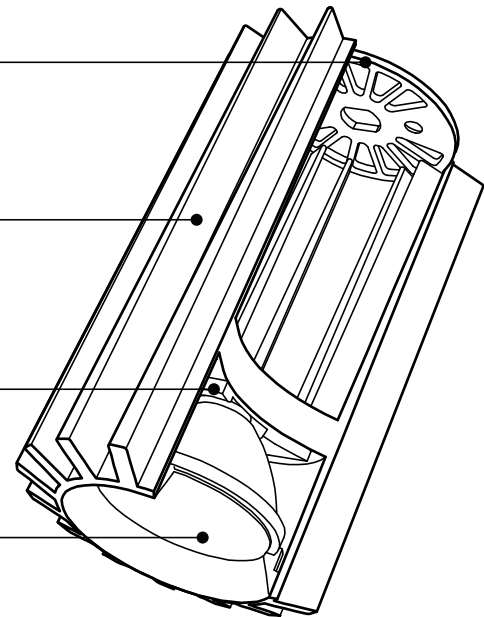


SURFACE VENTILÉE
Acier fini à la peinture électrostatique noire conçu pour dissiper la chaleur grâce à un effet cheminée, optimisant ainsi la durée de vie du DEL.

RADIATEUR EN ALUMINIUM
Radiateur exposé conçu pour dissiper la chaleur de la puissante source lumineuse DEL, fini anodisé noir.

DEL DE 1615 LUMENS
DEL produisant jusqu'à 1615 lumens réels (18W - optique 40°), pour seulement 22W.

OPTIQUE
Angle de faisceau lumineux de 20° ou 40° total interne multi-lentilles (TIR).



SPECIFICATIONS

SOURCE LUMINEUSE
LUMENS RÉELS
IRC
CCT
RADIATEUR
DISTRIBUTION LUMINEUSE
OPTIQUES
VOLTAGE
PILOTE
GRADATION
LM-79
GARANTIE

DEL 11W

1 DEL "COB" - Puissance totale de 15W
1438lm (optique 40°) ou 1457 lm (20°)
80 CRI (typique)
3-step MacAdam Ellipse binning
Aluminium anodisé noir
Projecteur directionnel (2045/2045B) ou Direct (4045/4545)
Angle de faisceau de 20° & 40° Réflexion totale interne (TIR)
120V (DP) et 120-277V (DV)
Courant Constant 350mA, Reconnu UL
DP "phase dimming" et DV "0-10V dimming"
Sur demande
5 ans

DEL 18W

1 DEL "COB" - Puissance totale de 22W
1858 lm (optique 40°) ou 1882 lm (20°)
Courant Constant 500mA, Reconnu UL