

STUBBY STACK 2038B

PROJECT PROJET

SPEC TYPE

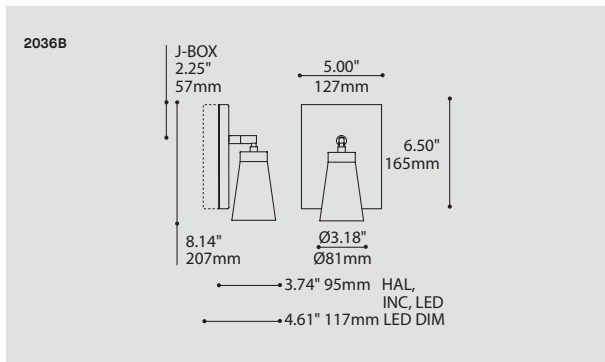
NOTES



BAFFLE OPTIONS



BLK-BLK BLK-WH CHR-BLK CHR-WH WH-BLK WH-WH



ORDERING SPECIFICATION SPÉCIFICATION DE COMMANDE

CODE

MODEL MODÈLE

2038B

2038B STUBBY STACK

LIGHT SOURCE SOURCE LUMINEUSE

(WATTAGE, LAMP TYPE, LAMP FORM, BASE TYPE, OTHER INFO)

MR16C.50 50W, HAL, MR16C, GU5.3 BASE
 GZ10.50 50W, HAL, MR16, GZ10 BASE (120V ONLY)
 PAR20.50 50W, INC, PAR20, MEDIUM BASE (120V ONLY)
 LED.4 4W, LED

COLOR TEMPERATURE TEMPÉRATURE DE COULEUR

FOR LED ONLY

30 3000K
 35 3500K
 40 4000K

VOLTAGE VOLTAGE

120V 120 VOLT
 277V 277 VOLT

DIMMING OPTION OPTION DE GRADATION

FOR LED ONLY

DV 0-10V DIMMING (120-277V)
 DP PHASE DIMMING (120V ONLY)

MOUNTING MONTAGE

REC

REC RECTANGULAR CANOPY / PAVILLON RECTANGULAIRE
 FOR INC, HAL & LED: 0.60" CANOPY (2441C)
 FOR LED DIMMABLE: 1.50" CANOPY (2441G)

STRUCTURE FINISH FINI STRUCTURE

CHR

CHR CHROME

DIFFUSER FINISH FINI DIFFUSEUR

BLK BLACK
 CHR CHROME
 WH WHITE

BAFFLE FINISH FINI DÉFLECTEUR

BLK BLACK
 WH WHITE

PRODUCT CHARACTERISTICS CARACTÉRISTIQUES DU PRODUIT



DESIGN:

Contrasting and versatile, the wall mounted Stack (Slim or Stubby version) is perfectly framed by a rectangular chrome canopy.

LIGHT SOURCE:

Available with 4W dimming or non-dimming LED, as well as other light sources.

STRUCTURE:

Double layered die-formed steel shade with chrome plated or white or black powder coat finish.

CERTIFIED:

c-CSA-us

CONCEPTION:

Contrastant et polyvalent, le Stack (version Slim ou Stubby) est parfaitement encadré par un pavillon chrome.

SOURCE LUMINEUSE:

DEL 4W offerte, avec ou sans option de gradation; autres sources lumineuses offertes.

STRUCTURE:

Abat-jour double épaisseur en acier embouti avec fini chromé ou peinture blanche ou noir électrostatique à base de polyester.

CERTIFIÉ:

c-CSA-us

FAMILY FAMILLE



2036/4036



2038/4038



4436



4424-SLS/STS

ANATOMY

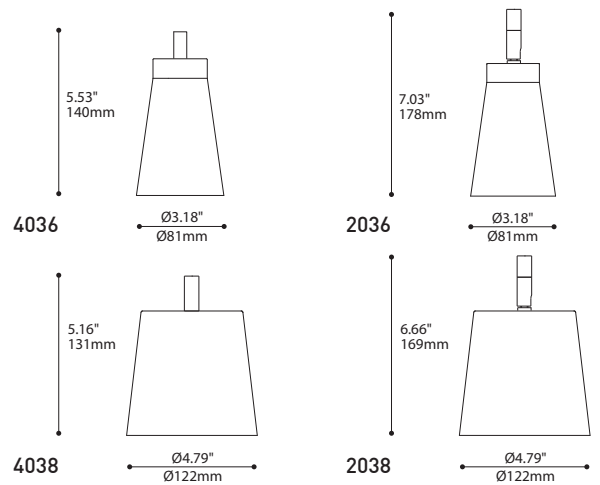
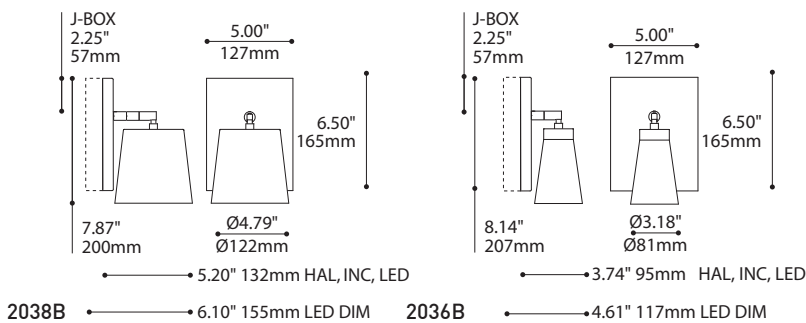
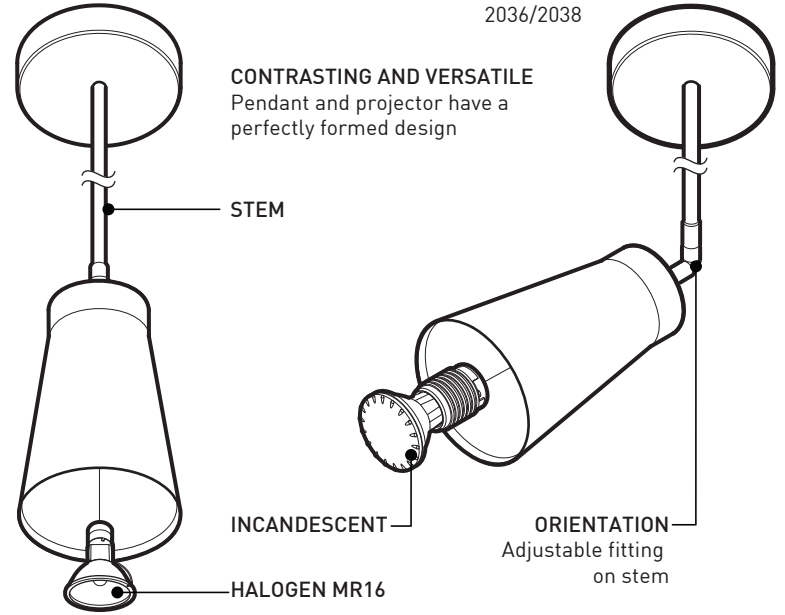
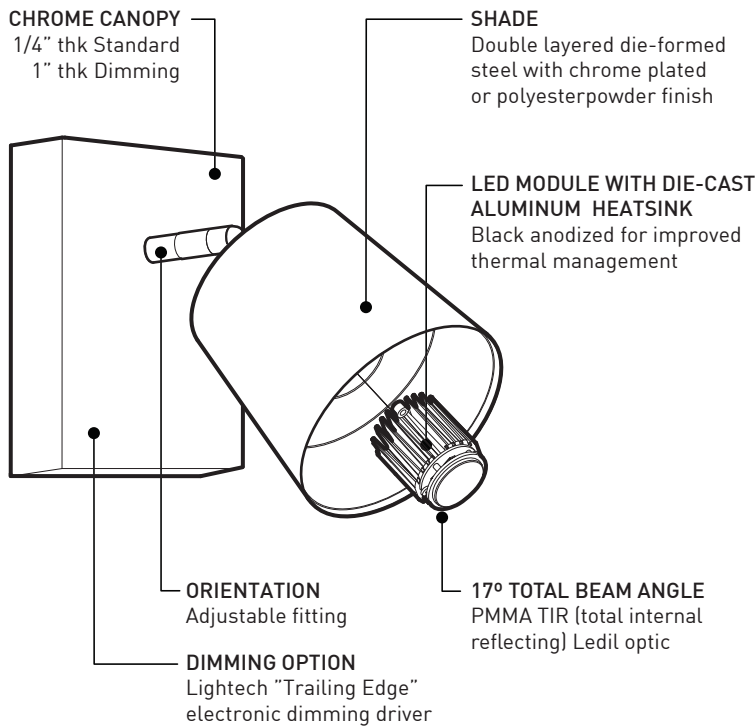


SLIM/STUBBY STACK

2036B/2038B

4036/4038

2036/2038



SPECIFICATIONS

	LED	HALOGEN	INCANDESCENT
LIGHT SOURCE	4 x Nichia - total ±4 w	MR16C, GU5.3 Base/MR16, GZ10 Base- 50W	INC, PAR20, Medium Base- 50W
MODULE	UL recognized - made in USA	N/A	N/A
LUMENS (ESTIMATED)	376 lm - 468 lm (4000K)	N/A	N/A
CRI	85 CRI (typical)	N/A	N/A
ROHS	Compliant		
HOUSING	Die-formed steel		
HEATSINK	Black anodized aluminium	N/A	N/A
LIGHT DISTRIBUTION	Directional projector (203X(B))/Direct (403X)		
OPTICS	LEDIL TIR - 17° total beam angle	N/A	N/A
VOLTAGE	120V or 277V	120V (MR16), 120V or 277V (MR16C)	120V
DRIVER	350 mA	Electronic low voltage transformer	N/A
DIMMING	Phase dimming (DP) or 0-10V dimming (DV)	Dimmable	Dimmable
LM-79	On request		
WARRANTY	5 years (on electronic components)	3-5 years (on transformer, depending	
CERTIFICATION	CSA recognized	of the transformer)	

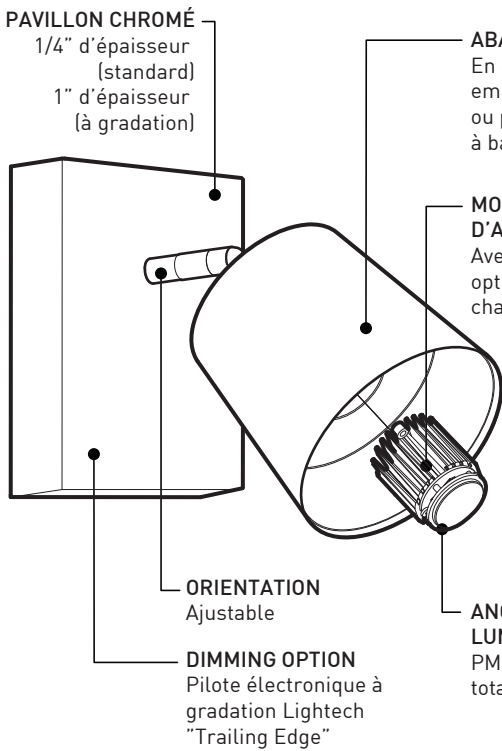


225 de Liège Ouest, Suite #200
 Montréal (QC), Canada H2P 1H4
 Tel : 514.385.3515 Fax : 514.385.4169
www.eurekalighting.com

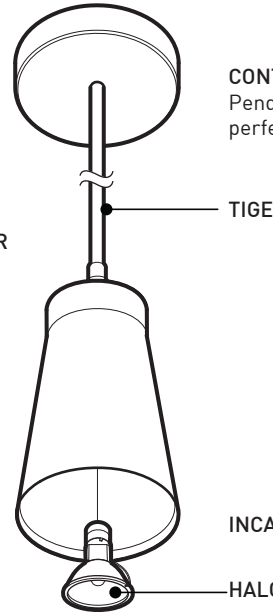


2036B 4036 2036
2038B 4038 2038

2036B/2038B

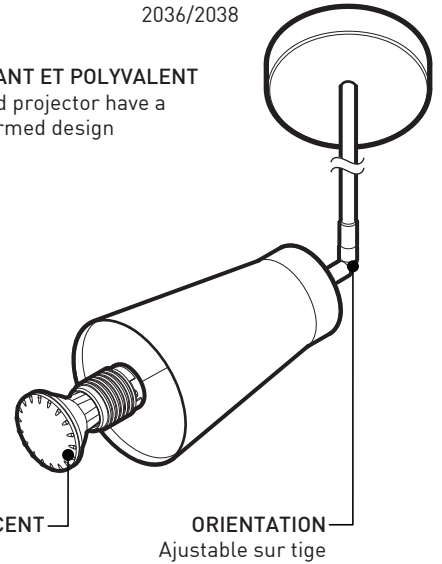


4036/4038

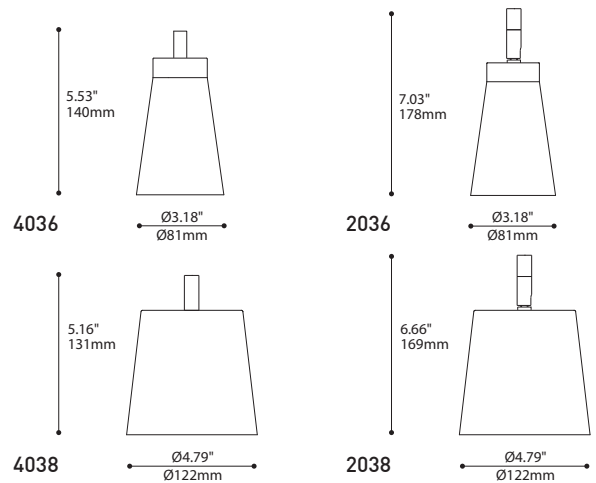
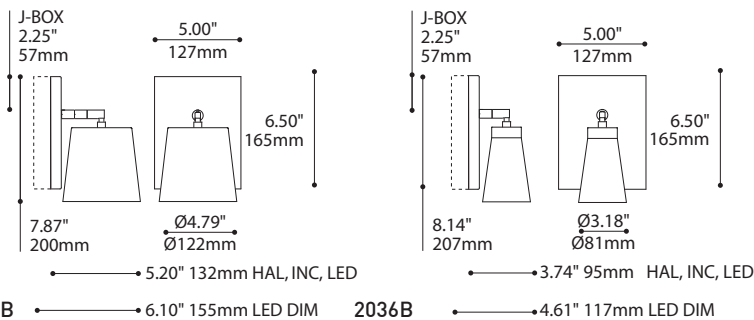


2036/2038

CONTRASTANT ET POLYVALENT
Pendant and projector have a perfectly formed design



ANGLE TOTAL DE FAISCEAU LUMINEUX DE 17°
PMMA RTI (réflexion totale interne) optique Ledil



SPÉCIFICATIONS

	DEL	HALOGÈNE	INCANDESCENT
SOURCE LUMINEUSE	4 x Nichia - total ±4 w	MR16C, GU5.3 Base/MR16, GZ10 Base- 50W	INC, PAR20, Base moyenne- 50W
MODULE	Reconnu par UL - Fabriqué aux États-Unis	N/A	N/A
LUMENS (ESTIMÉ)	376 lm - 468 lm (4000K)	N/A	N/A
IRC	85 IRC (typique)	N/A	N/A
ROHS	Conforme		
RADIATEUR	Aluminium anodisé noir	N/A	N/A
DISTRIBUTION LUMINEUSE	Direct		
OPTIQUE	LEDIL TIR- angle total de faisceau de 17°	N/A	N/A
VOLTAGE	120V ou 277V	120V (MR16), 120V ou 277V (MR16C)	120V
PILOTE	350 mA	Transformateur électronique à bas voltage	N/A
GRADATION	Gradation phase (DP) ou Gradation 0-10V (DV)	Intensité variable	Intensité variable
LM-79	Sur demande		
GARANTIE	5 ans (sur les composantes électroniques)	3-5 ans (sur le transformateur, selon le transformateur)	
CERTIFICATION	Reconnu par CSA		