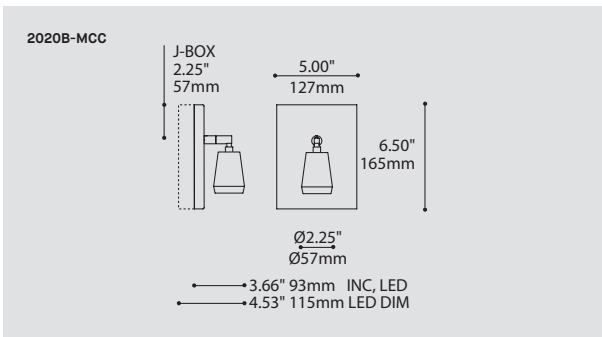


ALVER 2020B-MCC

PROJECT PROJET
SPEC TYPE
NOTES



FAMILY FAMILLE



ORDERING SPECIFICATION	SPÉCIFICATION DE COMMANDE	CODE
MODEL MODÈLE	2020B-MCC ALVER	2020B-MCC
LIGHT SOURCE SOURCE LUMINEUSE	(WATTAGE, LAMP TYPE, LAMP FORM, BASE TYPE, OTHER INFO) INC.60 60W, INC, A19 / B10 / G30 / HAL T10, MEDIUM BASE (120V ONLY) LED.4 4W, LED	
COLOR TEMPERATURE TEMPÉRATURE DE COULEUR	FOR LED ONLY 30 3000K 35 3500K 40 4000K	
ANGLE BEAM ANGLE DE FAISCEAU	FOR LED ONLY 17 17° 48 48°	
VOLTAGE VOLTAGE	120V 120 VOLT 277V 277 VOLT	
DIMMING OPTION OPTION DE GRADATION	FOR LED ONLY DV 0-10V DIMMING (120-277V) DP PHASE DIMMING (120V ONLY)	
MOUNTING MONTAGE	REC RECTANGULAR CANOPY / PAVILLON RECTANGULAIRE FOR INC & LED: 0.60" CANOPY (2441C) FOR LED DIMMABLE: 1.50" CANOPY (2441G)	REC
STRUCTURE FINISH FINI STRUCTURE	CHR CHROME	CHR
CUP FINISH FINI COUPE	BLK BLACK CHR CHROME	

PRODUCT CHARACTERISTICS CARACTÉRISTIQUES DU PRODUIT



DESIGN: Luxuriously simple, the Alver is a versatile classic with a bare incandescent lamp or a discrete LED projector.

INSTALLATION: Wall mounted on a chrome rectangular canopy.

LIGHT SOURCE: Available with dimming or non-dimming 4W LED, as well as incandescent medium base.

STRUCTURE: Machined aluminum base with chrome plate or black powder coat finish.

CERTIFIED: c-CSA-us

CONCEPTION: Simplement luxueux, l'Alver est un classique polyvalent avec une ampoule incandescente qui devient un projecteur discret lorsqu'utilisé avec une source lumineuse DEL.

INSTALLATION: Applique murale sur pavillon chromé rectangulaire.

SOURCE LUMINEUSE: DEL 4W offerte, avec ou sans option de gradation; ainsi qu'une base médium incandescente.

STRUCTURE: Base en aluminium machiné avec fini chromé ou peinture noire électrostatique.

CERTIFIÉ: c-CSA-us

ANATOMY

BIM

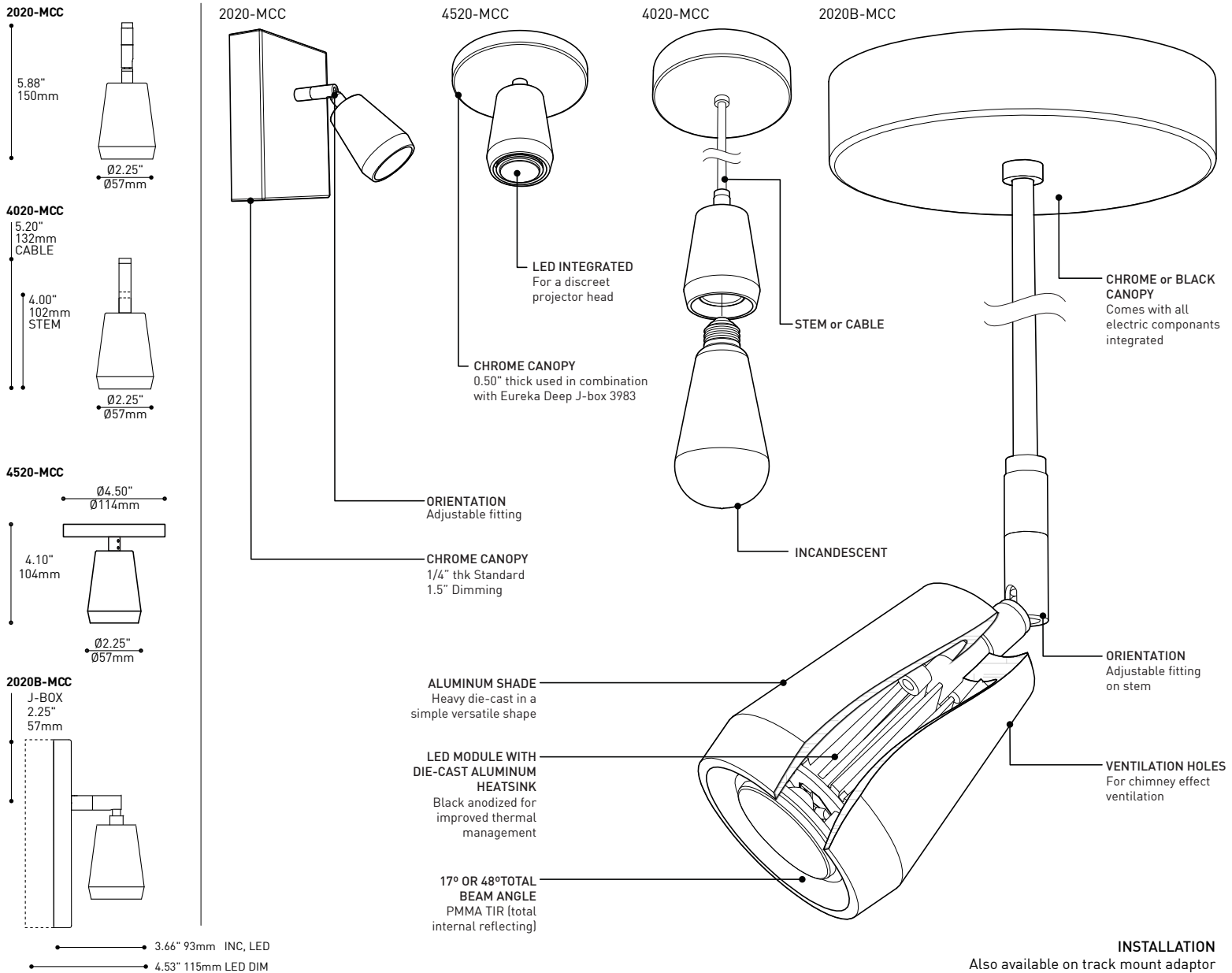
DIM

IES

LED



ALVER



INSTALLATION

Also available on track mount adaptor

SPECIFICATIONS

LIGHT SOURCE

LED

INCANDESCENT

MODULE
DELIVERED LUMENS
CRI
HOUSING
HEATSINK
LIGHT DISTRIBUTION
OPTICS
VOLTAGE
DRIVER
DIMMING
LM-79
WARRANTY
CERTIFICATION

4 x high powered LEDs on MCPCB - total ±4 w
UL recognized - made in USA
330 lm - 350 lm (4000K)
80 CRI (typical)
Die-cast aluminum
Black anodized aluminium
Directional projector (2020(B))/Direct (4020)
Total Internal Reflection (TIR) of 17° & 48 ° beam angle
120V (DP) or 120-277V (DV or non-dimming)
Constant Current driver 350 mA, UL Recognized
Phase Dimming (DP) and 0-10V Dimming (DV)
On request
5 years (on electronic components)
CSA recognized

Inc Medium Base - 60W
N/A
N/A
N/A
N/A
120V
Dimmable



225 de Liège Ouest, Suite #200
Montréal (QC), Canada H2P 1H4
Tel : 514.385.3515 Fax : 514.385.4169
www.eurekalighting.com



2020-MCC **4020-MCC**
2020B-MCC **4520-MCC**

ANATOMIE

BIM

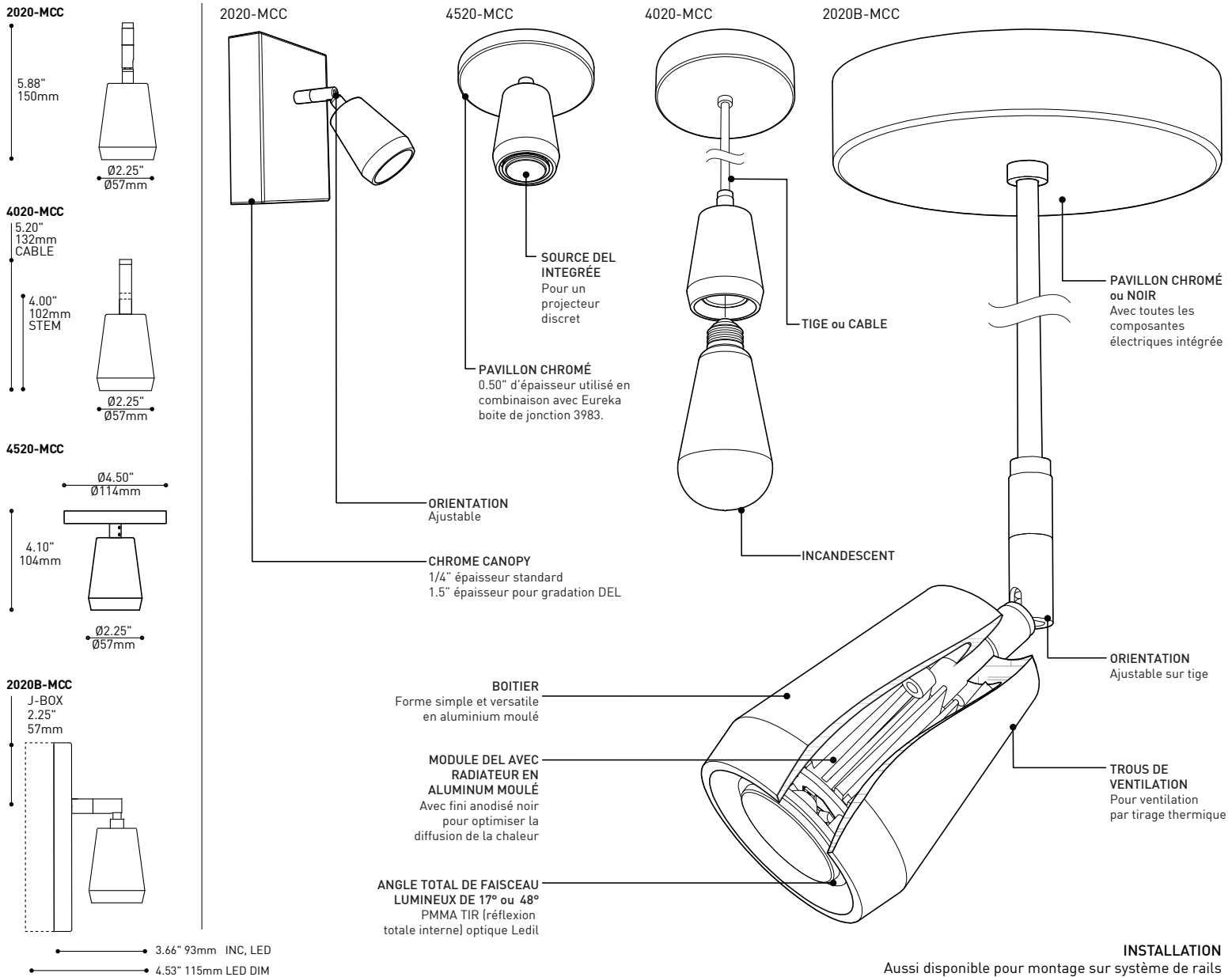
DIM

IES

LED



ALVER



SPÉCIFICATIONS

	LED	INCANDESCENT
LIGHT SOURCE	4 x DEL haute performance sur MCPCB - total ±4 w	Inc Base moyenne - 60W
MODULE	Reconnue par UL - Fabriqué aux États-Unis	N/A
LUMENS RÉELS	330 lm - 350 lm (4000K)	N/A
IRC	80 CRI (typique)	N/A
BOITIER	Aluminium moulé	
RADIATEUR	Aluminium anodisé noir	N/A
DISTRIBUTION LUMINEUSE	Projecteur directionnel (2020(B))/Direct (4020)	
OPTIQUE	LEDIL TIR - angle total de faisceau de 17° & 48°	N/A
VOLTAGE	120V (DP) ou 120-277V (DV ou non gradable)	120V
PILOTE	Pilote 350 mA à courant constant 350 mA, UL Recognized	
GRADATION	Gradation par phase (DP) ou de type 0-10V (DV)	Intensité variable
LM-79	Sur demande	
GARANTIE	5 ans (sur les composantes électroniques)	
CERTIFICATION	Reconnu par CSA	



225 de Liège Ouest, Suite #200
Montréal (QC), Canada H2P 1H4
Tel : 514.385.3515 Fax : 514.385.4169
www.eurekalighting.com



2020-MCC 4020-MCC
2020B-MCC 4520-MCC