

TWIN 1208

PROJECT PROJET

SPEC TYPE

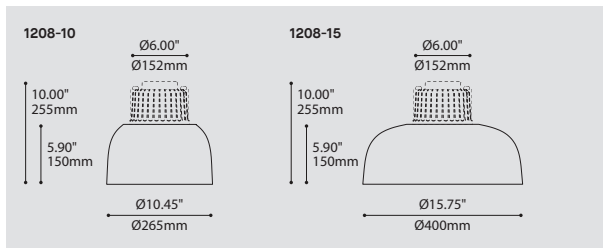
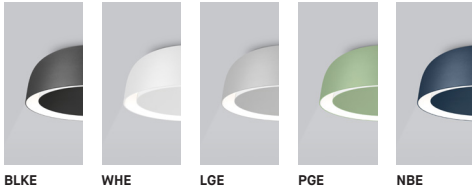
NOTES



FAMILY FAMILLE



OPTIONS



ORDERING SPECIFICATION SPÉCIFICATION DE COMMANDE

CODE

MODEL MODÈLE

1208-10 TWIN 10"
1208-15 TWIN 15"
1208-10-IC TWIN 10" (INSULATED CEILING)
1208-15-IC TWIN 15" (INSULATED CEILING)

LIGHT SOURCE SOURCE LUMINEUSE

(WATTAGE, LAMP TYPE, OTHER INFO)

LED  REGULAR OUTPUT

LED

COLOR TEMPERATURE TEMPÉRATURE DE COULEUR

30 3000K
35 3500K
40 4000K

BEAM ANGLE ANGLE DE FAISCEAU

40 40° LENS

40

VOLTAGE VOLTAGE

120V 120 VOLT
277V 277 VOLT

DIMMING OPTION OPTION DE GRADATION

DV 0-10V DIMMING (120-277V)
DP PHASE DIMMING (120V ONLY)

LED DIMMING DRIVER IS STANDARD IN THIS PRODUCT, PLEASE SPECIFY YOUR DIMMING TYPE.

SHADE FINISH FINI ABAT-JOUR ^(A)

BLKE BLACK FINE TEXTURE
WHE WHITE FINE TEXTURE
LGE LIGHT GREY FINE TEXTURE
PGE PALE GREEN FINE TEXTURE
NBE NAVY BLUE FINE TEXTURE

^(A) FINISH BETWEEN SHADES IS ALWAYS WHITE

PRODUCT CHARACTERISTICS CARACTÉRISTIQUES DU PRODUIT



Ø 6.00" (152mm)

DESIGN:

Twin is a light fixture with a simple and charming shape composed of a double layered shade sheltering a soft halo of indirect light. The core of these two shades hides a powerful projector providing a strong direct light. Twin is available in two sizes and in a variety of colorful finishes.

INSTALLATION:

Recessed mounting system allows for simple and secure installation in a variety of ceiling types from 0.375" (9.5mm) to 2.75" (70mm) thick, accommodating renovation projects.

LIGHT SOURCE:

Powerful LED projector with a 40° projection angle, and a circular LED module that projects a soft and cozy indirect light, diffused between the shades. Offered with phase or 0-10V gradation options.

STRUCTURE:

High-performance die-cast aluminum heatsink with textured black finish. Spun aluminum shades, offered in a wide variety of external finishes with a white internal finish for optimal light reflection.

CERTIFIED:

c-CSA-us, c-UL-us

CONCEPTION:

Twin est un luminaire à la forme simple et charmante, composé d'un abat-jour double abritant un doux halo de lumière indirecte. Au cœur de ces deux abat-jour se cache un puissant projecteur offrant une lumière directe. Twin est offert en deux tailles et en une variété de finis colorés.

INSTALLATION:

Système de fixation encastré avec vis sans fin permet une installation simple et solide dans une variété de types de plafonds allant de 0.375" (9.5mm) à 2.75" (70mm) d'épaisseur, accommodant les projets de rénovation.

SOURCE LUMINEUSE:

Un puissant projecteur centre DEL offert avec un angle de projection de 40°, ainsi qu'un module DEL circulaire projetant une agréable lumière indirecte, redirigé entre les deux abat-jours. Gradation de type phase ou 0-10V offerte.

STRUCTURE:

Radiateur haute performance en aluminium moulé sous pression, fini noir texturé. Réflecteurs en aluminium tourné, offert en une large variété de finis externes avec un fini interne blanc pour une réflexion lumineuse optimale.

CERTIFIÉ:

c-CSA-us, c-UL-us

VERSATILE

Fixture is available in many configurations, allowing it to be installed recessed in the ceiling, surface to it, or even suspended.

EFFICIENTLY DESIGNED

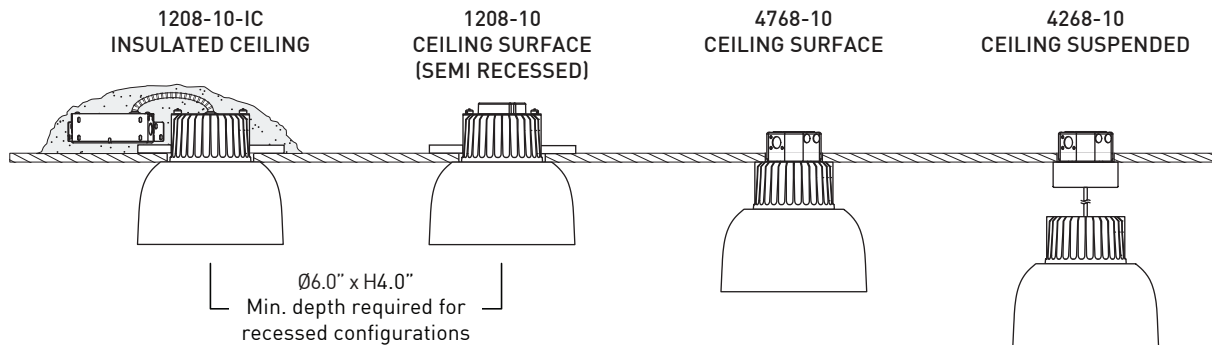
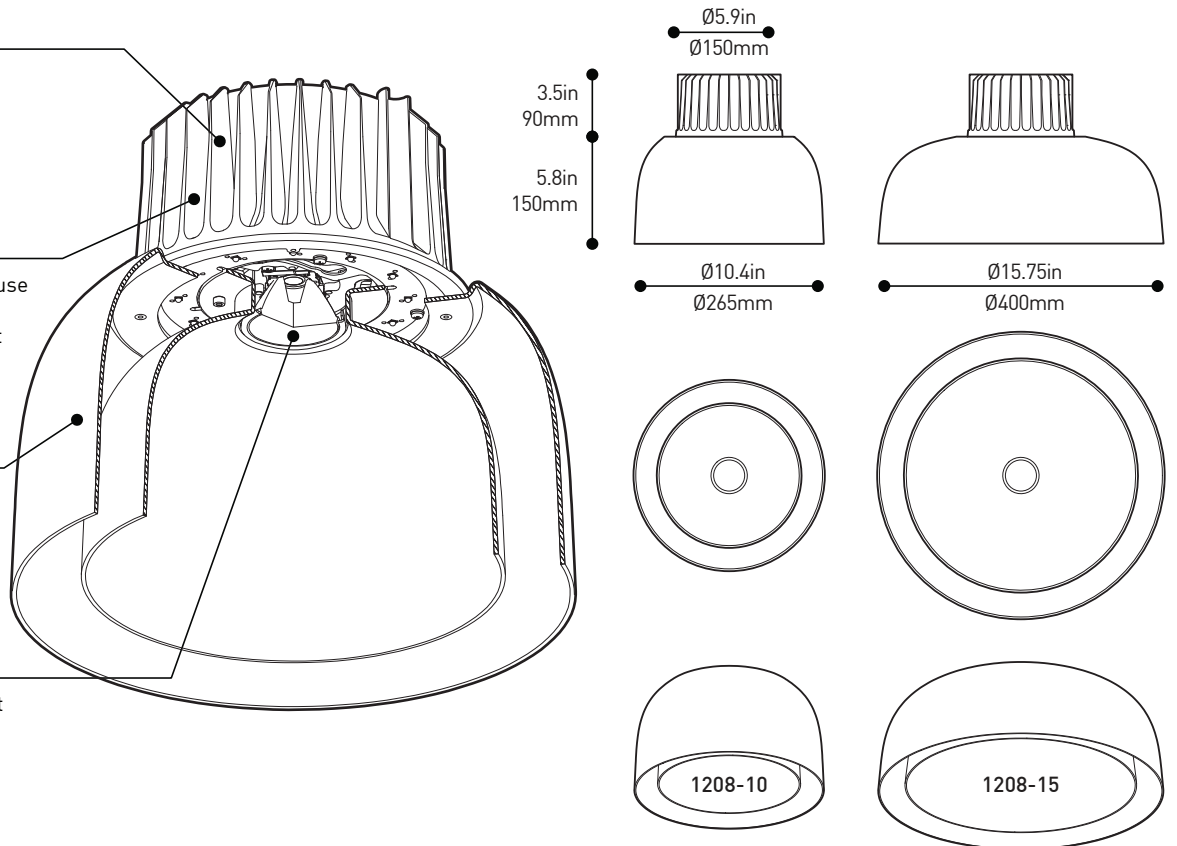
Custom designed heatsink to diffuse the heat produced by the two powerful light sources in the most efficient way.

LAYERED SHADES

The two spun aluminum shades hides the light sources while encapsulating a soft layer of beautiful indirect light.

PRECISION

The COB offers a functional light precisely controlled by the polycarbonate TIR lens.



SPECIFICATIONS

1208-XX - 4768-XX - 4268-XX

LIGHT SOURCE	COB center light source + 12 x High power LED on MCPCB, 20W total system wattage
DELIVERED LUMENS	939 lm (10") - 872 lm (15") - 4000K
CRI	85 CRI Typical
LIGHT DISTRIBUTION	Direct
MODULE	Nichia COB + UL Recognized, Proprietary design LED board - Made in USA
STRUCTURE	Spun aluminum shades, offered in Black, Light Grey, White, Navy Blue or Pale Green fine textured paint, white interior.
HEATSINK	Diecasted aluminum heatsink, Black fine textured paint
VOLTAGE	120V or 277V
DRIVER	Constant current 500mA, UL recognized
DIMMING	Phase dimming (DP) or 0-10V dimming (DV)
LM-79	Available on request
WARRANTY	5 years

VERSATILE

Le luminaire est disponible en diverses configurations, permettant une installation encastré au plafond, à sa surface ou en suspension.

CONCEPTION EFFICACE

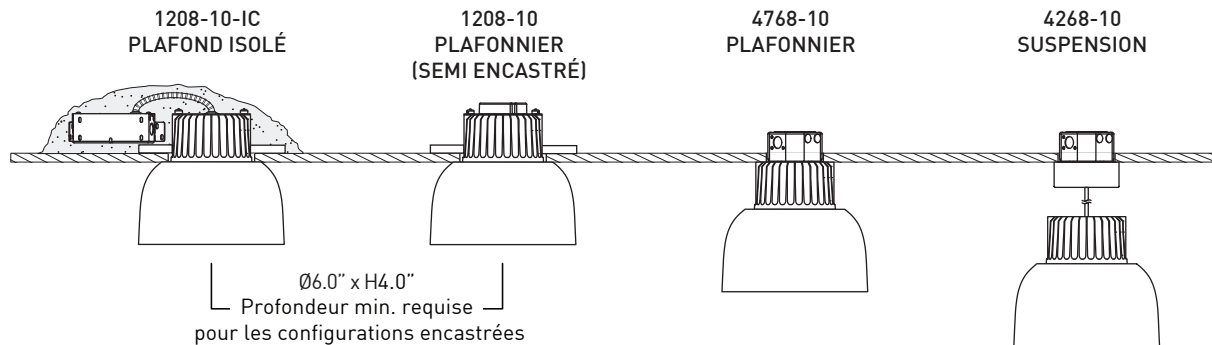
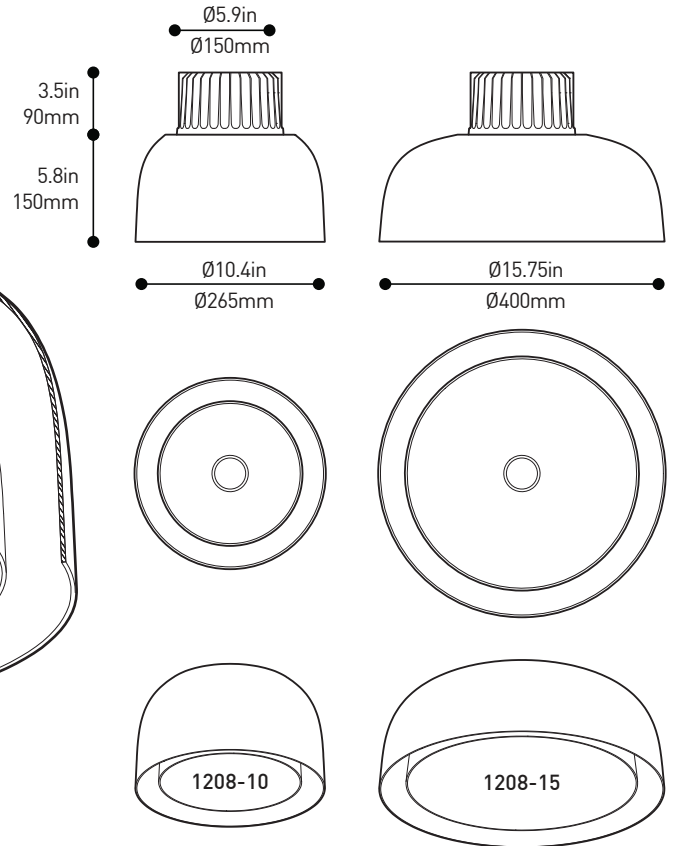
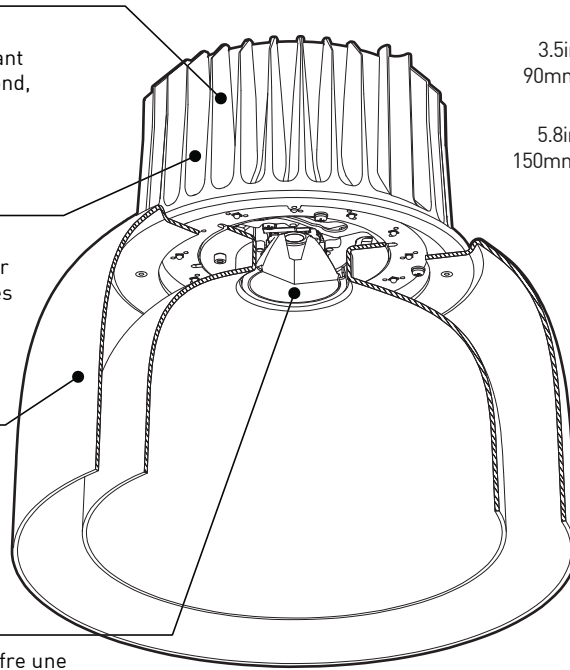
Dissipateur thermique fait sur mesure afin de dissiper la chaleur issue des deux puissantes sources lumineuses de la manière la plus efficace possible

ABATS-JOUR SUPERPOSÉS

Les deux abat-jour en aluminium dissimulent les sources lumineuses tout en enrobant une douce couche de lumière indirecte

PRÉCISION

La source lumineuse type COB offre une lumière fonctionnelle contrôlée avec précision par la lentille TIR de polycarbonate



SPÉCIFICATIONS

1208-XX - 4768-XX - 4268-XX

SOURCE LUMINEUSE

Source centrale type COB + 12 x DEL haute puissance sur MCPCB, puissance système 20W

LUMENS RÉELS

939 lm (10") - 872 lm (15") - 4000K

IRC

85 CRI typique

DISTRIBUTION LUMINEUSE

Directe

MODULE

COB Nichia + Disque DEL, Design propriétaire reconnu par UL- Fait aux É-U

STRUCTURE

Abat-jour repoussé en aluminium, offert en finis texturé Noir, Gris Pale, Blanc, Bleu Marine ou Vert Pale, intérieur blanc

GESTION DE LA CHALEUR

Dissipateur thermique moulé pression en aluminium, finis texturé Noir

VOLTAGE

120V or 277V

UNITÉ D'ALIMENTATION

Courant constant 500mA, reconnu UL

GRADATION

Gradation phase [DP] ou gradation 0-10V [DV]

LM-79

Disponible sur demande

GARANTIE

5 ans