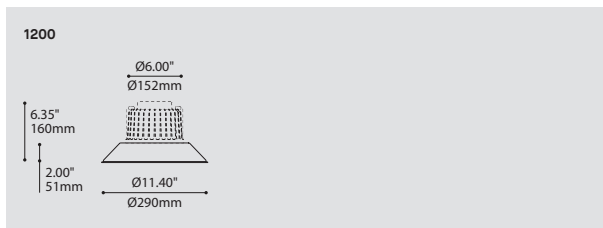


EMBED 1200

PROJECT PROJET
SPEC TYPE
NOTES



FAMILY FAMILLE



ORDERING SPECIFICATION	SPÉCIFICATION DE COMMANDE	CODE
MODEL MODÈLE		
1200	EMBED	
1200-IC	EMBED (INSULATED CEILING)	
LIGHT SOURCE SOURCE LUMINEUSE		LED
<small>(WATTAGE, LAMP TYPE, OTHER INFO)</small>		
LED	REGULAR OUTPUT	
COLOR TEMPERATURE TEMPÉRATURE DE COULEUR		
30	3000K	
35	3500K	
40	4000K	
BEAM ANGLE ANGLE DE FAISCEAU		40
40	40° LENS	
VOLTAGE VOLTAGE		
120V	120 VOLT	
277V	277 VOLT	
DIMMING OPTION OPTION DE GRADATION		
DV	0-10V DIMMING (120-277V)	
DP	PHASE DIMMING (120V ONLY)	
<small>LED DIMMING DRIVER IS STANDARD IN THESE PRODUCTS. PLEASE SPECIFY YOUR DIMMING TYPE.</small>		
SHADE FINISH FINI ABAT-JOUR		
WHE	WHITE FINE TEXTURE	
ANTE	ANTHRACITE FINE TEXTURE	
DIFFUSER FINISH FINI DIFFUSEUR		WH
WH	WHITE	

PRODUCT CHARACTERISTICS CARACTÉRISTIQUES DU PRODUIT



- DESIGN:** Embed is a tidy and minimalist package that offers two distinct light sources challenging the typical visual language associated with recessed spotlights. At its core is a powerful spot shielded by a transparent lens. Surrounding the core is a diffuser evenly lit by a secondary light source creating a soft semi-direct light surrounding the fixture.
- LIGHT SOURCE:** Powerful LED projector with a 40° projection angle, and a circular LED module that projects a soft and cozy indirect light, which surrounds the fixture. Offered with phase or 0-10V gradation options.
- INSTALLATION:** Recessed mounting system allows for simple and secure installation in a variety of ceiling types from 0.375" (9.5mm) to 2.75" (70mm) thick, accommodating renovation projects.
- STRUCTURE:** Custom aluminum heatsink with precisely designed configurations and dimensions. It supports the spun aluminum reflector and a vacuumed formed acrylic diffuser.
- CERTIFIED:** c-CSA-us
- CONCEPTION:** Embed est un luminaire simple et élégant combinant deux sources lumineuses distinctes défiant ainsi le langage visuel normalement associé aux projecteurs encastrés. En son centre se trouve un puissant projecteur abrité par une lentille transparente. Autour de ce centre se trouve un diffuseur éclairé par une deuxième source lumineuse créant un doux éclairage semi-direct autour du luminaire.
- SOURCE LUMINEUSE:** Un puissant projecteur centre DEL offert avec un angle de projection de 40°, ainsi qu'un module DEL circulaire redirigé par un réflecteur qui vient créer un halo tamisé semi-indirect. Gradation de type phase ou 0-10V offerte.
- INSTALLATION:** Le système de fixation avec vis sans fin permet une installation simple et solide dans une variété de types de plafonds allant de 0.375" (9.5mm) à 2.75" (70mm) d'épaisseur, accommodant les projets de rénovation.
- STRUCTURE:** Radiateur encastré conçu sur mesure avec une configuration et des dimensions précisément étudiées. Fait d'aluminium moulé, il supporte un réflecteur en aluminium tourné avec un diffuseur d'acrylique thermoformé.
- CERTIFIÉ:** c-CSA-us

VERSATILE

Fixture is available in many configurations, allowing it to be installed recessed in the ceiling, surface to it, or even suspended.

EFFICIENTLY DESIGNED

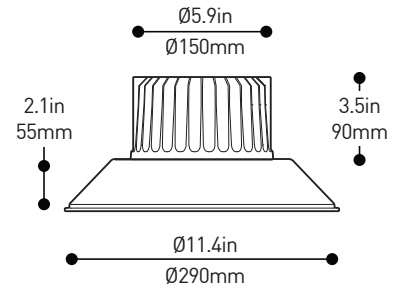
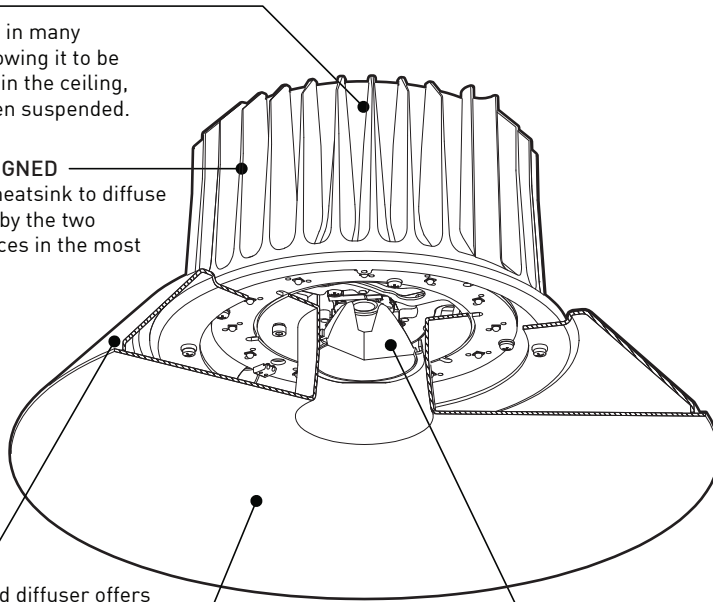
Custom designed heatsink to diffuse the heat produced by the two powerful light sources in the most efficient way.

DIFFUSION

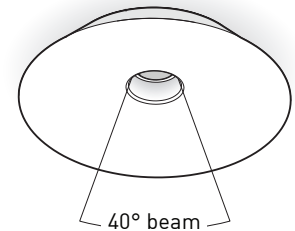
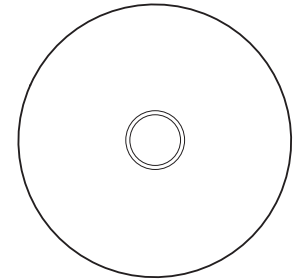
The vacuum formed diffuser offers an evenly lit volume as well as a beautifully diffused halo of light.

ELEGANT

The spun aluminum reflector redirects and concentrates the light sources.



PRECISION
The 9W COB offers a functional light precisely controlled by the polycarbonate TIR lens.

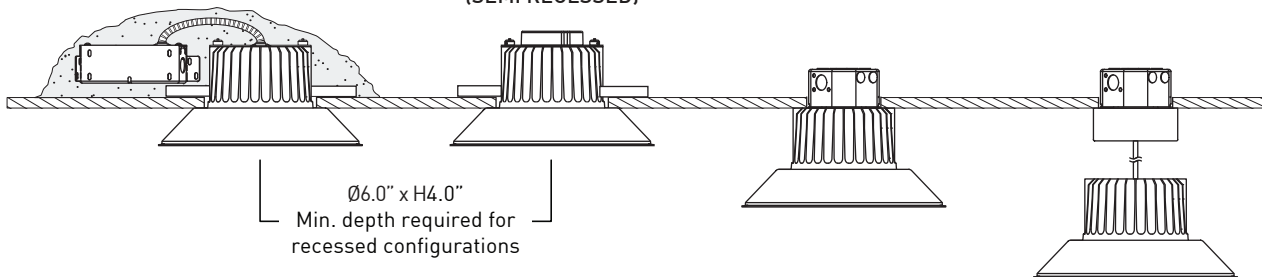


1200-IC
INSULATED CEILING

1200
CEILING SURFACE
(SEMI RECESSED)

4767
CEILING SURFACE

4267
CEILING SUSPENDED



SPECIFICATIONS

1200 - 4767 - 4267

LIGHT SOURCE	COB center light source + 12 x High power LED on MCPCB, 20W total system wattage
DELIVERED LUMENS	1365 lm (4000K)
CRI	85 CRI Typical
LIGHT DISTRIBUTION	Direct and Indirect
MODULE	Nichia COB + UL Recognized, Proprietary design LED board - Made in USA
STRUCTURE	Formed PMMA diffuser + Spun aluminum shade, offered in Anthracite (ANTE) or White (WTE) fine textured paint
HEATSINK	Diecasted aluminum heatsink, black fine texture paint (BLKE)
VOLTAGE	120V or 277V
DRIVER	Constant current 500mA, UL recognized
DIMMING	Phase dimming (DP) or 0-10V dimming (DV)
LM-79	Available on request
WARRANTY	5 years

VERSATILE

Le luminaire est disponible en diverses configurations, permettant une installation encastré au plafond, à sa surface ou en suspension.

CONCEPTION EFFICACE

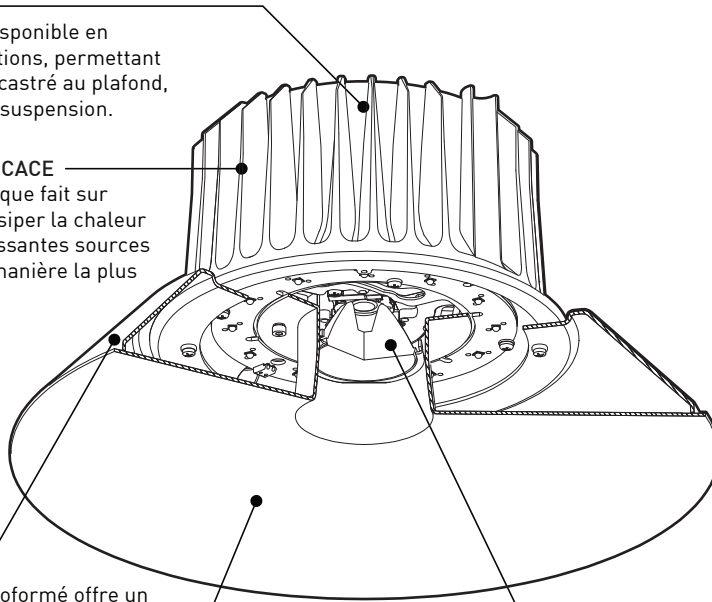
Dissipateur thermique fait sur mesure afin de dissiper la chaleur issue des deux puissantes sources lumineuses de la manière la plus efficace possible

DIFFUSION

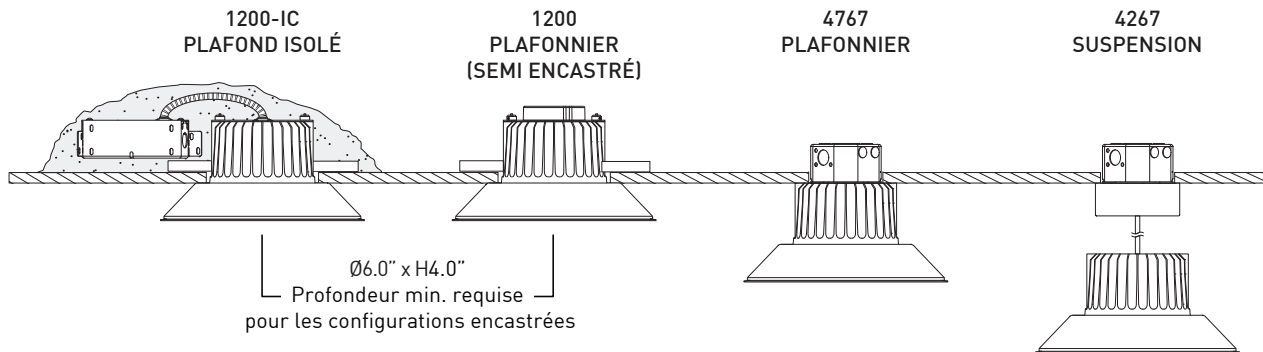
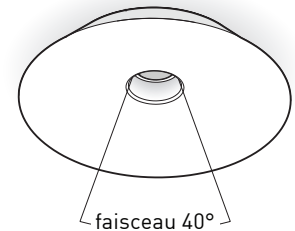
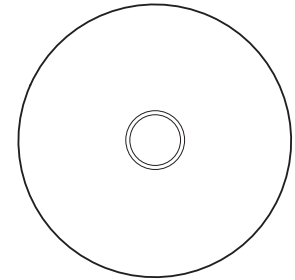
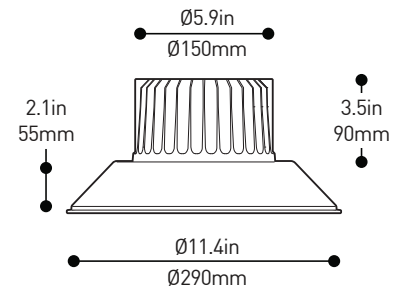
Le diffuseur thermoformé offre un volume lumineux parfaitement diffus et un élégant halo de lumière.

ÉLÉGANT

Le réflecteur en aluminium repoussé redirige et concentre les sources lumineuses.



PRÉCISION
La source lumineuse type COB offre une lumière fonctionnelle contrôlée avec précision par la lentille TIR de polycarbonate



SPÉCIFICATIONS

1200 - 4767 - 4267

SOURCE LUMINEUSE	Source centrale type COB + 12 x DEL haute puissance sur MCPCB, puissance système 20W
LUMENS RÉELS	1365 lm (4000K)
IRC	85 CRI typique
DISTRIBUTION LUMINEUSE	Directe et Indirecte
MODULE	COB Nichia + Disque DEL, Design propriétaire reconnu par UL- Fait aux É-U
STRUCTURE	Diffuseur en PMMA + Abat-jour repoussé en aluminium, offert en finis texturé Anthracite (ANTE) ou Blanc (WHE)
GESTION DE LA CHALEUR	Dissipateur thermique moulé pression en aluminium, finis texturé noir mat (BLKE)
VOLTAGE	120V or 277V
UNITÉ D'ALIMENTATION	Courant constant 500mA, reconnu UL
GRADATION	Gradation phase [DP] ou gradation 0-10V [DV]
LM-79	Disponible sur demande
GARANTIE	5 ans