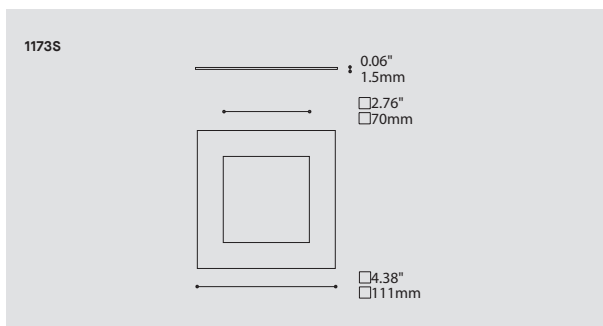
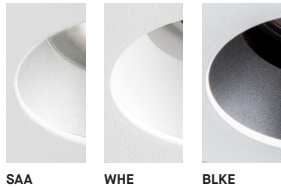


# 1173S

PROJECT PROJÉT
SPEC TYPE
NOTES



## BAFFLE OPTIONS



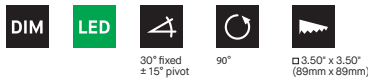
## ORDERING SPECIFICATION SPÉCIFICATION DE COMMANDE

CODE

A complete unit consists of a trim (A) and a housing (C) selected according to light source, using the matrix below. Additionally, use section (B) to specify Eureka LED Modules. Accessories (D) are additional options.

<b>(A) TRIM ORDERING COMMANDE ENCASTRÉ</b>		
<b>MODEL MODÉLE</b>		<b>1173A</b>
<b>1173S</b>	HIGH LINE - FLAT TRIM WITH ANGLED DIRECTIONAL PYRAMIDAL BAFFLE	
<b>STRUCTURE FINISH FINI STRUCTURE</b>		
<b>CHR</b>	CHROME	
<b>S C</b>	SATIN CHROME	
<b>WHE</b>	WHITE FINE TEXTURE	
<b>BAFFLE FINISH FINI DÉFLECTEUR</b>		
<b>BLKE</b>	BLACK FINE TEXTURE	
<b>WHE</b>	WHITE FINE TEXTURE	
<b>SAA</b>	SATIN ALUMINUM ANODIZED	
<b>(B) LED ORDERING COMMANDE DEL</b>		
<b>EUREKA LED MODULES MODULES DEL EUREKA</b>		<b>LED.11</b>
(WATTAGE, LAMP TYPE, OTHER INFO)		
<b>LED.11</b>		11W, LED
<b>COLOR TEMPERATURE TEMPÉRATURE DE COULEUR</b>		
<b>30</b>	3000K	
<b>35</b>	3500K	
<b>40</b>	4000K	
<b>ANGLE BEAM ANGLE DE FAISCEAU</b>		
<b>20</b>	20°	
<b>40</b>	40°	
<b>(C) HOUSING ORDERING COMMANDE BOÎTIER</b>		
<b>HOUSINGS BOÎTIERS</b>		
Select housing code in matrix below based on light source, voltage options and housing type		
<b>(D) ACCESSORY ORDERING COMMANDE ACCESSOIRE</b>		
<b>ACCESSORIES ACCESSOIRES</b>		
<b>1910S</b>	FLUSH™ MOUNTING ACCESSORY	

## PRODUCT CHARACTERISTICS CARACTÉRISTIQUES DU PRODUIT



<b>DESIGN:</b>	Architectural grade regressed square aperture down lights, featuring either a straight or 30° fixed angle tapered baffle, micro-adjustable aiming and angle locking.
<b>LIGHT SOURCE:</b>	High performance Eureka LED module is available with either phase dimming (DP - 120V only) or 0-10V dimming (DV) also compatible with certain MR16 LED retrofit lamps.
<b>STRUCTURE:</b>	Die formed steel available in satin chrome, chrome or white architectural grade fine texture polyester powder finish.
<b>BAFFLE:</b>	Die cast aluminum available in black or white architectural grade fine texture polyester powder coat or satin aluminum finishes.
<b>CERTIFIED:</b>	c-UL-us
<b>CONCEPTION:</b>	Encastrés carrés de qualité architecturale avec lampe en retrait et déflecteur conique à faisceau vers le bas ou à angle fixe de 30°. Visée du faisceau micro-ajustable et verrouillable.
<b>SOURCE LUMINEUSE:</b>	Module DEL Eureka haute-performance offert avec gradation type phase (DP - 120V seulement) ou gradation 0-10V (DV), également compatible avec certaines ampoules de type MR16 DEL retrofit.
<b>STRUCTURE:</b>	Acier formé avec finition architecturale finement texturée offert en chrome satiné, chrome ou blanc.
<b>DÉFLECTEUR:</b>	Aluminium injecté avec finition architecturale finement texturée offert en aluminium satiné, noir ou blanc.
<b>CERTIFIÉ:</b>	c-UL-us

## HOUSING SELECTION MATRIX MATRICE DE SÉLECTION DU BOÎTIER

LIGHT SOURCE SOURCE LUMINEUSE	VOLTAGE VOLTAGE	REMODELING RÉNOVATION	NEW INSTALLATION NOUVELLE INSTALLATION	NEW INSTALLATION (AIR RETURN PLENUM) NOUVELLE INSTALLATION (ESPACE A RETOUR D'AIR)	NEW INSTALLATION (INSULATED CEILING + AIR TIGHT) NOUVELLE INSTALLATION (HERMÉTIQUE + PLAFOND ISOLÉ)
(WATTAGE, LAMP TYPE, LAMP FORM, BASE TYPE, OTHER INFO)					
11W, EUREKA LED MODULE, Phase Dimming	120V ELECT.		1604-9.35S.11.DP		1804-9.35S.11.DP
11W, EUREKA LED MODULE, 0-10V Dimming	120-277V ELECT.		1604-9.35S.11.DV.8		1804-9.35S.11.DV.8
16W Max., LED, MR16, GU5.3 Base	120V ELECT.		1604-0.35S.E		1804-0.35S.E
16W Max., LED, MR16, GU5.3 Base	277V ELECT.		1604-0.35S.E.3		1804-0.35S.E.3



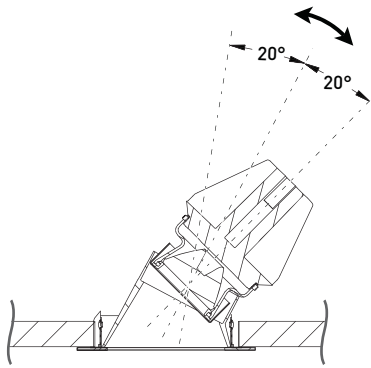
SPECIFICATION

**SUPPORT DE LAMPE AJUSTABLE**  
Micro-ajustable et verrouillable  
à  $\pm 20^\circ$  de la position neutre

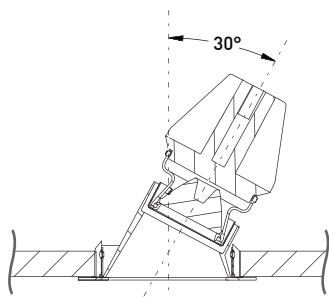
**DÉFLECTEUR ANGULAIRE EN ALUMINUM INJECTÉ**  
Angle fixe de  $30^\circ$  avec finition  
architecturale finement texturée

**BORDURE MINCE**  
□ 4,38in  
□ 111mm

**SOURCE DEL HAUTE PERFORMANCE**  
Disponible avec notre nouveau  
module DEL 11W

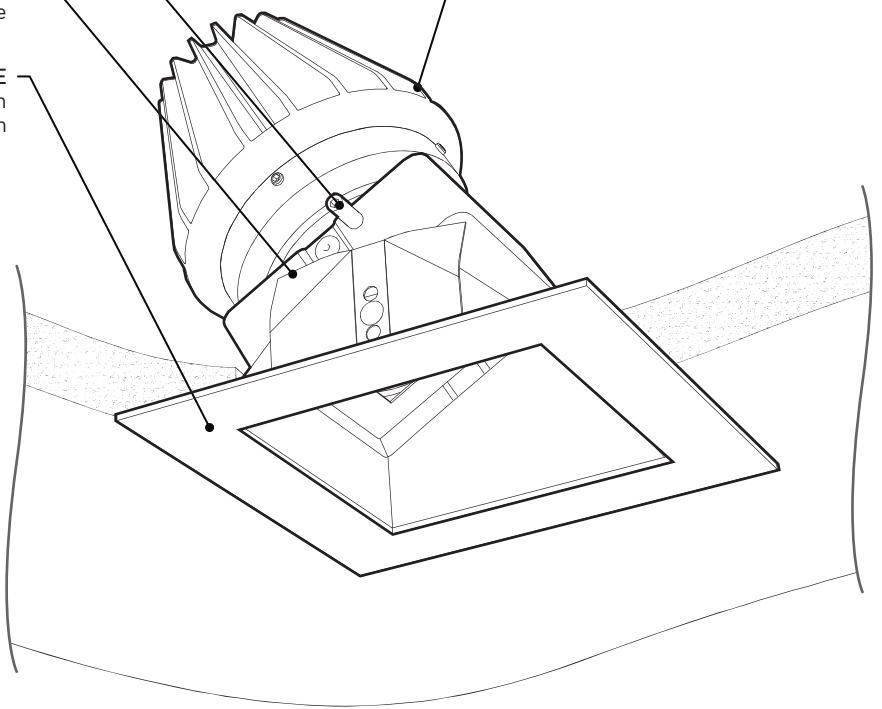
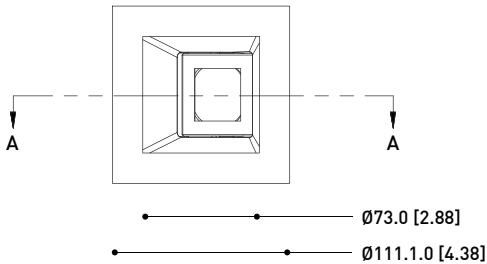


SECTION B-B



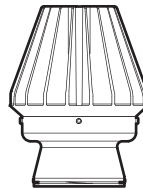
SECTION A-A

44.2 [1.74]  
16.7 [0.66]



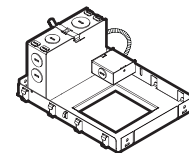
AVAILABLE WITH:

**11W LED  
MODULE**

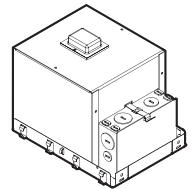


LED.11.XX.XX

**HOUSINGS**



1604.X.355

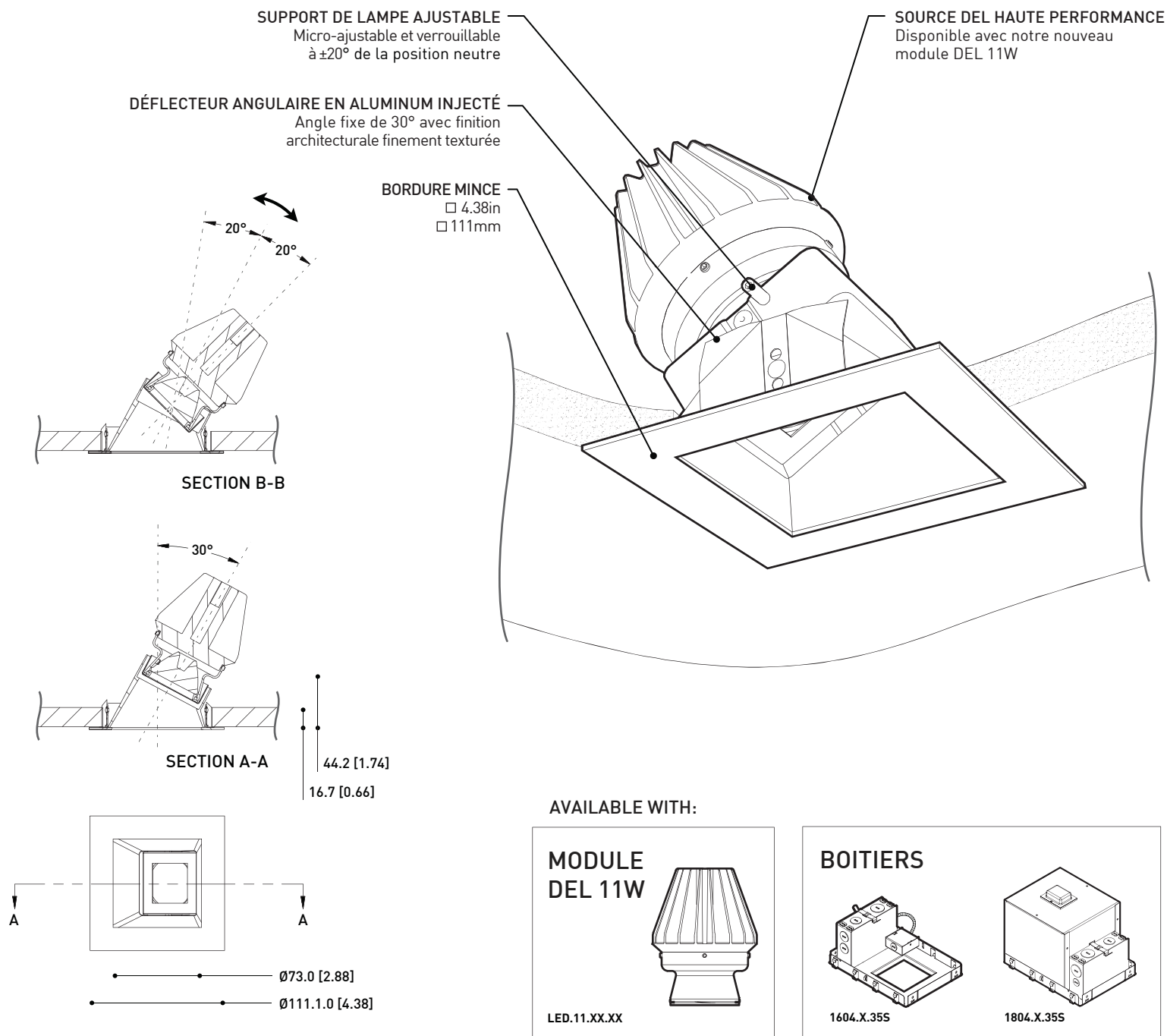


1804.X.355

## SPÉCIFICATIONS

### 1173S

TRIM	Die formed steel available in satin chrome, chrome, black or white architectural grade fine textured finishes
BAFFLE	Die cast aluminum available in satin aluminum, black or white architectural grade fine textured finishes
ORIENTATION	Fixed angle of $30^\circ$ with $\pm 20^\circ$ from neutral position micro adjustable and lockable
LED LIGHT SOURCE	11W LED MODULE- 1x Nichia Chip On Board (COB) NSBLL066A - 14w total wattage system
OTHER LIGHT SOURCE	Also available for MR16 LED LAMP max 18W
HOUSINGS	1604.X.35 - new construction 1804.X.35 - new construction isolated ceiling (IC)
PERFORATION	3,5" x 3,5" square hole



## SPÉCIFICATIONS

1173S

GARNITURE

Acier formé avec finition architecturale finement texturée disponible en chrome satiné, chrome, noir ou blanc

DÉFLECTEUR

Aluminium injecté avec finition architectural finement texturé disponible en aluminium satiné, noir ou blanc

ORIENTATION

Visée de faisceau fixe à  $30^\circ$  micro ajustable à  $\pm 20^\circ$  de la position neutre et verrouillable

SOURCE DEL

Module DEL 11W - 1x Nichia Chip On Board (COB) NSBLL066A - Wattage total du système: 14w

AUTRE SOURCE LUMINEUSE

Aussi disponible pour AMPOULES DEL MR16 max 18W

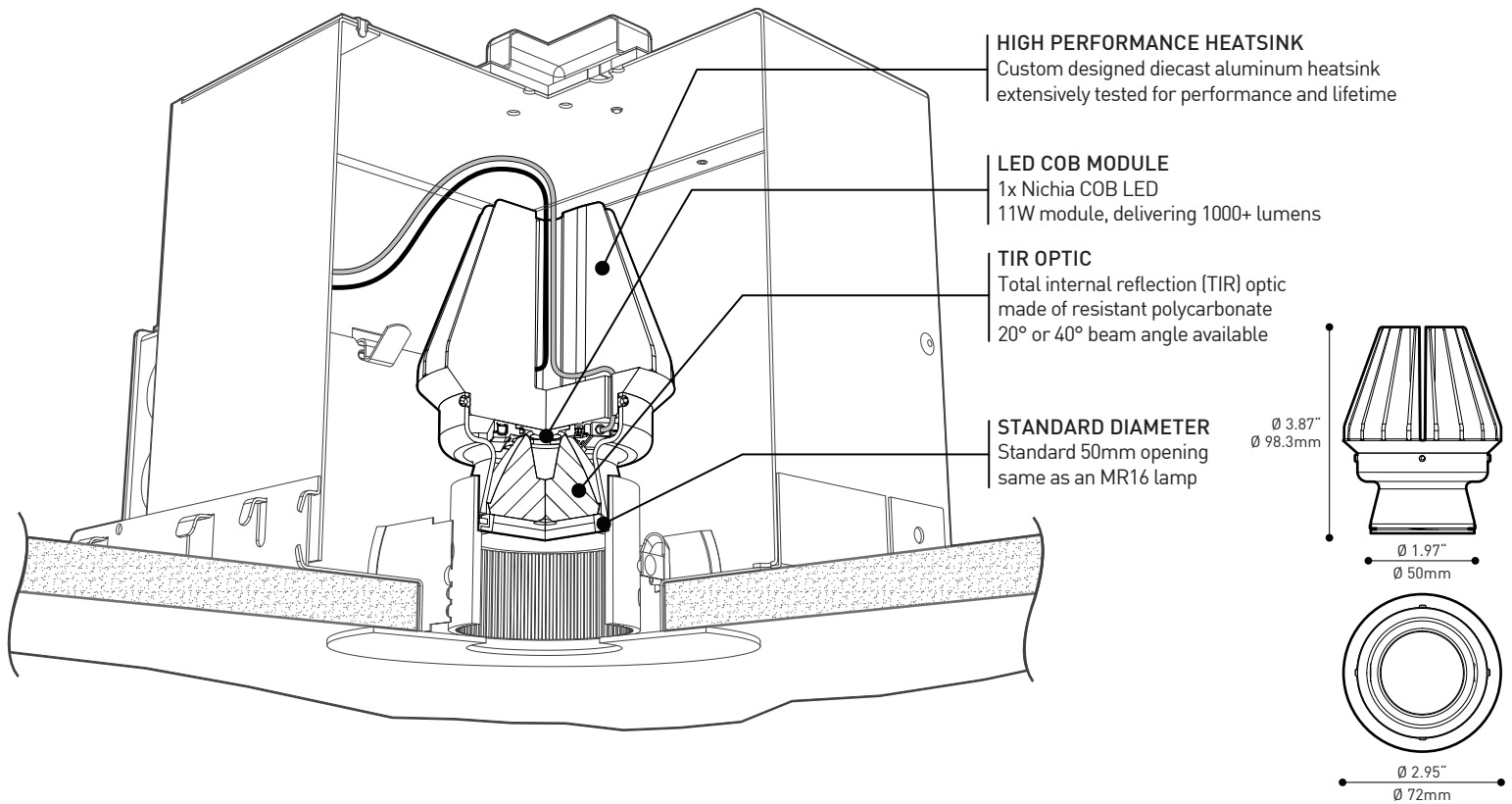
BOITIERS

1604.X.35 - nouvelle construction

1804.X.35 - nouvelle construction plafond isolé (IC)

PERFORATION

Trou carré 3,5" x 3,5"

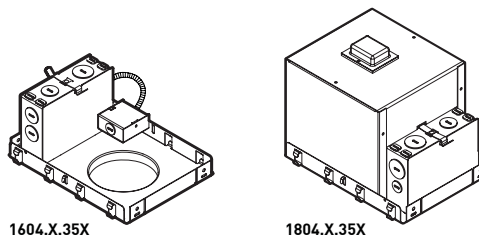


### EUREKA COMPATIBLE TRIMS

1121A	1112AD	1173A
1181A	1153A	1173AD
1111A	1153AD	1173S
1151A	1153S	1173SD
1151S	1153SD	BASS*
1112A		MEGA BASS

\* LIMITED ADJUSTMENT ANGLE

### EUREKA COMPATIBLE HOUSINGS



Get the latest compatible trims & compatible housings lists by consulting the eureka website:

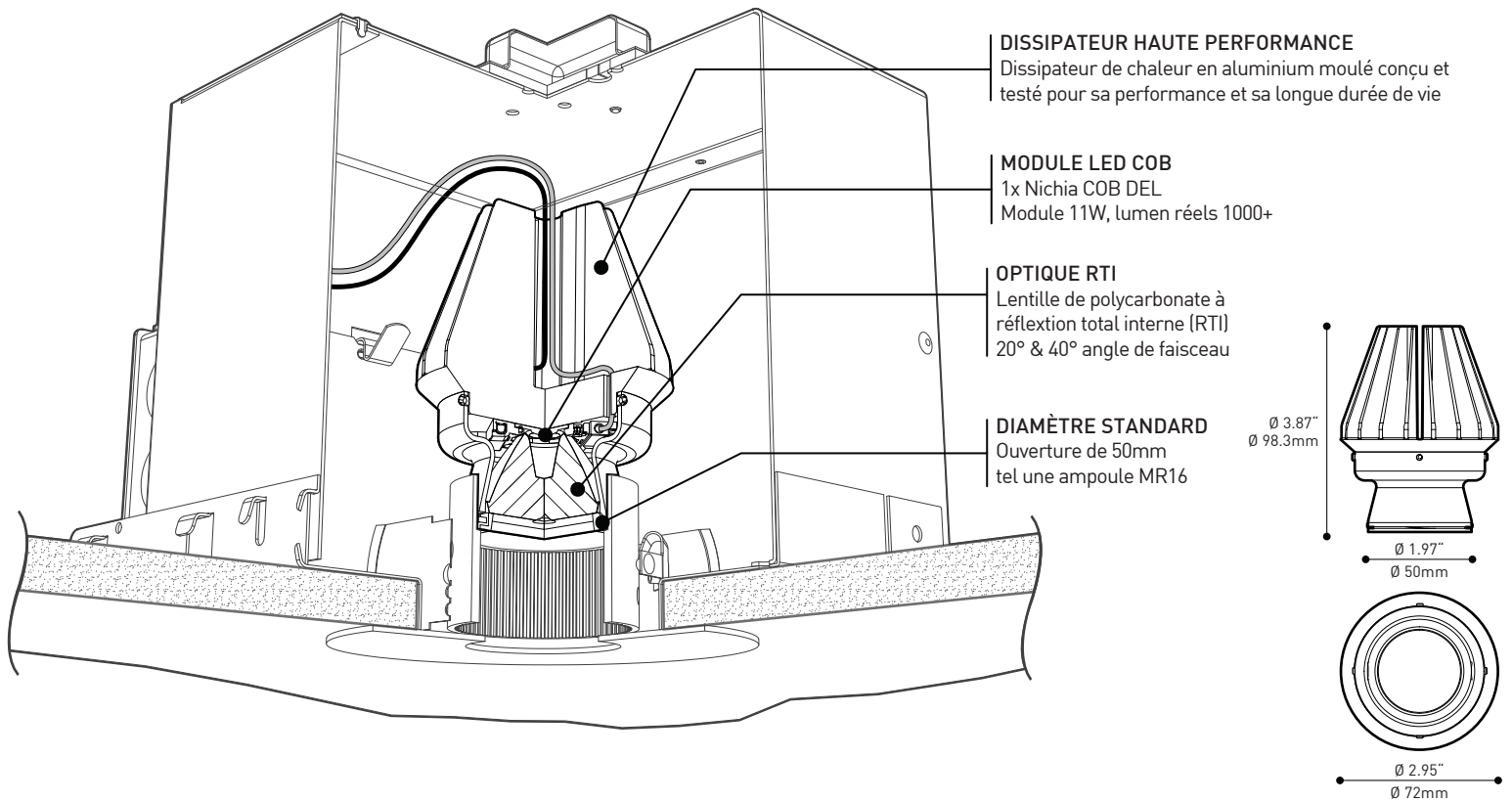
[www.eurekalkingting.com](http://www.eurekalkingting.com)

## CHARACTERISTICS

11w

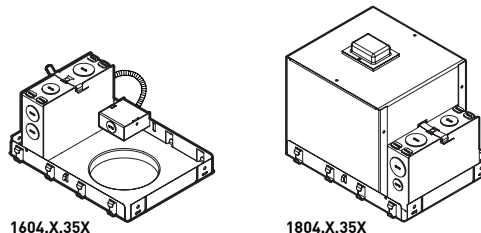
LED EMITTER**	1x Nichia Chip On Board (COB) LED - 14w total system wattage
OPTICS	TIR - 20° & 40° beam angle
MODULE	UL recognized - Made in USA
LUMENS**	1067 delivered lumens
EFFICACY	90 lumens / Watt
CRI	83 CRI typical
DRIVER (DIMMING)	Hatch (Phase dimming) 120V only ***
DRIVER (DIMMING)	Hatch (0-10V dimming) 120-277V ***
VOLTAGE	120V or 277V
L70 / LM-79	50 000 hrs / Available
CERTIFICATION / WARRANTY	C-UL-us / 5 years

\*\* VALUES VALIDATED ON SSL LIGHTING FACTS LABELS. 1067 DELIVERED LUMENS WITH 40 DEGREES OPTIC. LUMENS MAY VARY WITH TRIM USED.  
\*\*\* PLEASE CONSULT FACTORY FOR DIMMING & CONTROLLER OPTIONS.

**ENCASTRÉE EUREKA COMPATIBLES**

1121A	1112AD	1173A
1181A	1153A	1173AD
1111A	1153AD	1173S
1151A	1153S	1173SD
1151S	1153SD	BASS*
1112A		MEGA BASS

\* ANGLE DE PIVOT LIMITÉ

**BOÎTIERS EUREKA COMPATIBLES**

Consultez la mise à jour de la liste des garnitures et boîtiers compatibles:

[www.eurekalkingting.com](http://www.eurekalkingting.com)

**CARACTÉRISTIQUES 11w**

SOURCE LUMINEUSE**	1x Nichia Chip On Board (COB) DEL- 14w total système
OPTIQUES	RTI- 20° & 40° angle de faisceau
MODULE	UL reconnu- Fabriqué aux États-Unis
LUMENS**	1067 lumens réels
EFFICACITÉ	90 lumens / Watt
IRC	83 IRC typique
PILOTE (GRADATEUR)	Hatch (Gradation de type Phase) 120V seulement ***
PILOTE (GRADATEUR)	Hatch (Gradation de type 0-10V) 120-277V ***
VOLTAGE	120V or 277V
L70 / LM-79	50 000 heures / disponible
CERTIFICATION / GARANTIE	C-UL-us / 5 ans

\*\* VALEURS VALIDÉES SUR L'ÉTIQUETTE SSL LIGHTING FACTS. 1067 LUMENS RÉELS AVEC L'OPTIQUE 40 DEGRÉS. LES LUMENS PEUVENT VARIER SELON LA GARNITURE UTILISÉ.  
\*\*\* VEUILLEZ COMMUNIQUER AVEC VOTRE REPRÉSENTANT POUR LA LISTE DES GRADATEURS COMPATIBLES.