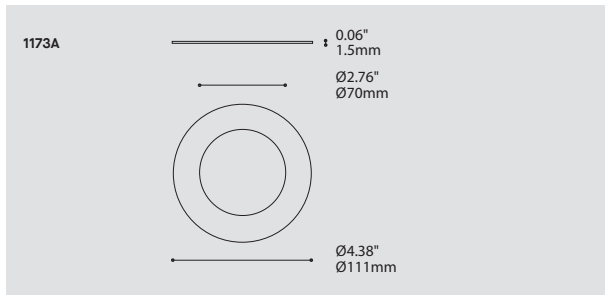
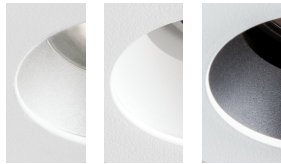


1173A

PROJECT PROJET
SPEC TYPE
NOTES



BAFFLE OPTIONS



ORDERING SPECIFICATION SPÉCIFICATION DE COMMANDE

CODE

A complete unit consists of a trim (A) and a housing (C) selected according to light source, using the matrix below. Additionally, use section (B) to specify Eureka LED Modules. Accessories (D) are additional options.

(A) TRIM ORDERING COMMANDE ENCASTRÉ		
MODEL MODÈLE		1173A
1173A	HIGH LINE - FLAT TRIM WITH ANGLED DIRECTIONAL CONICAL BAFFLE	
STRUCTURE FINISH FINI STRUCTURE		
CHR	CHROME	
S C	SATIN CHROME	
WHE	WHITE FINE TEXTURE	
BAFFLE FINISH FINI DÉFLECTEUR		
BLKE	BLACK FINE TEXTURE	
WHE	WHITE FINE TEXTURE	
SAA	SATIN ALUMINUM ANODIZED	
(B) LED ORDERING COMMANDE DEL		
EUREKA LED MODULES MODULES DEL EUREKA		LED.11
(WATTAGE, LAMP TYPE, OTHER INFO)		
LED.11		11W, LED
COLOR TEMPERATURE TEMPÉRATURE DE COULEUR		
30	3000K	
35	3500K	
40	4000K	
ANGLE BEAM ANGLE DE FAISCEAU		
20	20°	
40	40°	
(C) HOUSING ORDERING COMMANDE BOÎTIER		
HOUSINGS BOÎTIERS		
Select housing code in matrix below based on light source, voltage options and housing type		
(D) ACCESSORY ORDERING COMMANDE ACCESSOIRE		
ACCESSORIES ACCESSOIRES		
1910A	FLUSH™ MOUNTING ACCESSORY	



DESIGN:	Architectural grade regressed round aperture down lights, featuring either a straight or 30° fixed angle conic baffle, micro-adjustable aiming and angle locking.
LIGHT SOURCE:	High performance Eureka LED module is available with either phase dimming (DP - 120V only) or 0-10V dimming (DV) also compatible with certain MR16 LED retrofit lamps.
STRUCTURE:	Die formed steel available in satin chrome, chrome or white architectural grade fine texture polyester powder finish.
BAFFLE:	Die cast aluminum available in black or white architectural grade fine texture polyester powder coat or satin aluminum finishes.
CERTIFIED:	c-UL-us
CONCEPTION:	Encastrés circulaires de qualité architecturale avec lampe en retrait et déflecteur conique à faisceau vers le bas ou à angle fixe de 30°. Visée du faisceau micro-ajustable et verrouillable.
SOURCE LUMINEUSE:	Module DEL Eureka haute-performance offert avec gradation type phase (DP - 120V seulement) ou gradation 0-10V (DV), également compatible avec certaines ampoules de type MR16 DEL retrofit.
STRUCTURE:	Acier formé avec finition architecturale finement texturée offert en chrome satiné, chrome ou blanc.
DÉFLECTEUR:	Aluminium injecté avec finition architecturale finement texturée offert en aluminium satiné, noir ou blanc.
CERTIFIÉ:	c-UL-us

HOUSING SELECTION MATRIX MATRICE DE SÉLECTION DU BOÎTIER

LIGHT SOURCE SOURCE LUMINEUSE	VOLTAGE VOLTAGE	REMODELING RÉNOVATION	NEW INSTALLATION NOUVELLE INSTALLATION	NEW INSTALLATION (AIR RETURN PLENUM) NOUVELLE INSTALLATION (ESPACE A RETOUR D'AIR)	NEW INSTALLATION (INSULATED CEILING + AIR TIGHT) NOUVELLE INSTALLATION (HERMÉTIQUE + PLAFOND ISOLÉ)
(WATTAGE, LAMP TYPE, LAMP FORM, BASE TYPE, OTHER INFO)					
11W, EUREKA LED MODULE, Phase Dimming	120V ELECT.		1604-9.35.11.DP		1804-9.35.11.DP
11W, EUREKA LED MODULE, 0-10V Dimming	120-277V ELECT.		1604-9.35.11.DV.8		1804-9.35.11.DV.8
16W Max., LED, MR16, GU5.3 Base	120V ELECT.		1604-0.35.E		1804-0.35.E
16W Max., LED, MR16, GU5.3 Base	277V ELECT.		1604-0.35.E.3		1804-0.35.E.3

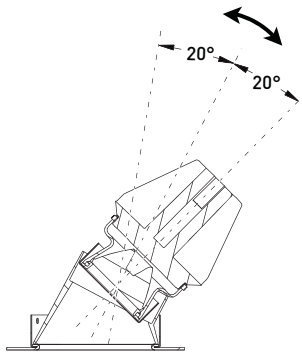


ADJUSTABLE LAMP HOLDER
Lockable and micro adjustable
at $\pm 20^\circ$ from neutral position

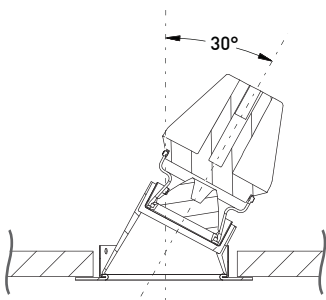
DIE CAST BAFFLE
Fixed angle at 30° with
architectural grade fine textured paint

SMALL FOOT PRINT
 $\varnothing 4.38$ in
 $\varnothing 111$ mm

HIGH POWER LED LIGHT SOURCE
Available with our new
11W LED module

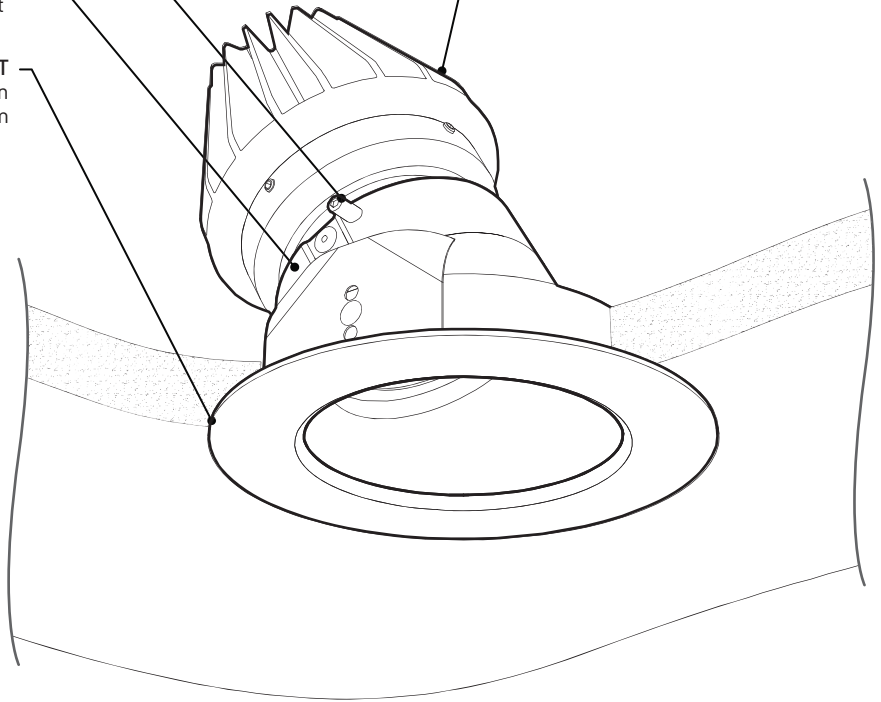
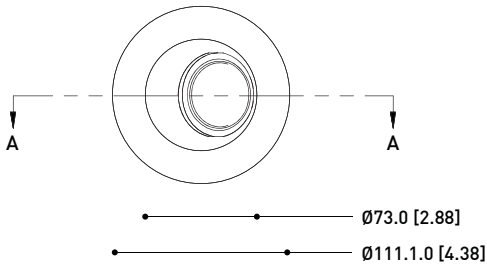


SECTION B-B



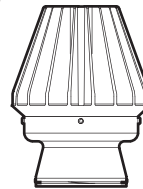
SECTION A-A

44.2 [1.74]
16.7 [0.66]



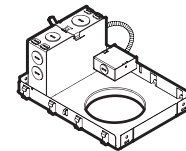
AVAILABLE WITH:

**11W LED
MODULE**

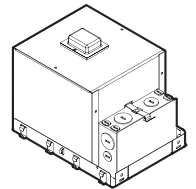


LED.11.XX.XX

HOUSINGS



1604.X.35



1804.X.35

SPÉCIFICATIONS

1173A

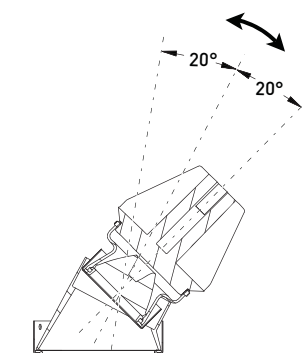
TRIM	Die formed steel available in satin chrome, chrome, black of white architectural grade fine textured finishes
BAFFLE	Die cast aluminum available in satin aluminum, black or white architectural grade fine textured finishes
ORIENTATION	Fixed angle of 30° with $\pm 20^\circ$ from neutral position micro adjustable and lockable
LED LIGHT SOURCE	11W LED MODULE- 1x Nichia Chip On Board (COB) NSBLL066A - 14w total wattage system
OTHER LIGHT SOURCE	Also available for MR16 LED LAMP max 18W
HOUSINGS	1604.X.35 - new construction 1804.X.35 - new construction isolated ceiling (IC)
PERFORATION	$\varnothing 3,5''$

SUPPORT DE LAMPE AJUSTABLE
Micro-ajustable et verrouillable
à $\pm 20^\circ$ de la position neutre

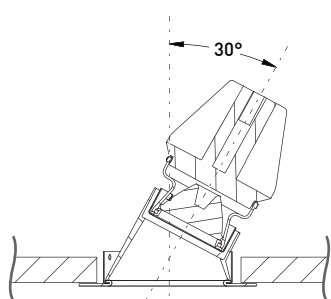
DÉFLECTEUR ANGULAIRE EN ALUMINIUM INJECTÉ
Angle fixe de 30° avec finition
architecturale finement texturée

BORDURE MINCE
 $\varnothing 4,38$ in
 $\varnothing 111$ mm

SOURCE DEL HAUTE PERFORMANCE
Disponible avec notre nouveau
module DEL 11W

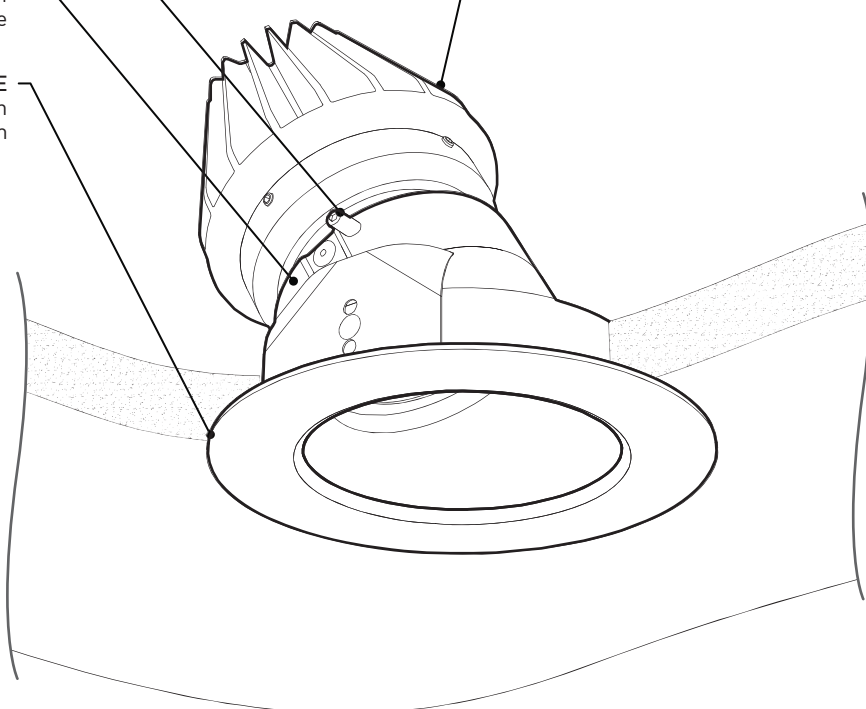
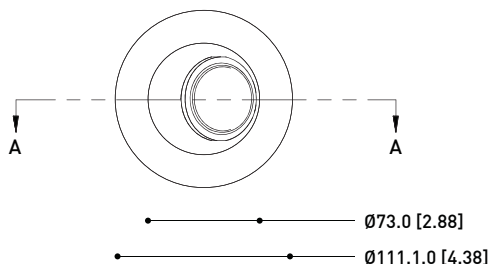


SECTION B-B



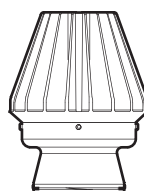
SECTION A-A

44.2 [1.74]
16.7 [0.66]



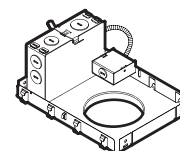
AVAILABLE WITH:

**MODULE
DEL 11W**

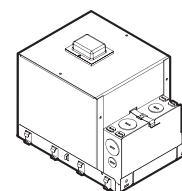


LED.11.XX.XX

BOITIERS



1604.X.35



1804.X.35

SPÉCIFICATIONS

1173A

GARNITURE

Acier formé avec finition architecturale finement texturée disponible en chrome satiné, chrome, noir ou blanc

DÉFLECTEUR

Aluminium injecté avec finition architectural finement texturé disponible en aluminium satiné, noir ou blanc

ORIENTATION

Visée de faisceau fixe à 30° micro ajustable à $\pm 20^\circ$ de la position neutre et verrouillable

SOURCE DEL

Module DEL 11W - 1x Nichia Chip On Board (COB) NSBLL066A - Wattage total du système: 14w

AUTRE SOURCE LUMINEUSE

Aussi disponible pour AMPOULES DEL MR16 max 18W

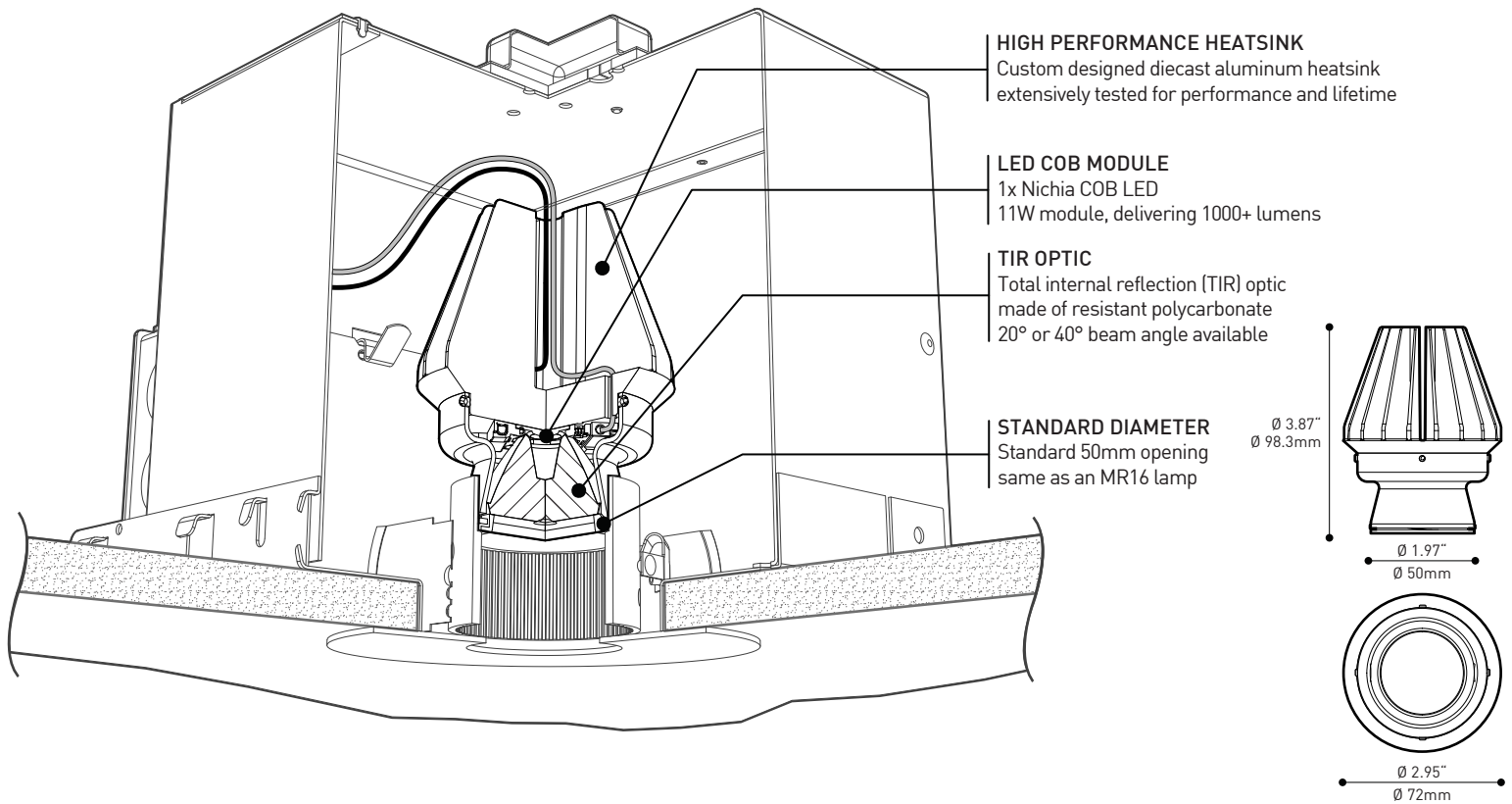
BOITIERS

1604.X.35 - nouvelle construction

1804.X.35 - nouvelle construction plafond isolé (IC)

PERFORATION

$\varnothing 3,5$ "



HIGH PERFORMANCE HEATSINK
Custom designed diecast aluminum heatsink extensively tested for performance and lifetime

LED COB MODULE
1x Nichia COB LED
11W module, delivering 1000+ lumens

TIR OPTIC
Total internal reflection (TIR) optic made of resistant polycarbonate
20° or 40° beam angle available

STANDARD DIAMETER
Standard 50mm opening same as an MR16 lamp

Ø 3.87"
Ø 98.3mm

Ø 1.97"
Ø 50mm

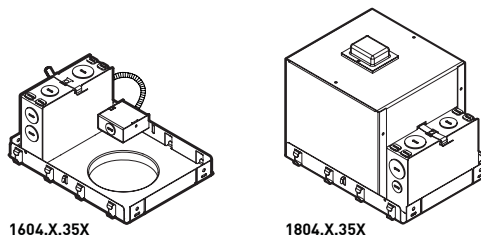
Ø 2.95"
Ø 72mm

EUREKA COMPATIBLE TRIMS

1121A	1112AD	1173A
1181A	1153A	1173AD
1111A	1153AD	1173S
1151A	1153S	1173SD
1151S	1153SD	BASS*
1112A		MEGA BASS

* LIMITED ADJUSTMENT ANGLE

EUREKA COMPATIBLE HOUSINGS



1604.X.35X

1804.X.35X



Get the latest compatible trims & compatible housings lists by consulting the eureka website:

www.eurekalkingting.com

CHARACTERISTICS

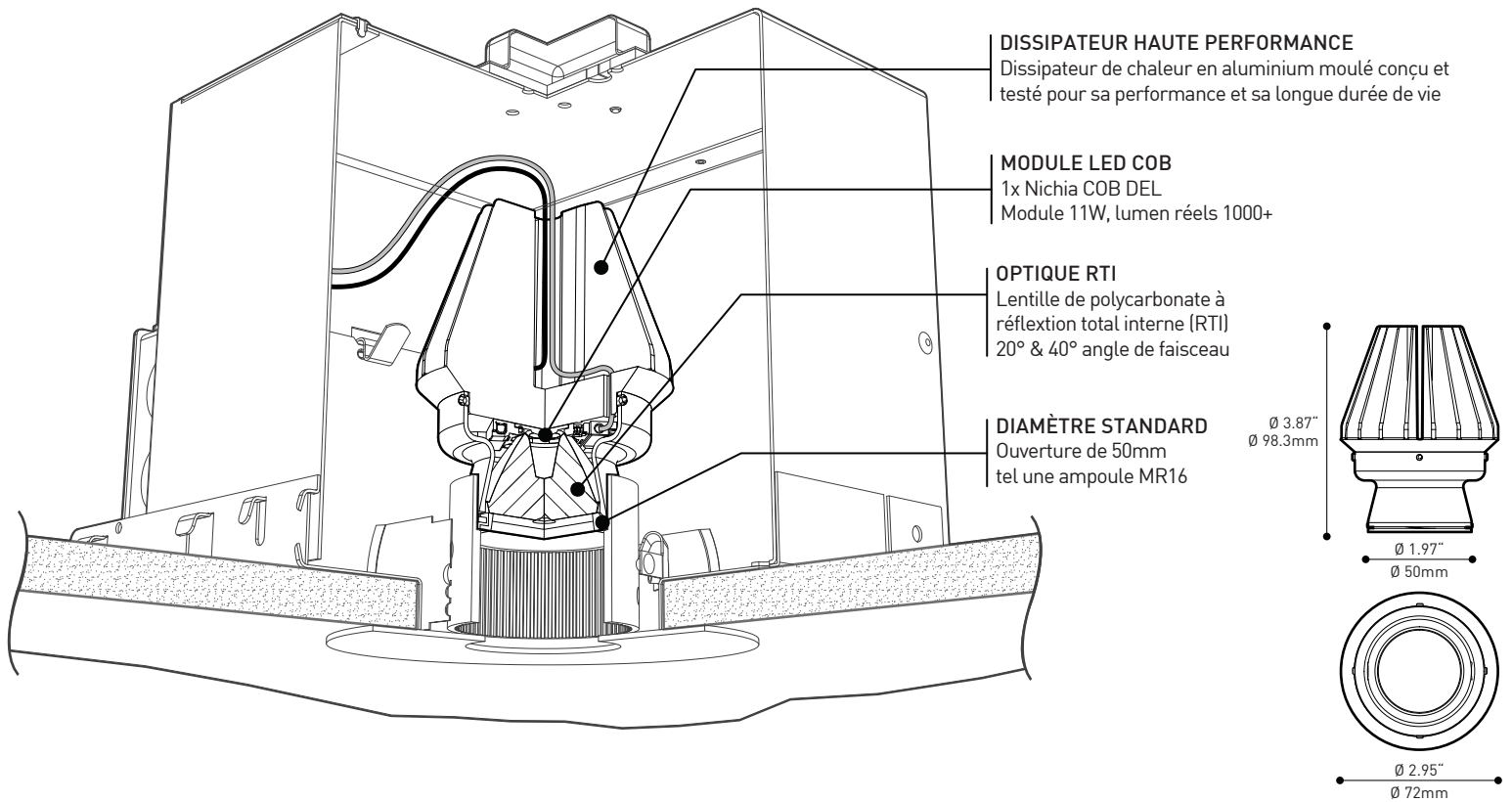
11w

LED EMITTER**	1x Nichia Chip On Board (COB) LED - 14w total system wattage
OPTICS	TIR - 20° & 40° beam angle
MODULE	UL recognized - Made in USA
LUMENS**	1067 delivered lumens
EFFICACY	90 lumens / Watt
CRI	83 CRI typical
DRIVER (DIMMING)	Hatch (Phase dimming) 120V only ***
DRIVER (DIMMING)	Hatch (0-10V dimming) 120-277V ***
VOLTAGE	120V or 277V
L70 / LM-79	50 000 hrs / Available
CERTIFICATION / WARRANTY	C-UL-us / 5 years

** VALUES VALIDATED ON SSL LIGHTING FACTS LABELS. 1067 DELIVERED LUMENS WITH 40 DEGREES OPTIC. LUMENS MAY VARY WITH TRIM USED.
*** PLEASE CONSULT FACTORY FOR DIMMING & CONTROLLER OPTIONS.



LED.11.XX.XX

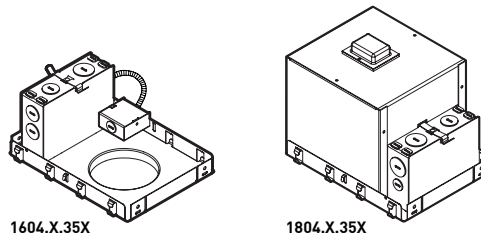


ENCASTRÉE EUREKA COMPATIBLES

1121A	1112AD	1173A
1181A	1153A	1173AD
1111A	1153AD	1173S
1151A	1153S	1173SD
1151S	1153SD	BASS*
1112A		MEGA BASS

* ANGLE DE PIVOT LIMITÉ

BOÎTIERS EUREKA COMPATIBLES



Consultez la mise à jour de la liste des garnitures et boîtiers compatibles:

www.eurekalinghting.com

CARACTÉRISTIQUES 11w

SOURCE LUMINEUSE**	1x Nichia Chip On Board (COB) DEL- 14w total système
OPTIQUES	RTI- 20° & 40° angle de faisceau
MODULE	UL reconnu- Fabriqué aux États-Unis
LUMENS**	1067 lumens réels
EFFICACITÉ	90 lumens / Watt
IRC	83 IRC typique
PILOTE (GRADATEUR)	Hatch (Gradation de type Phase) 120V seulement ***
PILOTE (GRADATEUR)	Hatch (Gradation de type 0-10V) 120-277V ***
VOLTAGE	120V or 277V
L70 / LM-79	50 000 heures / disponible
CERTIFICATION / GARANTIE	C-UL-us / 5 ans

** VALEURS VALIDÉES SUR L'ÉTIQUETTE SSL LIGHTING FACTS. 1067 LUMENS RÉELS AVEC L'OPTIQUE 40 DEGRÉS. LES LUMENS PEUVENT VARIER SELON LA GARNITURE UTILISÉ.
*** VEUILLEZ COMMUNIQUER AVEC VOTRE REPRÉSENTANT POUR LA LISTE DES GRADATEURS COMPATIBLES.