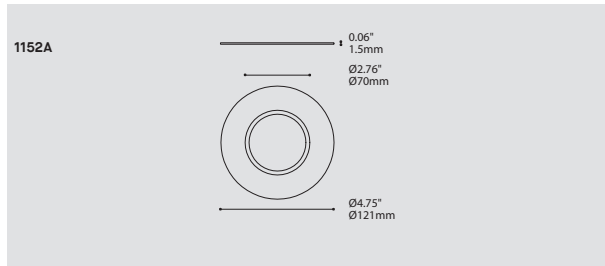


1152A

PROJECT PROJET
SPEC TYPE
NOTES



BAFFLE OPTIONS



ORDERING SPECIFICATION SPÉCIFICATION DE COMMANDE

CODE

A complete unit consists of a trim (A) and a housing (C) selected according to light source, using the matrix below. Additionally, use section (B) to specify Eureka LED Modules. Accessories (D) are additional options.

(A) TRIM ORDERING COMMANDE ENCASTRÉ

MODEL MODÈLE	1152A
1152A	ROUND FLAT TRIM WITH DIRECTIONAL CONICAL BAFFLE

STRUCTURE FINISH FINI STRUCTURE

BLK	BLACK
CHR	CHROME
SC	SATIN CHROME
WH	WHITE

BAFFLE FINISH FINI DÉFLECTEUR

BLK	BLACK
WH	WHITE
SAA	SATIN ALUMINUM ANODIZED

(B) LED ORDERING COMMANDE DEL

EUREKA LED MODULES MODULES DEL EUREKA

(WATTAGE, LAMP TYPE, OTHER INFO)

LED.4		4W, LED
LED.8		8W, LED

COLOR TEMPERATURE TEMPÉRATURE DE COULEUR

30	3000K
35	3500K
40	4000K

ANGLE BEAM ANGLE DE FAISCEAU

17	17°
48	48°

(C) HOUSING ORDERING COMMANDE BOÎTIER

HOUSINGS BOÎTIERS

Select housing code in matrix below based on light source, voltage options and housing type

(D) ACCESSORY ORDERING COMMANDE ACCESSOIRE

ACCESSORIES ACCESSOIRES

1911A	FLUSH™ MOUNTING ACCESSORY
193X	LENS FOR HAL AND GZ10 LAMP TYPE (MAX 3 LENSES PER TRIM)

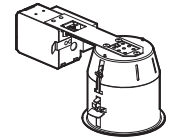
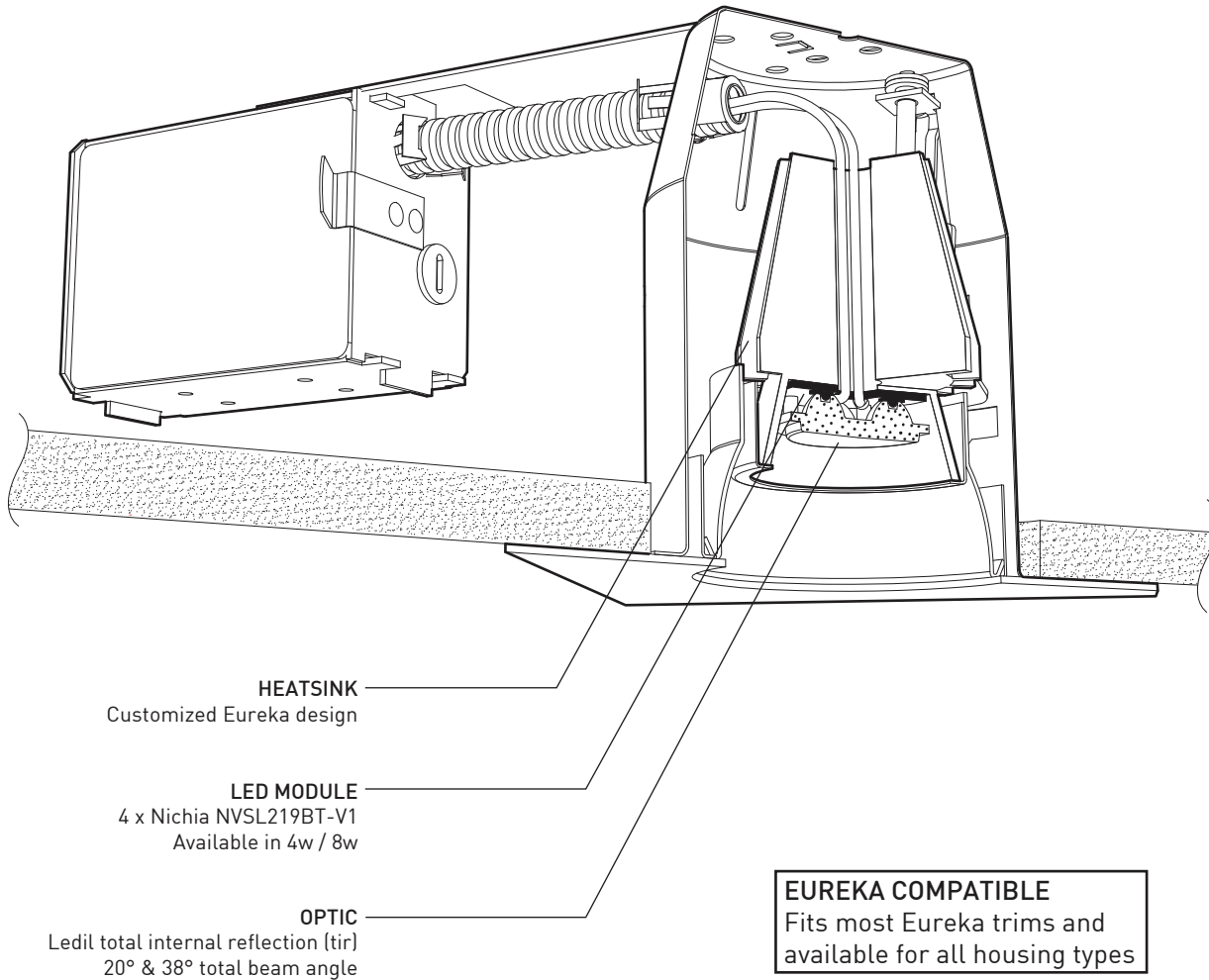
PRODUCT CHARACTERISTICS CARACTÉRISTIQUES DU PRODUIT



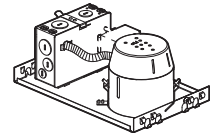
HOUSING SELECTION MATRIX MATRICE DE SÉLECTION DU BOÎTIER

LIGHT SOURCE SOURCE LUMINEUSE	VOLTAGE VOLTAGE	REMODELING RÉNOVATION	NEW INSTALLATION NOUVELLE INSTALLATION	NEW INSTALLATION (AIR RETURN PLENUM) NOUVELLE INSTALLATION (ESPACE A RETOUR D'AIR)	NEW INSTALLATION (INSULATED CEILING + AIR TIGHT) NOUVELLE INSTALLATION (HERMÉTIQUE + PLAFOND ISOLÉ)
35W, HAL, MR16, GU5.3 Base	120V ELECT.				1810C-0.35.E
35W, HAL, MR16, GU5.3 Base	277V ELECT.				1810C-0.35.E.3
50W, HAL, MR16, GU5.3 Base	120V ELECT.	1500C-0.35.E		1710C3-9.35.4.3	1820C-0.35.E
50W, HAL, MR16, GU5.3 Base	277V ELECT.	1500C-0.35.E.3		1710C3-9.35.E.3	1820C-0.35.E.3
35W, HAL, MR16, GZ10 Base	120V				1811C-2.35
50W, HAL, MR16, GZ10 Base	120V	1501C-2.35	1601C-2.35	1711C3-2.35	1821C-2.35
4W, EUREKA LED MODULE	120V ELECT.	1504C-9.35.4	1604C-9.35.4	1704C3-9.35.4	1804C-9.35.4
4W, EUREKA LED MODULE	277 ELECT.	1504C-9.35.4.3	1604C-9.35.4.3	1704C3-9.35.4.3	1804C-9.35.4.3
4W, EUREKA LED MODULE, Phase Dimming	120V ELECT.	1524C-9.35.4.DP	1604C-9.35.4.DP	1704C3-9.35.4.DP	1804C-9.35.4.DP
4W, EUREKA LED MODULE, 0-10V Dimming	120-277V ELECT.	1524C-9.35.4.DV.8	1604C-9.35.4.DV.8	1704C3-9.35.4.DV.8	1804C-9.35.4.DV.8
8W, EUREKA LED MODULE	120V ELECT.	1504C-9.35.8	1604C-9.35.8	1704C3-9.35.8	1804C-9.35.8
8W, EUREKA LED MODULE, Phase Dimming	120V ELECT.	1524C-9.35.8.DP	1604C-9.35.8.DP	1704C3-9.35.8.DP	1804C-9.35.8.DP
8W, EUREKA LED MODULE, 0-10V Dimming	120-277V ELECT.	1524C-9.35.8.DV.8	1604C-9.35.8.DV.8	1704C3-9.35.8.DV.8	1804C-9.35.8.DV.8
16W Max., LED, MR16, GU5.3 Base	120V ELECT.	1504C-0.35.E	1604C-0.35.E	1704C3-0.35.E	1804C-0.35.E
16W Max., LED, MR16, GU5.3 Base	277V ELECT.	1504C-0.35.E.3	1604C-0.35.E.3	1704C3-0.35.E.3	1804C-0.35.E.3

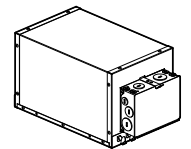




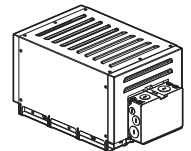
REMODELING



NEW CONSTRUCTION



NEW CONSTRUCTION
(AIR RETURN PLENUMS & AIRTIGHT-NON IC)



NEW CONSTRUCTION
(AIRTIGHT-IC)

EUREKA COMPATIBLE
Fits most Eureka trims and available for all housing types

SPECIFICATIONS

	4w	8w
LED EMITTER	4 x Nichia NVSL219BT-V1 (5w total system wattage)	4 x Nichia NVSL219BT-V1 (10w total system wattage)
OPTIC	LEDIL TIR - 20° & 38° total beam angle	LEDIL TIR - 20° & 38° total beam angle
MODULE	UL recognized - made in USA	UL recognized - made in USA
LUMENS (DELIVERED)	400 lm	715 lm
EFFICACY	100 lm/w	90 lm/w
CCT	ANSI 3-Step MacAdam Ellipse Binning	ANSI 3-Step MacAdam Ellipse Binning
CRI	84 CRI	84 CRI
DRIVER (NON-DIMMING)	350 mA Constant Current	700mA Constant Current
DRIVER (DIMMING)	0-10V Dimming / Phase Dimming	0-10V Dimming / Phase Dimming
VOLTAGE	120V or 277V	120V or 277V
L70 / LM-79	More than 60 000 hrs / Available	More than 60 000 hrs / Available
CERTIFICATION / WARRANTY	c-UL-us / 5 year	c-UL-us / 5 year

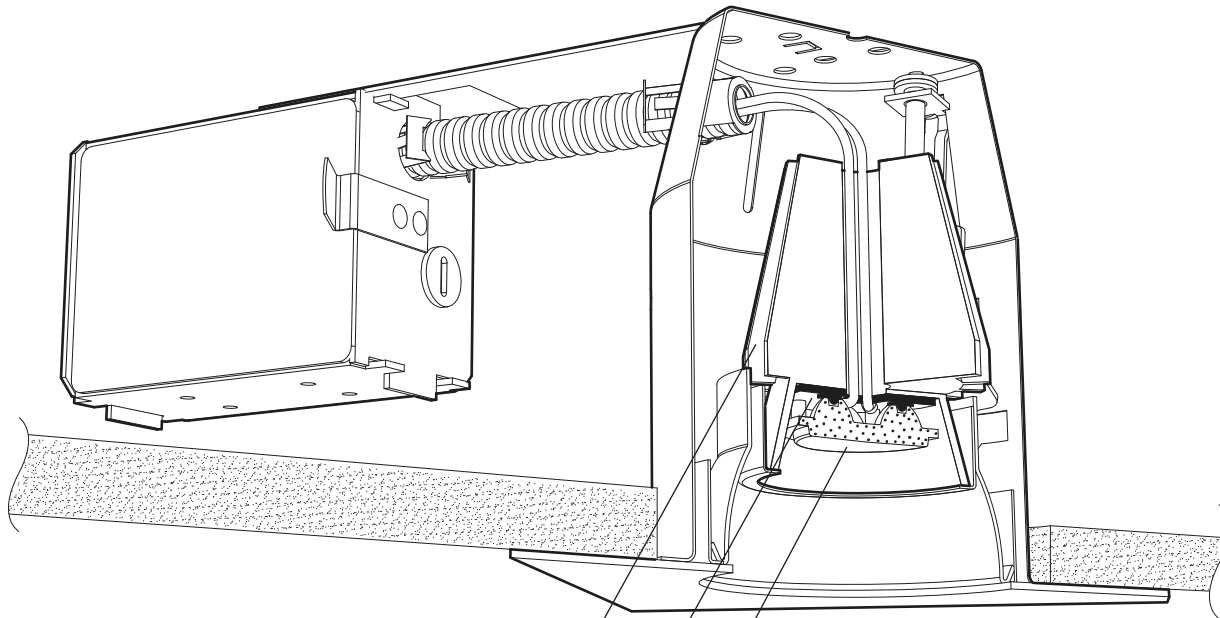
*Please consult factory for dimming & controller options.



225 de Liège Ouest, Suite #200
Montréal (QC), Canada H2P 1H4
Tel : 514.385.3515 Fax : 514.385.4169
www.eurekalighting.com



LED.X.XX.XX
LED.X.XX.XX.TL

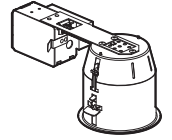


RADIATEUR
Conception personnalisée par Eureka

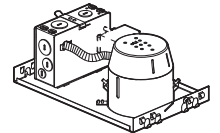
MODULE DEL
4 x Nichia NVSL219BT-V1
Disponible 4w / 8w

OPTIQUE
PMMA RTI (réflexion totale interne)
par Ledil. Angle total de faisceau
lumineux de 20° & 38°

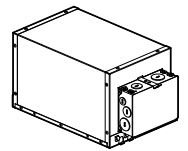
COMPATIBILITÉ EUREKA
Convient à la plupart des
encastrés Eureka. Disponible
pour tous les types de boîtiers.



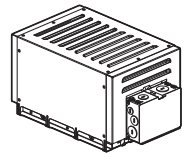
RÉNOVATION



NOUVELLE CONSTRUCTION



NOUVELLE CONSTRUCTION
(CHAMBRE À AIR &
ÉTANCHÉITÉ - PLAFOND NON-ISOLÉ)

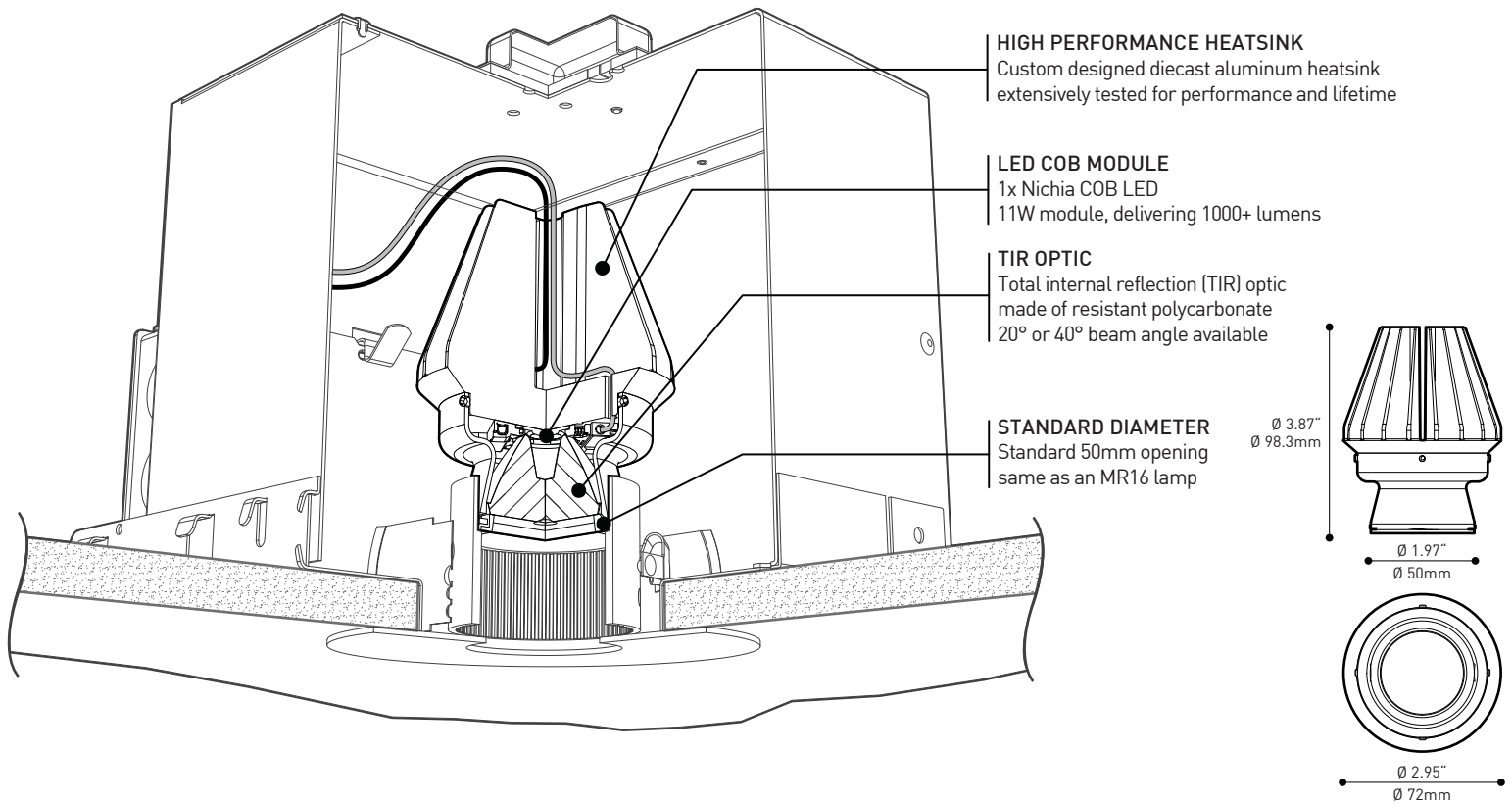


NOUVELLE CONSTRUCTION
(ÉTANCHÉITÉ - PLAFOND ISOLÉ)

SPÉCIFICATIONS

	4w	8w
ÉMETTEUR DEL	4 x Nichia NVSL219BT-V1 (5w totale système puissance)	4 x Nichia NVSL219BT-V1 (10w totale système puissance)
OPTIQUE	LEDIL TIR - angle total de faisceau de 20° ou 38°	LEDIL TIR - angle total de faisceau de 20° ou 38°
MODULE	Reconnu par UL - Fabriqué aux États-Unis	Reconnu par UL - Fabriqué aux États-Unis
LUMENS (LIVRÉ)	400 lm	715 lm
EFFICACITÉ	100 lm/w	90 lm/w
CCT	ANSI 3-Step MacAdam Ellipse Binning	ANSI 3-Step MacAdam Ellipse Binning
IRC	84 IRC	84 IRC
PILOTE (SANS GRADATION)	350 mA Courant Constant	700mA Courant Constant
PILOTE (GRADATION)	Gradation 0-10V / Gradation phase	Gradation 0-10V / Gradation phase
VOLTAGE	120V ou 277V	120V ou 277V
L70 / LM-79	Plus que 60 000 hrs / Disponible	Plus que 60 000 hrs / Disponible
CERTIFICATION / GARANTIE	c-UL-us / 5 ans	c-UL-us / 5 ans

*Pour d'autres options de gradation, veuillez consulter l'usine.

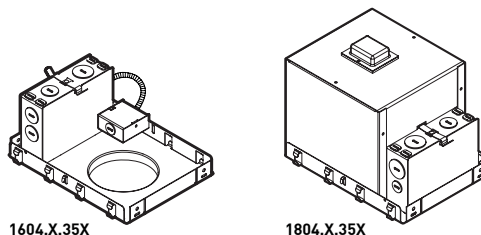


EUREKA COMPATIBLE TRIMS

1121A	1112AD	1173A
1181A	1153A	1173AD
1111A	1153AD	1173S
1151A	1153S	1173SD
1151S	1153SD	BASS*
1112A		MEGA BASS

* LIMITED ADJUSTMENT ANGLE

EUREKA COMPATIBLE HOUSINGS



Get the latest compatible trims & compatible housings lists by consulting the eureka website:

www.eurekalkingting.com

CHARACTERISTICS

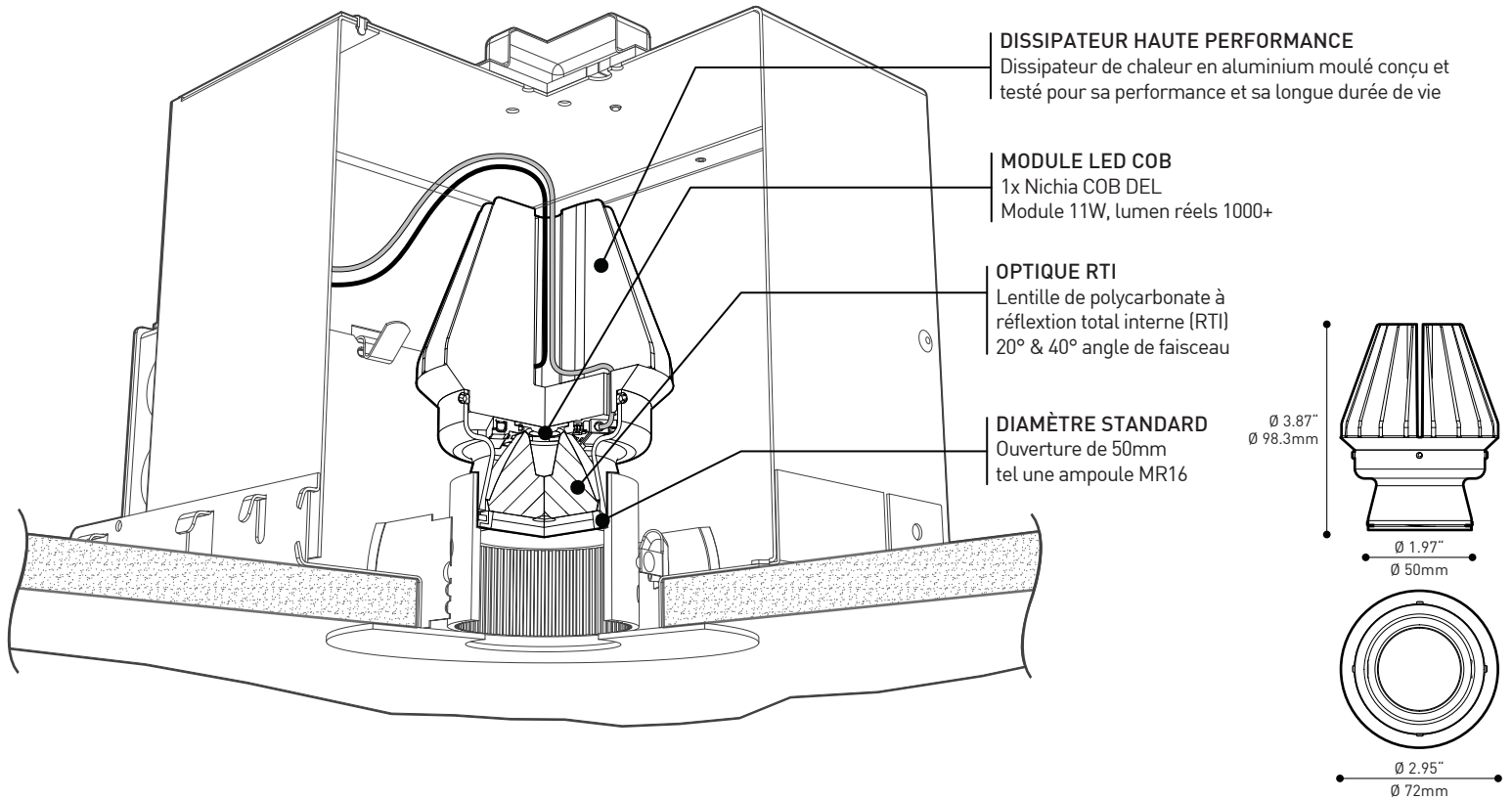
11w

LED EMITTER**	1x Nichia Chip On Board (COB) LED - 14w total system wattage
OPTICS	TIR - 20° & 40° beam angle
MODULE	UL recognized - Made in USA
LUMENS**	1067 delivered lumens
EFFICACY	90 lumens / Watt
CRI	83 CRI typical
DRIVER (DIMMING)	Hatch (Phase dimming) 120V only ***
DRIVER (DIMMING)	Hatch (0-10V dimming) 120-277V ***
VOLTAGE	120V or 277V
L70 / LM-79	50 000 hrs / Available
CERTIFICATION / WARRANTY	C-UL-us / 5 years

** VALUES VALIDATED ON SSL LIGHTING FACTS LABELS. 1067 DELIVERED LUMENS WITH 40 DEGREES OPTIC. LUMENS MAY VARY WITH TRIM USED.
*** PLEASE CONSULT FACTORY FOR DIMMING & CONTROLLER OPTIONS.



LED.11.XX.XX

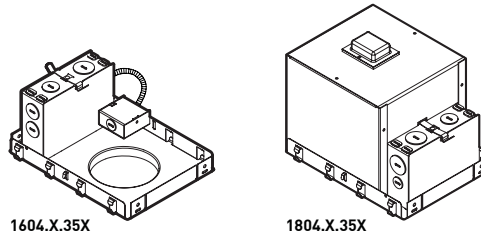


ENCASTRÉE EUREKA COMPATIBLES

1121A	1112AD	1173A
1181A	1153A	1173AD
1111A	1153AD	1173S
1151A	1153S	1173SD
1151S	1153SD	BASS*
1112A		MEGA BASS

* ANGLE DE PIVOT LIMITÉ

BOÎTIERS EUREKA COMPATIBLES



Consultez la mise à jour de la liste des garnitures et boîtiers compatibles:

www.eurekalkingting.com

CARACTÉRISTIQUES 11w

SOURCE LUMINEUSE**	1x Nichia Chip On Board (COB) DEL- 14w total système
OPTIQUES	RTI- 20° & 40° angle de faisceau
MODULE	UL reconnu- Fabriqué aux États-Unis
LUMENS**	1067 lumens réels
EFFICACITÉ	90 lumens / Watt
IRC	83 IRC typique
PILOTE (GRADATEUR)	Hatch (Gradation de type Phase) 120V seulement ***
PILOTE (GRADATEUR)	Hatch (Gradation de type 0-10V) 120-277V ***
VOLTAGE	120V or 277V
L70 / LM-79	50 000 heures / disponible
CERTIFICATION / GARANTIE	C-UL-us / 5 ans

** VALEURS VALIDÉES SUR L'ÉTIQUETTE SSL LIGHTING FACTS. 1067 LUMENS RÉELS AVEC L'OPTIQUE 40 DEGRÉS. LES LUMENS PEUVENT VARIER SELON LA GARNITURE UTILISÉ.
*** VEUILLEZ COMMUNIQUER AVEC VOTRE REPRÉSENTANT POUR LA LISTE DES GRADATEURS COMPATIBLES.