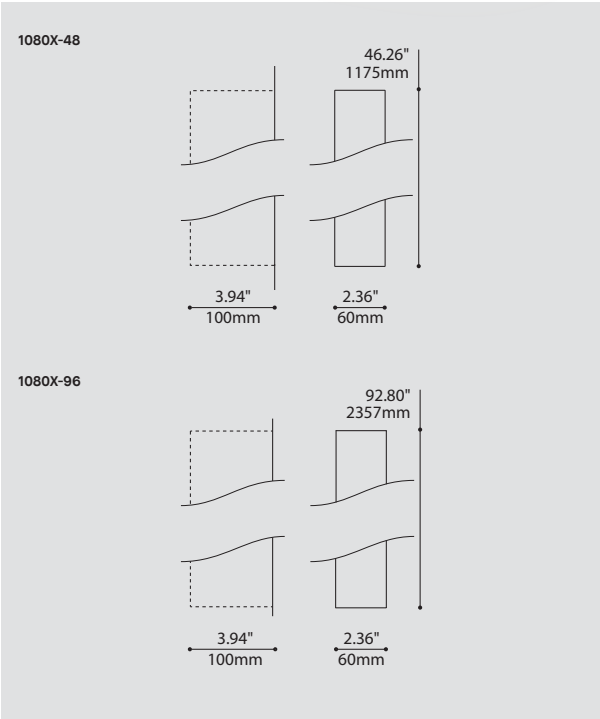


LINE 10800 / 10801

PROJECT PROJET

SPEC TYPE

NOTES



ORDERING SPECIFICATION SPÉCIFICATION DE COMMANDE

CODE

MODEL MODÈLE

10800 LINE
10801 LINE (HIGH EFFICIENCY)

LUMINAIRE LENGTH LONGUEUR DU LUMINAIRE

48 48"
96 96"

LIGHT SOURCE SOURCE LUMINEUSE

(WATTAGE, LAMP TYPE, LAMP FORM, BASE TYPE, OTHER INFO)

10800/10801-48

F.T5.28 28W, T5
F.T5.54 54W, T5 HO

10800/10801-96

2XF.T5.28 28W X 2, T5
2XF.T5.54 54W X 2, T5 HO

VOLTAGE VOLTAGE

120V 120 VOLT
277V 277 VOLT
347V* 347 VOLT

*ONLY AVAILABLE WITH T5 (NON-DIMMING BALLAST)

DIMMING OPTION OPTION DE GRADATION

AVAILABLE WITH F.T5.54 AND 2XF.T5.54 ONLY

DM1 ADVANCE MARK 10 ELECTRONIC DIMMING BALLAST

AVAILABLE WITH ALL T5 LIGHT SOURCES

DM7 ADVANCE MARK 7 ELECTRONIC DIMMING BALLAST

D3D LUTRON HI-LUME 3D ELECTRONIC DIMMING BALLAST (ECOSYSTEM DIGITAL LINK WIRING)

D33 LUTRON HI-LUME 3D ELECTRONIC DIMMING BALLAST (3-WIRE WIRING)

EMERGENCY BATTERY BATTERIE D'URGENCE

AVAILABLE WITH ALL T5 LIGHT SOURCES, 120V OR 277V ONLY. AVAILABLE WITH A DIMMING BALLAST DM1 ONLY.

EM EMERGENCY BATTERY INSIDE LUMINAIRE

STRUCTURE FINISH FINI STRUCTURE

WH WHITE

DIFFUSER FINISH FINI DIFFUSEUR

WH WHITE

PRODUCT CHARACTERISTICS CARACTÉRISTIQUES DU PRODUIT



DESIGN: High performance in a discreet, small aperture recessed linear fixture.
INSTALLATION: Easy to install, flush and trimless wall and ceiling recessed mounting.
LIGHT SOURCE: LED as well as fluorescent T5 available. Dimming and integral EM (fluorescent only) available.
STRUCTURE: Die-formed steel fittings high reflectance white polyester powder coat finish.
REFLECTOR: Precisely engineered high-efficiency specular aluminum (10801) or standard high reflectance white steel (10800 & 10802).
DIFFUSER: Extruded high performance custom blended PMMA (10800 & 10801) and with added holographic diffuser (10802).
CERTIFIED: c-CSA-us, c-UL-us

FAMILY FAMILLE



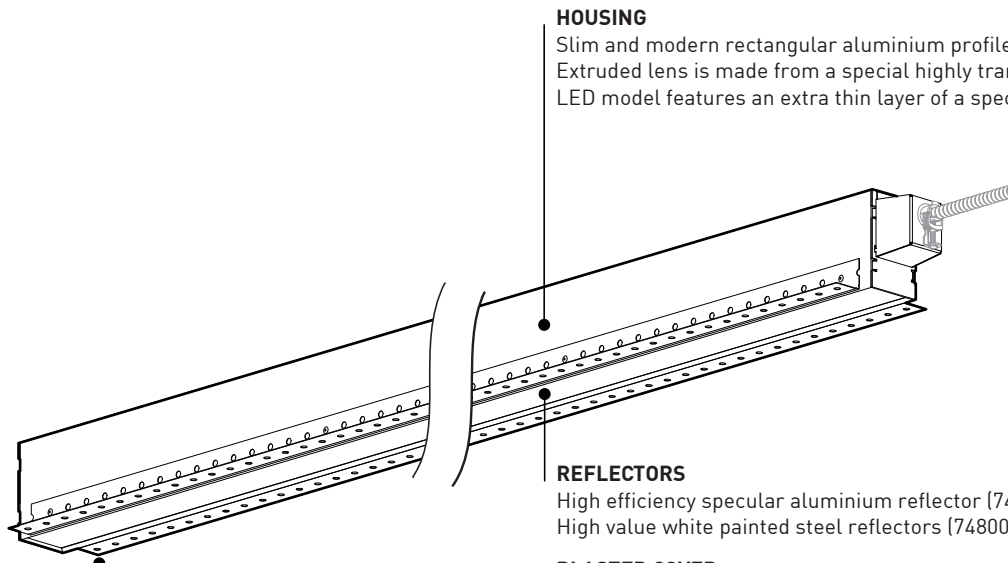
1080X

7480X

Hole Cut Dimensions

1080x-96

2.5" x 93"
64mm x 2362mm



HOUSING

Slim and modern rectangular aluminium profile
Extruded lens is made from a special highly transmissive blend of frosted acrylic
LED model features an extra thin layer of a specialized microtextured diffuser

REFLECTORS

High efficiency specular aluminium reflector (74801), system performance as high as 78%
High value white painted steel reflectors (74800)

PLASTER COVER

Cardboard insert protects lens while plastering and sanding

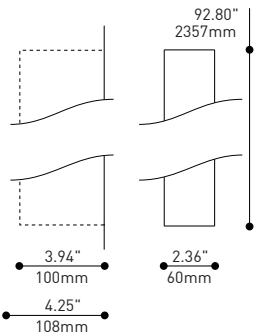
LIGHT SOURCES

Energy efficient light sources available: T5, T5HO, LED

MOUNTING BRACKETS

Galvanized steel corner bead brackets ideal for good plaster filling
Easy "fire and forget" installation through any drywall thicknesses

1080X-96



SPECIFICATIONS

	10800 / 10801	10802
LIGHT SOURCE	1 x T5 / T5HO	72 x NICHIA LEDS - total ±28.8W or ±43.2W (HO)
LIGHT DISTRIBUTION	Direct	
LUMENS (DELIVERED)		1590 lm or 3080 lm (HO) - 4000K
HOUSING	Extruded white powder coated aluminium (0.075" nominal)	
ENDCAPS	Die-formed white powder coated 14 Ga steel (0.075" nominal)	
INNER BRACKETS	Die-formed sheet steel (20 Ga to 14 Ga)	
REFLECTOR	Die-formed white powder coated 20 Ga steel / 24 Ga specular aluminium	White powder coated 20 Ga steel
OPTICS	Extruded frosted PMMA 0.080"	Extruded PMMA 0.080" + microdiffusing layer (0.020")
VOLTAGE	120V-277V, 347V	120V or 277V
BALLAST / DRIVER	Advance Centium or equivalent	12V (120V), 12V (277V)
DIMMING	Advance Mark 7 (T5), Mark 10 (T5HO) or Lutron	0-10V Dimming
EMERGENCY	IOTA ISL-54 (1 Lamp 28w/54w)	
WARRANTY	1 year	5 years



225 de Liège Ouest, Suite #200
Montréal (QC), Canada H2P 1H4
Tel : 514.385.3515 Fax : 514.385.4169
www.eurekalighting.com

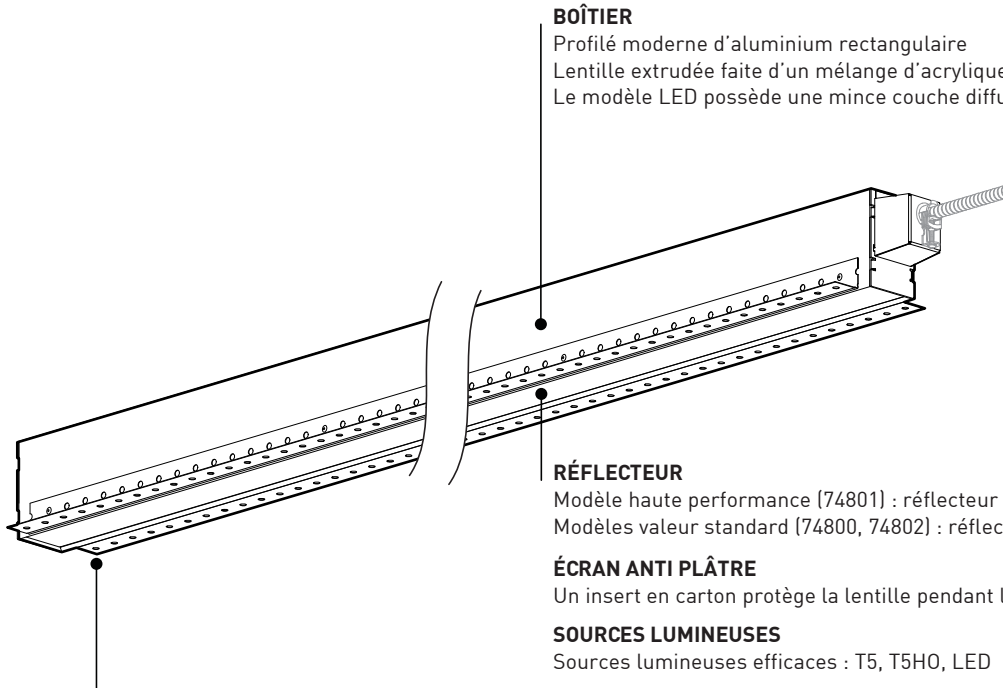


10800 | 10801 | 10802

Dimensions de l'ouverture

1080x-96

2.5" x 93"
64mm x 2362mm



BOÎTIER

Profilé moderne d'aluminium rectangulaire
Lentille extrudée faite d'un mélange d'acrylique givré à haute transmissivité lumineuse
Le modèle LED possède une mince couche diffusante microtexturée supplémentaire

RÉFLECTEUR

Modèle haute performance (74801) : réflecteur en aluminium poli miroir (efficacité 78%)
Modèles valeur standard (74800, 74802) : réflecteur en acier peint blanc

ÉCRAN ANTI PLÂTRE

Un insert en carton protège la lentille pendant le plâtrage et le sablage

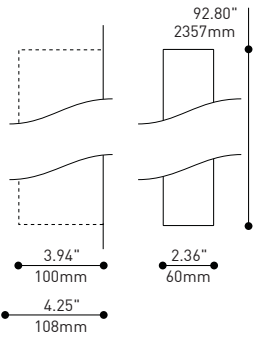
SOURCES LUMINEUSES

Sources lumineuses efficaces : T5, T5HO, LED

HARNAIS DE MONTAGE

Coins métalliques en acier galvanisé permettant une excellente imprégnation de plâtre
Installation sans souci, par vissage direct à travers le mur, peu importe l'épaisseur de gypse

1080X-96



SPECIFICATIONS

	10800 / 10801	10802
SOURCE LUMINEUSE	2 x T5 / T5HO	72 x NICHIA LEDS - au total ±28.8W ou ±43.2W (HO)
DISTRIBUTION LUMINEUSE	Directe	
LUMENS (LIVRÉS)		1590 lm ou 3080 lm (HO) - pour 4000K
BOÎTIER	Aluminium extrudé (2mm nominal) et peinture électrostatique blanche	
EMBOUTS	Acier en feuille formé par pliage et peinture électrostatique 14 Ga (2mm nominal)	
PIÈCES INTERNES	Acier en feuille formé par pliage (épaisseur variables, de 20 à 14 Ga)	
RÉFLECTEURS	Métal en feuille plié (Acier peint blanc 20 Ga / Aluminium 24 Ga miroir)	Acier peint blanc 20 Ga
LENTILLE	Acrylique givré extrudé (2mm nominal)	Acrylique extrudé (2mm) + sous diffuseur fin (0.5mm)
VOLTAGE	120V-277V, 347V	120V ou 277V
BALLAST / PILOTE	Advance Centium ou équivalent	12V (120V), 12V (277V)
GRADATION	Advance Mark 7 (T5), Mark 10 (T5HO), ou Lutron	0-10V Gradation
ÉQUIPEMENT D'URGENCE	IOTA ISL-54 (1 Lampe 28w/54w)	N/A
GARANTIE	1 an	5 ans