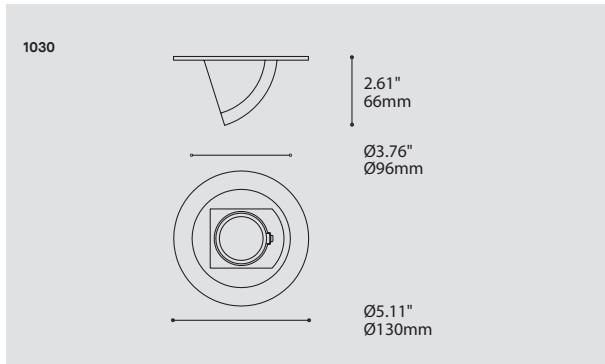


# 1030

PROJECT PROJET

SPEC TYPE

NOTES



## ORDERING SPECIFICATION SPÉCIFICATION DE COMMANDE

CODE

A complete unit consists of a trim (A) and a housing (B) selected according to light source, using the matrix below.

### (A) TRIM ORDERING COMMANDE ENCASTRÉ

MODEL MODÈLE	1030
1030	DIRECTIONAL RETRACTABLE TRIM

### STRUCTURE FINISH FINI STRUCTURE

SC	SATIN CHROME	
WH	WHITE	

### (B) HOUSING ORDERING COMMANDE BOÎTIER

HOUSINGS BOÎTIERS	
-------------------	--

Select housing code in matrix below based on light source, voltage options and housing type

## PRODUCT CHARACTERISTICS CARACTÉRISTIQUES DU PRODUIT



- DESIGN:** Front re-lamping trim extends and retracts into the ceiling for precise aiming.
- INSTALLATION:** Functions with remodeling, new construction or air-tight insulated ceiling housings (sold separately).
- LIGHT SOURCE:** MR16 Lamp types (halogen) available. Dimming available.
- STRUCTURE:** Die-cast aluminum baffle and trim with temperature resistant plating or polyester powder coat finish.
- OPTIC:** Tempered glass diffuser supplied for use with MR16 lamps if required.
- CERTIFIED:** c-UL-us
- CONCEPTION:** Encastré directionnel rétractable permettant une visée précise de l'éclairage; remplacement de lampe frontale.
- INSTALLATION:** Conçu pour utilisation avec boîtier de type rénovation, nouvelle construction ou plafond hermétique isolé (boîtier vendu séparément).
- SOURCE LUMINEUSE:** Ampoules types MR16 (halogène) offertes. Gradation offerte.
- STRUCTURE:** Réflecteur et garniture d'encastrement d'aluminium injecté avec placage ou peinture électrostatique résistant à la température.
- OPTIQUE:** Diffuseur en verre trempé fourni pour utilisation avec ampoules MR16 si requis.
- CERTIFIÉ:** c-UL-us

## HOUSING SELECTION MATRIX MATRICE DE SÉLECTION DU BOÎTIER

LIGHT SOURCE SOURCE LUMINEUSE	VOLTAGE VOLTAGE	REMODELING RÉNOVATION	NEW INSTALLATION NOUVELLE INSTALLATION	NEW INSTALLATION (AIR RETURN PLENUM) NOUVELLE INSTALLATION (ESPACE A RETOUR D'AIR)	NEW INSTALLATION (INSULATED CEILING + AIR TIGHT) NOUVELLE INSTALLATION (HERMÉTIQUE + PLAFOND ISOLÉ)
(WATTAGE, LAMP TYPE, LAMP FORM, BASE TYPE, OTHER INFO)					
35W, HAL, MR16, GU5.3 Base	120V ELECT.				1810C-0.43.E
35W, HAL, MR16, GU5.3 Base	277V ELECT.				1810C-0.43.E.3
50W, HAL, MR16, GU5.3 Base	120V ELECT.	1500C-0.43.E	1600C-0.43.E	1710C3-0.43.E	1820C-0.43.E
50W, HAL, MR16, GU5.3 Base	277V ELECT.	1500C-0.43.E.3	1600C-0.43.E.3	1710C3-0.43.E.3	1820C-0.43.E.3