

# DOT 10093

PROJECT PROJET
SPEC TYPE
NOTES

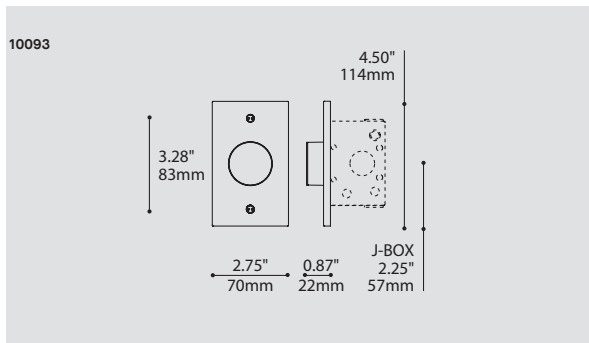


## OPTIONS



SAA

WHE



ORDERING SPECIFICATION	SPÉCIFICATION DE COMMANDE	CODE
MODEL MODÈLE		10093
10093	DOT	
LIGHT SOURCE SOURCE LUMINEUSE		
<small>(WATTAGE, LAMP TYPE)</small>		
LED.1	1W, LED	
LED.2	2W, LED	
COLOR TEMPERATURE TEMPÉRATURE DE COULEUR		
30	3000K	
35	3500K	
40	4000K	
VOLTAGE VOLTAGE		
120V	120 VOLT	
277V	277 VOLT	
STRUCTURE FINISH FINI STRUCTURE		
BLKE	BLACK FINE TEXTURE	
WHE	WHITE FINE TEXTURE	
SAA	SATIN ALUMINIUM ANODIZED	

## PRODUCT CHARACTERISTICS CARACTÉRISTIQUES DU PRODUIT



2.00" x 3.00" (51mm x 76mm)

<b>DESIGN:</b>	Perfect for corridors, stairs and stairwells. Fits in a 2.00" x 3.00" outlet box.
<b>LIGHT SOURCE:</b>	1W and 2W LED available.
<b>STRUCTURE:</b>	Machined aluminum, die-stamped steel and die-cut silicone gasket.
<b>OPTIC:</b>	Translucent white pressed glass.
<b>CERTIFIED:</b>	CSA Listed to US and Canadian safety standards; 25°C ambient and wet-locations.
<b>CONCEPTION:</b>	Idéal pour les couloirs, marches et cages d'escalier. Convient aux boîtes 2.00" x 3.00".
<b>SOURCE LUMINEUSE:</b>	DEL 1W et 2W offertes.
<b>STRUCTURE:</b>	Aluminium usiné, acier découpé et plié et joint en silicone estampillé.
<b>OPTIQUE:</b>	Verre pressé blanc translucide.
<b>CERTIFIÉ:</b>	Homologué CSA aux standards UL Canada et É.-U. - Température ambiante 25°C et emplacements mouillés.